



5384-5389

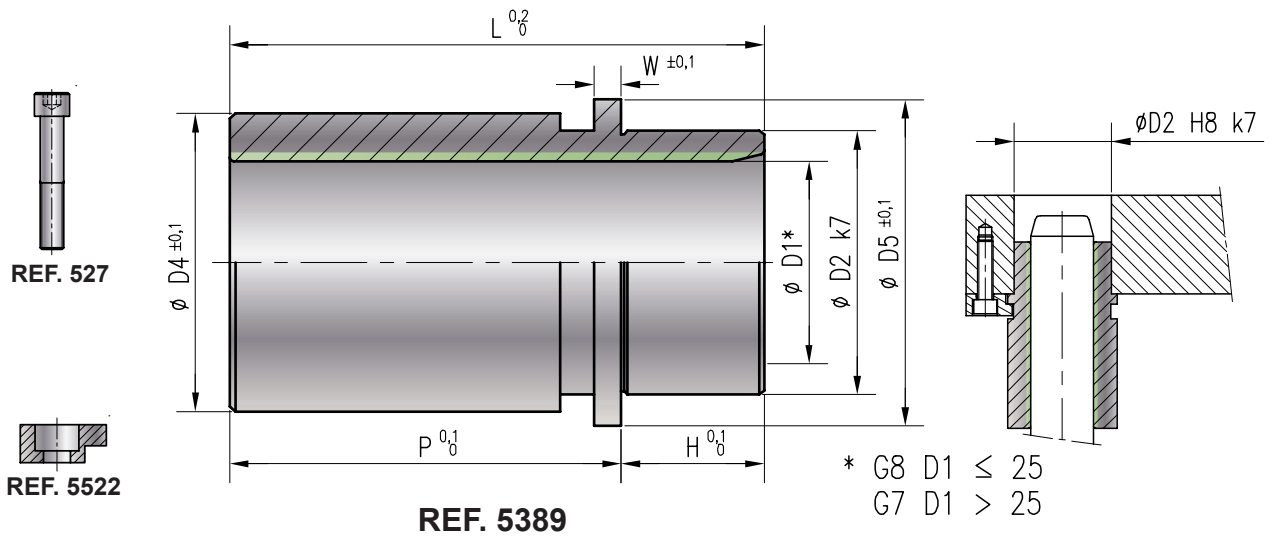
**BAGUE SINT-ER EPAULEE
EXTRA LONGUE**
SINT-ER BUSH EXTRA LONG

- REF. 5384 D1=40 H=30 → 5384-40-30
- REF. 5389 D1=38 H=30 → 5389-38-30

FABRICATIONS SPÉCIALES SUR DEMANDE
SPECIAL MANUFACTURE ON REQUEST



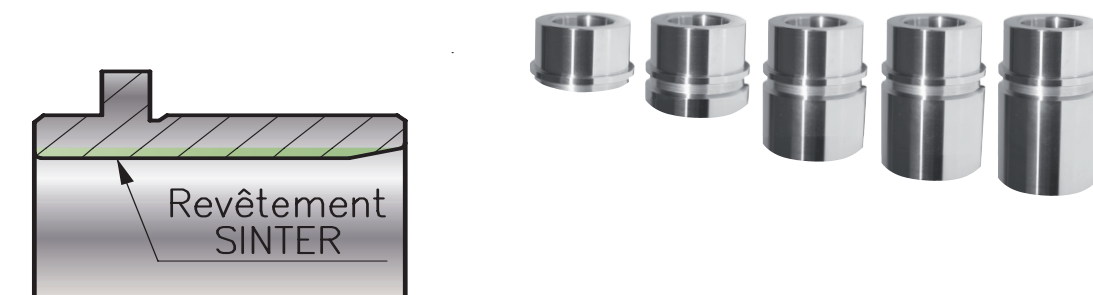
Ensemble / Set REF. 5384



REF. 527	M6 x 16		M6 x 16		M6 x 16		M6 x 16
D2	45		54		65		81
D4	49		58		70		88
D5	54		63		75		93
W	5		5		5		5
P	100		100		100		100
L	125		130		135		148
Type 5522	3		3		3		3
Nb 5522	3		4		4		4
D1	30	32	38	40	48	50	63
H	25						
	30						
	35						
	48						



la solution autolubrifiante par REVETEMENT SINTER



BAGUE SINT-ER AVEC REVETEMENT SINTER SINT-ER BUSH

REF. : 5385 - 5386 - 5387 - 5388 - 5389
ensembles / set : 5380 - 5381 - 5382 - 5383 - 5384

- Interchangeabilité avec standard du marché
- Détrompage avec une gamme de diamètres intermédiaires
- Un encombrement plus Réduit (ER)

BAGUE SINT-GR AVEC REVETEMENT SINTER SINT-GR BUSH

REF. : 5347 - 5348 - 5349
ensembles / set : 5343 - 5344 - 5346 - 5345

- Interchangeabilité avec les bagues «lubracier et bronzacier»

BENEFICES

- Utilisation avec ou sans lubrification
- Utilisation optimum de 6 à 10 m/mn
- Durée de vie prolongée de 50% par rapport aux bagues de guidages lisses classiques
- Pas de détérioration du matériau, idéal dans un environnement propre