



5521

BRIDE CARREE POUR COLONNE A RETENUE MEDIANE SQUARE CLAMP FOR CENTRE RETAINED PILLAR



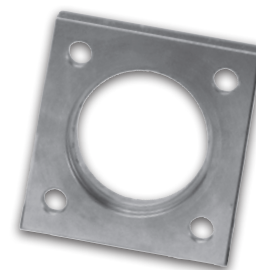
REF. 5521 D1=50



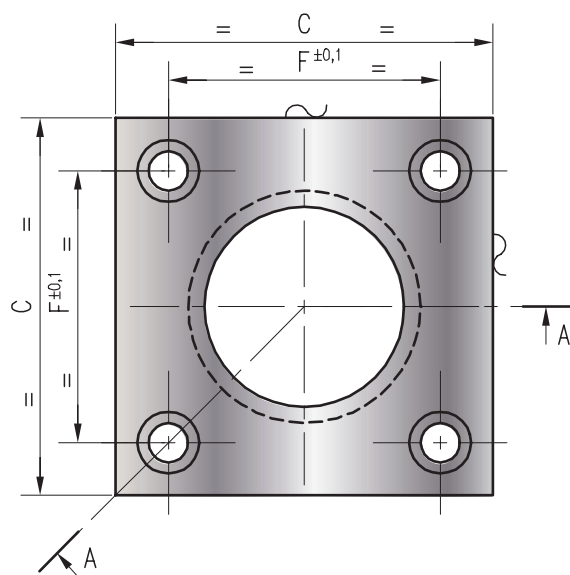
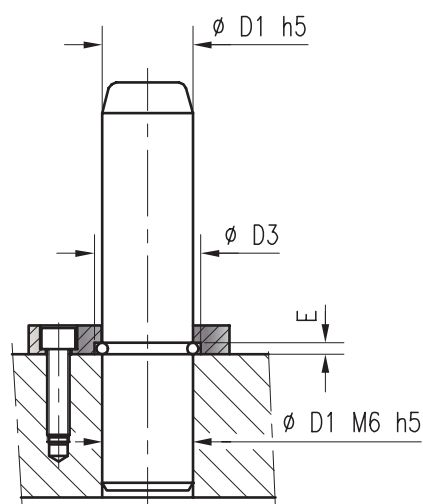
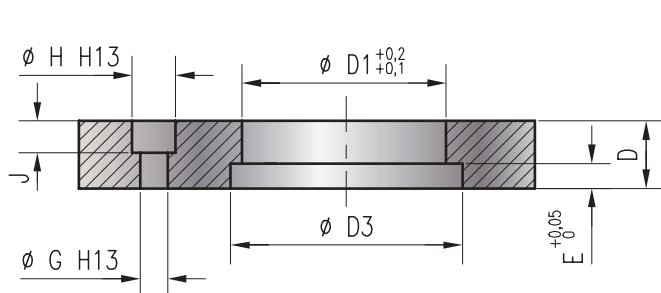
5521-50

NF E 63-053

ISO 9182



A-A



D3	28	37	45	55	70	87	107
C	45	56	70	80	100	110	140
D	10	10	12	14	18	20	20
E	2,7	4,2	4,2	4,2	6,2	6,2	6,2
F	31	36	50	55	70	80	100
G	6,6	6,6	6,6	9	11	14	14
H	12	12	12	16	18	22	22
J	7	7	7	9	11	13	13
Vis / Screw CHC	M6	M6	M6	M8	M10	M12	M12
D1	25	32	40	50	63	80	100
REF. 5521							