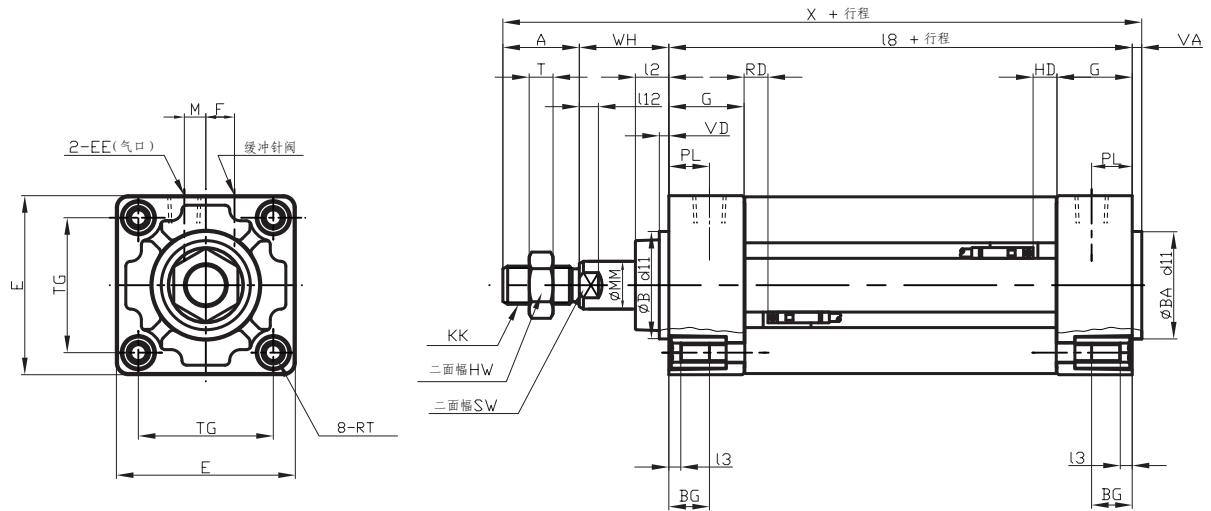


外形尺寸

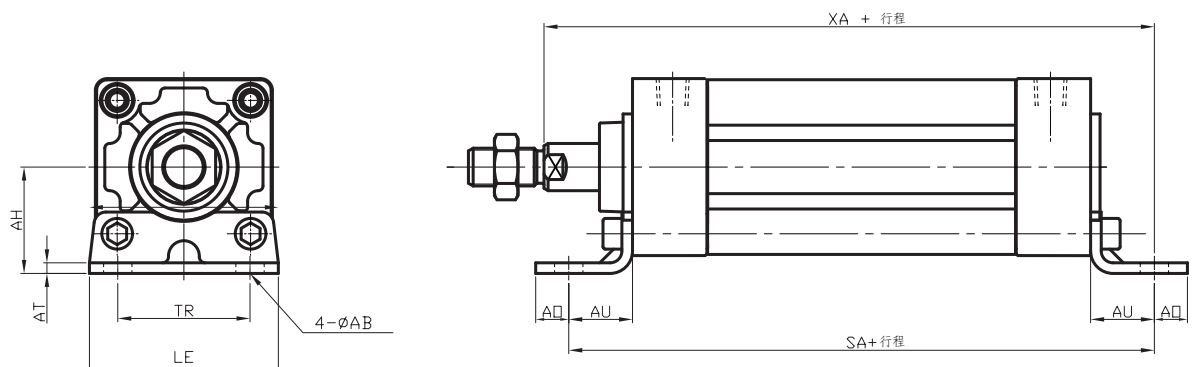
基本型



缸径	A	B/BA	BG	E	EE	F	G	HW	KK	l2	l3	l8	l12	M	MM	SW	PL	RT	T
32	22	30	16	46	G1/8	6.5	27	16	M10X1.25	13	4	94	6	4	12	10	13	M6	5
40	24	35	16	52	G1/4	9	27	18	M12X1.25	13	4	105	8	4	16	13	14	M6	6
50	32	40	16	65	G1/4	10.5	31.5	24	M16X1.5	14	5	106	8	5	20	17	15.5	M8	8
63	32	45	16	75	G3/8	12	31.5	24	M16X1.5	14	5	121	8	9	20	17	16.5	M8	8
80	40	45	17	95	G3/8	14	38	30	M20X1.5	20	5	128	11	11.5	25	22	19	M10	10
100	40	55	17	114	G1/2	15	38	30	M20X1.5	20	5	138	11	17	30	22	19	M10	10

缸径	TG	VA/VD	WH	X	RD	HD
32	32.5	4	26	146	5.5	15.5
40	38	4	30	163	5.5	26.5
50	46.5	4	37	179	7	17
63	56.5	4	37	194	7	32
80	72	4	46	218	13	20
100	89	4	51	233	12.5	30.5

轴向脚座型

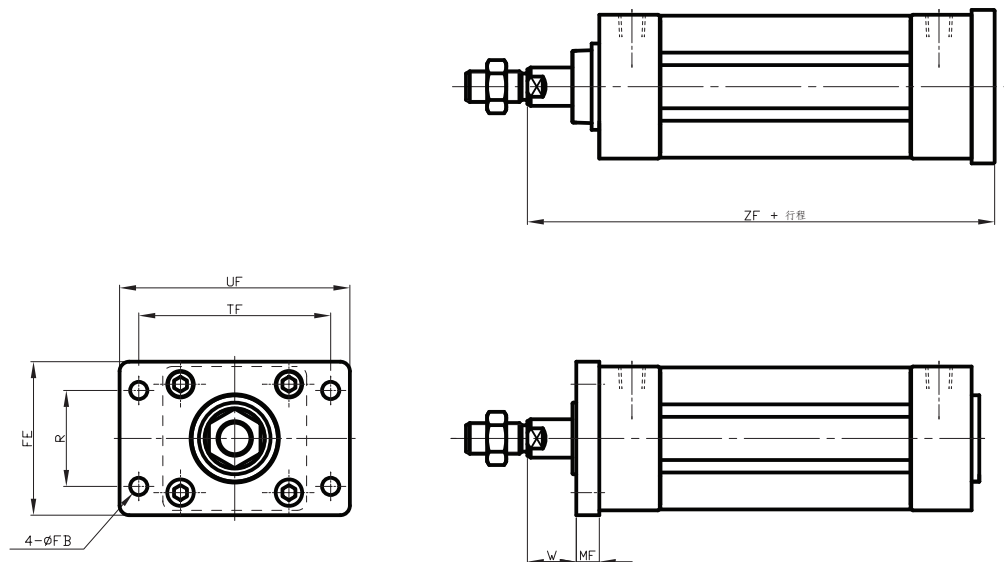


缸径	AB	AH	AO	AT	AU	LE	SA	TR	XA
32	7	32	8	4	24	46	142	32	144
40	10	36	10	4	28	52	161	36	163
50	10	45	10	5	32	65	170	45	175
63	10	50	10	5	32	75	185	50	190
80	12	63	13	6	41	94	210	63	215
100	14.5	71	15	6	41	114	220	75	230

SCW 系列

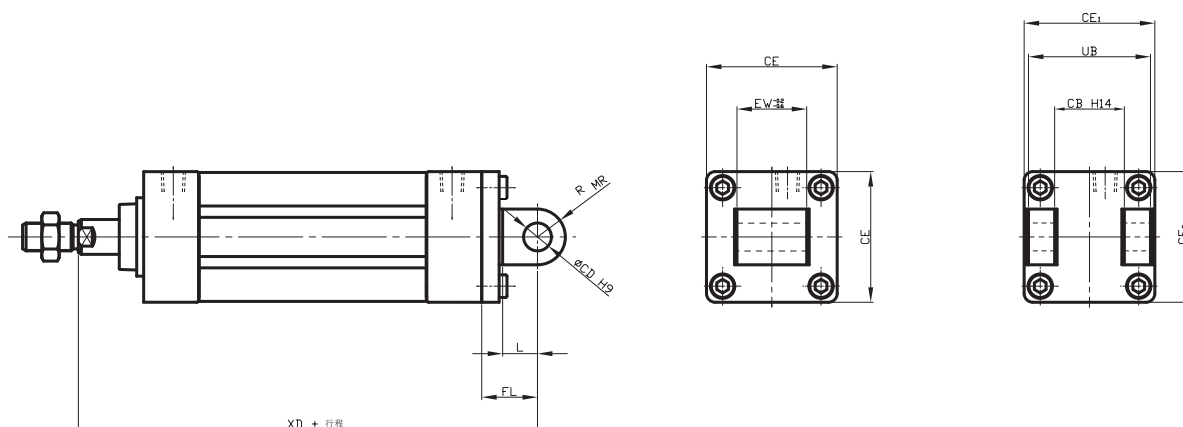
外形尺寸

活塞杆侧法兰型、杆端侧法兰型



缸径	FB	FE	MF	R	TF	UF	W	ZF
32	7	50	10	32	64	79	16	130
40	9	55	10	36	72	90	20	145
50	9	70	12	45	90	110	25	155
63	9	80	12	50	100	120	25	170
80	12	100	16	63	126	153	30	190
100	14	120	16	75	150	178	35	205

单耳环连接型、双耳环连接型



缸径	CB	CD	CE	CE1	CE2	EW	FL	L	MR	UB	XD
32	26	10	46	49	46	26	22	12	10	45	142
40	28	12	52	57	52	28	25	15	12	52	160
50	32	12	65	65	65	32	27	15	12	60	170
63	40	16	75	75	75	40	32	20	16	70	190
80	50	16	95	95	95	50	36	20	16	90	210
100	60	20	114	116	114	60	41	25	20	110	230