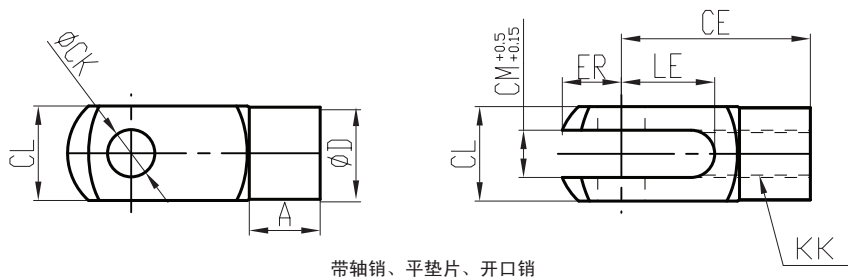


# SCW 系列

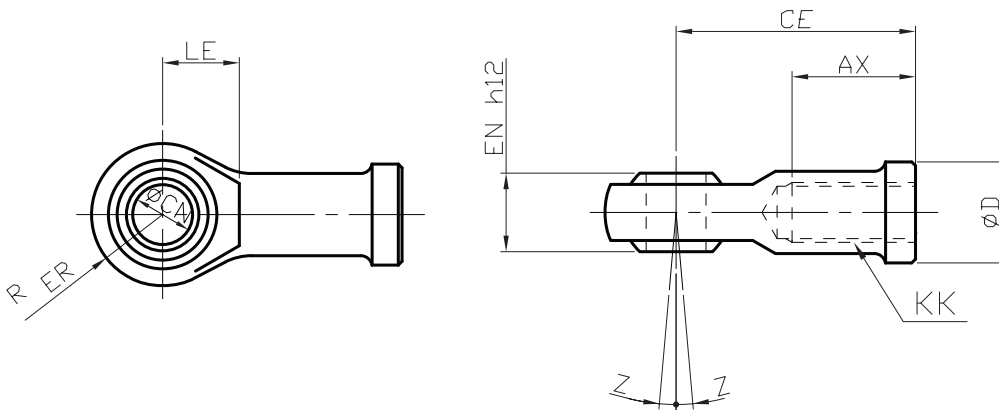
## 双耳连接件 (Y)



带轴销、平垫片、开口销

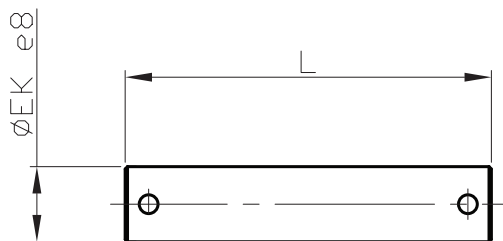
缸径	AV	CE	CK	CM	CL	ER	KK	LE	LR	型号
32	20	40	10	10	19	14	M10X1.25	20	12	SCW-Y-32
40	22	48	12	12	24	17	M12X1.25	24	14	SCW-Y-40
50.63	28	64	16	16	32	23	M16X1.5	32	19	SCW-Y-50
80.100	33	80	20	20	40	29	M20X1.5	40	25	SCW-Y-80

## 单耳连接件 (I)



缸径	AX	CE	CN	D	EN	ER	KK	LE	Z	型号
32	20	43	10	19	14	14	M10X1.25	15	13	SCW-I-32
40	22	50	12	22	16	16	M12X1.25	17	13	SCW-I-40
50.63	28	64	16	27	21	21	M16X1.5	22	15	SCW-I-50
80.100	33	77	20	34	25	25	M20X1.5	26	15	SCW-I-80

## 轴销



带平垫片、开口销

## 双耳环插销用

缸径	EK	L	型号
32	10	62	SCW-P1-32
40	12	70	SCW-P1-40
50	12	78	SCW-P1-50
63	16	92	SCW-P1-63
80	16	112	SCW-P1-80
100	20	132	SCW-P1-100

## 双耳环插销用

缸径	EK	L	型号
32	10	36	SCW-P2-32
40	12	42	SCW-P2-40
50	12	50	SCW-P2-50
63	16	62	SCW-P2-63