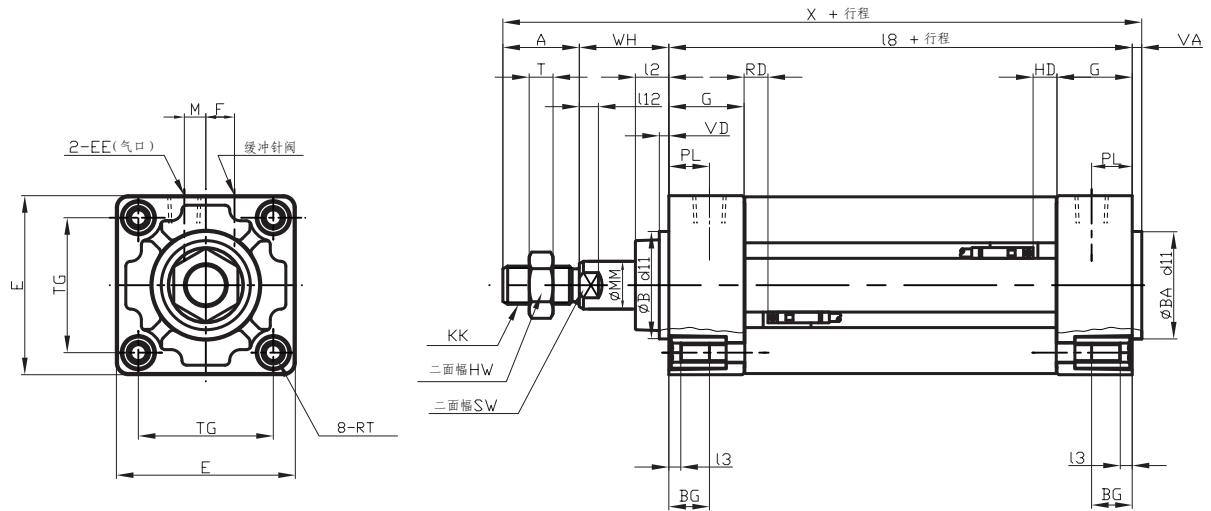


外形尺寸

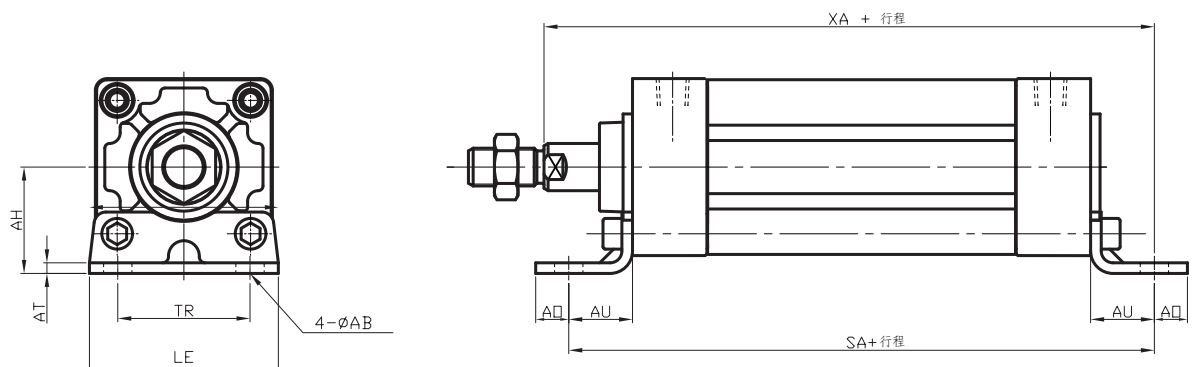
基本型



缸径	A	B/BA	BG	E	EE	F	G	HW	KK	l2	l3	l8	l12	M	MM	SW	PL	RT	T
32	22	30	16	46	G1/8	6.5	27	16	M10X1.25	13	4	94	6	4	12	10	13	M6	5
40	24	35	16	52	G1/4	9	27	18	M12X1.25	13	4	105	8	4	16	13	14	M6	6
50	32	40	16	65	G1/4	10.5	31.5	24	M16X1.5	14	5	106	8	5	20	17	15.5	M8	8
63	32	45	16	75	G3/8	12	31.5	24	M16X1.5	14	5	121	8	9	20	17	16.5	M8	8
80	40	45	17	95	G3/8	14	38	30	M20X1.5	20	5	128	11	11.5	25	22	19	M10	10
100	40	55	17	114	G1/2	15	38	30	M20X1.5	20	5	138	11	17	30	22	19	M10	10

缸径	TG	VA/VD	WH	X	RD	HD
32	32.5	4	26	146	5.5	15.5
40	38	4	30	163	5.5	26.5
50	46.5	4	37	179	7	17
63	56.5	4	37	194	7	32
80	72	4	46	218	13	20
100	89	4	51	233	12.5	30.5

轴向脚座型



缸径	AB	AH	AO	AT	AU	LE	SA	TR	XA
32	7	32	8	4	24	46	142	32	144
40	10	36	10	4	28	52	161	36	163
50	10	45	10	5	32	65	170	45	175
63	10	50	10	5	32	75	185	50	190
80	12	63	13	6	41	94	210	63	215
100	14.5	71	15	6	41	114	220	75	230