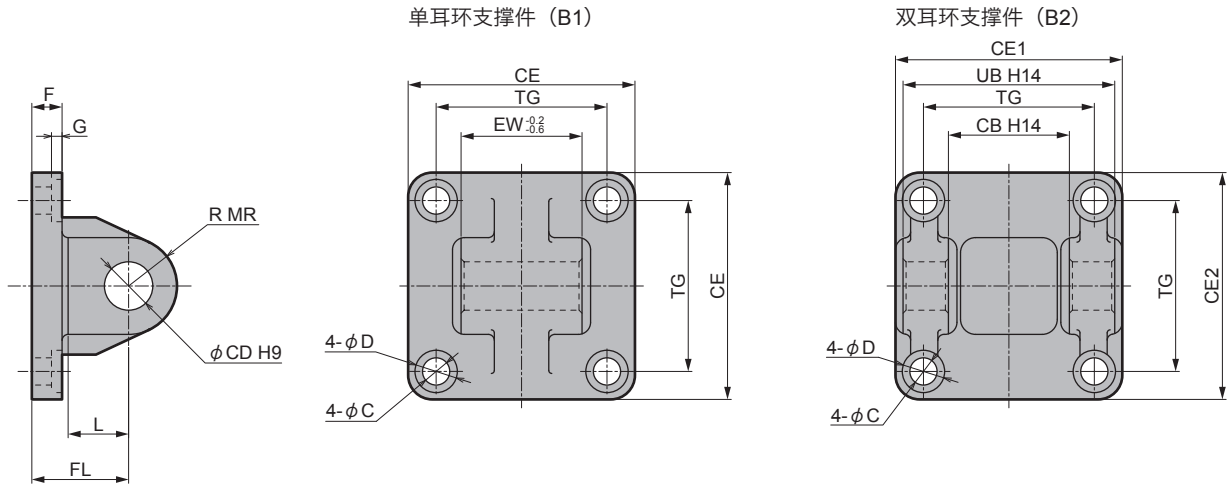


附件外形尺寸图

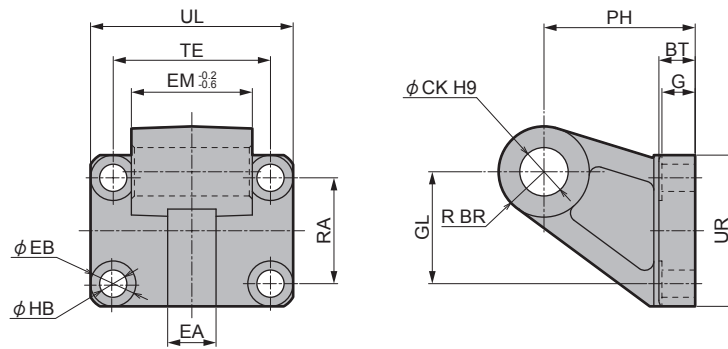
● 单耳环支撑件 (B1)、双耳环支撑件 (B2)



注：双耳环支撑件带轴销、平垫片、开口销

缸径	C	CB	CD	CE	CE1	CE2	D	EW	F	G	FL	L	MR	TG	UB	B1 型号	B2 型号
ϕ 32	6.6	26	10	46	49	46	11	26	8	5.5	22	12	10	32.5	45	SCWP2-B1-32	SCWP2-B2-32
ϕ 40	6.6	28	12	52	57	52	11	28	8	5.5	25	15	12	38	52	SCWP2-B1-40	SCWP2-B2-40
ϕ 50	9	32	12	65	65	65	14	32	10	6.5	27	15	12	46.5	60	SCWP2-B1-50	SCWP2-B2-50
ϕ 63	9	40	16	75	75	75	14	40	10	6.5	32	20	16	56.5	70	SCWP2-B1-63	SCWP2-B2-63
ϕ 80	11	50	16	95	95	95	17.5	50	14	10	36	20	16	72	90	SCWP2-B1-80	SCWP2-B2-80
ϕ 100	11	60	20	114	116	114	17.5	60	14	10	41	25	20	89	110	SCWP2-B1-100	SCWP2-B2-100

● 单耳环支撑件 (B3)



缸径	BR	BT	CK	EA	EB	EM	G	GL	HB	PH	RA	TE	UL	UR	型号
ϕ 32	10	8	10	10	11	26	7	21	6.6	32	18	38	51	31	SCWP2-B3-32
ϕ 40	11	10	12	12	11	28	9	24	6.6	36	22	41	54	35	SCWP2-B3-40
ϕ 50	12	12	12	16	15	32	11	33	9	45	30	50	65	45	SCWP2-B3-50
ϕ 63	15	12	16	16	15	40	11	37	9	50	35	52	67	50	SCWP2-B3-63
ϕ 80	15	14	16	20	18	50	13	47	11	63	40	66	86	60	SCWP2-B3-80
ϕ 100	19	15	20	20	18	60	14	55	11	71	50	76	96	70	SCWP2-B3-100

注：SCWP2、SCWT2 通用。