

# ISO6432 标准气缸 SCWR Series



ISO6432 STANDARD CYLINDER SCWR SERIES

**φ8~φ16时**  
搭载开关限位保持架和防松垫

**φ20、25时**  
开关直接卡入开关支架中，  
三面接触，不会转动，安全  
可靠，易于调整

**互换性强**  
符合ISO6432标准，使用方便，互换性强。

---

**银色外观**  
外观统一成银色，产品更明亮美观。

---

**开关可选择**  
开关可选择性安装，有带开关和不带开关两种  
选择项，满足不同使用需求。

# 体系表



# ISO6432标准气缸 SCWR系列

机种	型号	缸径 (mm)	标准行程(mm)											
			10	15	20	25	30	35	40	45	50	60	80	100
双作用· 单活塞杆型	SCWR SCWR-L	φ8	●	●	●	●	●	●	●	●	●	●	●	●
		φ10	●	●	●	●	●	●	●	●	●	●	●	●
		φ12	●	●	●	●	●	●	●	●	●	●	●	●
		φ16	●	●	●	●	●	●	●	●	●	●	●	●
		φ20	●	●	●	●	●	●	●	●	●	●	●	●
		φ25	●	●	●	●	●	●	●	●	●	●	●	●

## 〈型号表示方法〉

不带开关

SCWR - 00 - 10 - 30

带开关

SCWR-L - 00 - 10 - 30 - T2H - D

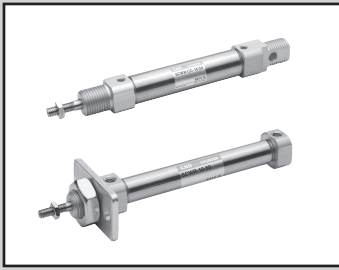
A
B
C
D
E
F

机种型号
安装方式
缸径
行程
开关型号
开关数

机种型号：ISO6432标准气缸  
SCWR-L-00-10-30-T2H-D

- A** 机种型号 : 双作用型(带开关)
- B** 安装方式 : 基本型
- C** 缸径 : φ10
- D** 行程 : 30mm
- E** 开关型号 : 无触点开关T2H、导线长度1m
- F** 开关数 : 带2个





# ISO6432标准气缸

## SCWR Series

●缸径： $\phi 8 \cdot \phi 10 \cdot \phi 12 \cdot \phi 16 \cdot \phi 20 \cdot \phi 25$

图形符号：



### 规格

项目		SCWR					
缸径	mm	$\phi 8$	$\phi 10$	$\phi 12$	$\phi 16$	$\phi 20$	$\phi 25$
动作方式		双作用					
使用流体		洁净压缩空气					
最高使用压力	MPa	1.0					
最低使用压力	MPa	0.1					
保证耐压力	MPa	1.6					
环境温度	$^{\circ}\text{C}$	-10~60(但是, 不得冻结)					
配管口径		M5			G1/8		
行程允许误差	mm	+1.0 0			行程0~100时, +1.5 0 行程100~200时, +2.0 0 行程>200时, +2.4 0		
使用活塞速度	mm/s	50~500					
缓冲		橡胶缓冲					
给油		不要(给油时请使用透平油1种ISO VG32)					
允许吸收能量	J	0.020	0.035	0.060	0.090	0.166	0.308

### 行程

缸径(mm)	标准行程(mm)	最大行程(mm)	最小行程(mm)
$\phi 8$	10 · 15 · 20 · 25 · 30 · 35 · 40 · 45 · 50 · 60 · 80 · 100	100	5
$\phi 10$			
$\phi 12$	10 · 15 · 20 · 25 · 30 · 35 · 40 · 45 · 50 · 60 · 80 · 100 · 125 · 150 · 160 · 200	200	
$\phi 16$			
$\phi 20$	10 · 15 · 20 · 25 · 30 · 35 · 40 · 45 · 50 · 60 · 80 · 100 · 125 · 150 · 160 · 200 · 250 · 300 · 320 · 400 · 500	650	
$\phi 25$			

注：中间行程可按1mm制作

### 开关规格

项目	无触点2线式		无触点3线式		有触点2线式			
	T2H · T2V	T2WH · T2WV	T3H · T3V	T3WH · T3WV	T0H · T0V		T5H · T5V	
用途	PLC专用		PLC、继电器用		PLC、继电器用		PLC、继电器IC回路(无指示灯)、串联用	
输出方式	-		NPN输出		-		-	
电源电压	-		DC10~28V		-		-	
负荷电压	DC10~30V	DC24V $\pm$ 10%	DC30V以下		DC12/24V	AC110V	DC5/12/24V	AC110V
负荷电流	5~20mA		100mA以下	50mA以下	5~50mA	7~20mA	50mA以下	20mA以下
指示灯	LED (ON时亮灯)	红色/绿色LED (ON时亮灯)	LED (ON时亮灯)	红色/绿色LED (ON时亮灯)	LED (ON时亮灯)		无指示灯	
泄漏电流	1mA以下		10 $\mu$ A以下		0mA		0mA	

注： $\phi 8 \sim \phi 16$ 开关为添附出货， $\phi 20 \sim \phi 25$ 开关为装配出货

### 带开关的最小行程

开关数	异面安装		同面安装	
	1	2	1	2
缸径				
φ8	5	10	5	28
φ10				
φ12				
φ16				

开关数	1			2			3		
	无触点		有触点	无触点		有触点	无触点		有触点
	T2、T3	T2W、T3W	T0、T5	T2、T3	T2W、T3W	T0、T5	T2、T3	T2W、T3W	T0、T5
缸径									
φ20	10			25	30	25	50	55	50
φ25	10			25	30	25	50	55	50

### 气缸重量

(单位: g)

项目	安装支架的重量				单耳环带螺纹型 CC的加算重量	行程=0mm时 的产品重量	每10mm行程时 的加算重量	开关重量 (只有1个开关时)
	单侧轴向 脚座型 LS	前端法兰型 FA	后端法兰型 FB	双侧轴向 脚座型 LB				
缸径(mm)								
φ8	20	16	19	53	-7	31	2.1	20
φ10	20	16	20	54	-6	34	2.3	
φ12	43	38	49	114	-6	79	3.8	
φ16	43	38	48	113	-7	76	5.4	
φ20	88	81	88	212	-23	164	9.8	25
φ25	88	81	90	214	-21	222	13.5	

<例> SCWR-L-LS-10-30-TOH-D的产品重量

- 安装支架重量(脚座型)..... 20g
- 行程=0mm时的产品重量 ..... 34g
- 行程=30mm时的加算重量 .....  $2.3 \times 30/10=6.9$ g
- 开关重量 .....  $2 \times 20=40$ g
- 产品重量 .....  $20+34+6.9+40=100.9$ g

## 型号表示方法

不带开关

SCWR - 00 - 10 - 30

带开关

SCWR-L - 00 - 10 - 30 - T2H - D

Ⓐ 机种型号

Ⓑ 安装方式

Ⓒ 缸径

Ⓓ 行程

Ⓔ 开关型号

Ⓕ 开关数

符号	内容
<b>Ⓐ 机种型号</b>	
SCWR	双作用型
SCWR-L	双作用·带开关型

Ⓑ 安装方式	
00	基本型
CC	单耳环带螺纹型
FA	前端法兰型
FB	后端法兰型
LS	单侧轴向脚座型
LB	双侧轴向脚座型

Ⓒ 缸径(mm)	
8	φ8
10	φ10
12	φ12
16	φ16
20	φ20
25	φ25

Ⓓ 行程(mm)			
缸径	行程	中间行程	最大行程
φ8	5~100	每1mm	100
φ10			
φ12	5~200		200
φ16			
φ20	5~500	650	
φ25			

Ⓔ 开关型号				
直线导线	L形导线	触点	显示式	导线
T0H※	T0V※	有触点	单色显示式	2线
T5H※	T5V※		无指示灯	
T2H※	T2V※	无触点	单色显示式	2线
T3H※	T3V※			3线
T2WH※	T2WV※		双色显示式	2线
T3WH※	T3WV※			3线
※导线长度				
无符号	1m(标准)			
3	3m			
5	5m			

Ⓕ 开关数	
R	前端带1个
H	后端带1个
D	带2个
T	带3个

### ⚠ 型号选择时的注意事项

注：不带开关时，活塞上不安装磁环；  
φ20、25开关装配出货。

### < 型号表示例 >

SCWR-L-00-10-30-T2H-D

机种：ISO6432标准气缸

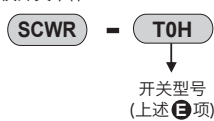
- Ⓐ 机种型号 : 双作用型(带开关)
- Ⓑ 安装方式 : 基本型
- Ⓒ 缸径 : φ10
- Ⓓ 行程 : 30mm
- Ⓔ 开关型号 : 无触点开关T2H、导线长度1m
- Ⓕ 开关数 : 带2个

## 开关单体型号表示方法

● 开关本体+开关固定束带



● 仅开关本体



● 开关固定支架单体(φ20、25无)



● 开关固定束带



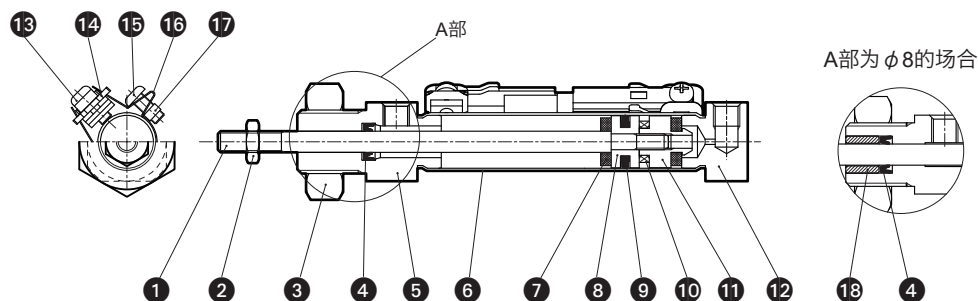
## 内部结构图及部品一览表

双作用・单活塞杆型

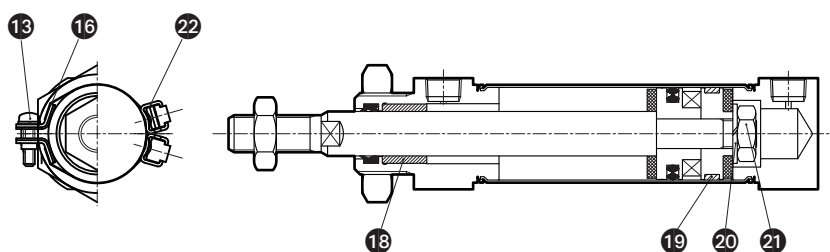
●SCWR

●SCWR-L(带开关)

φ8～φ16の場合



φ20～φ25の場合

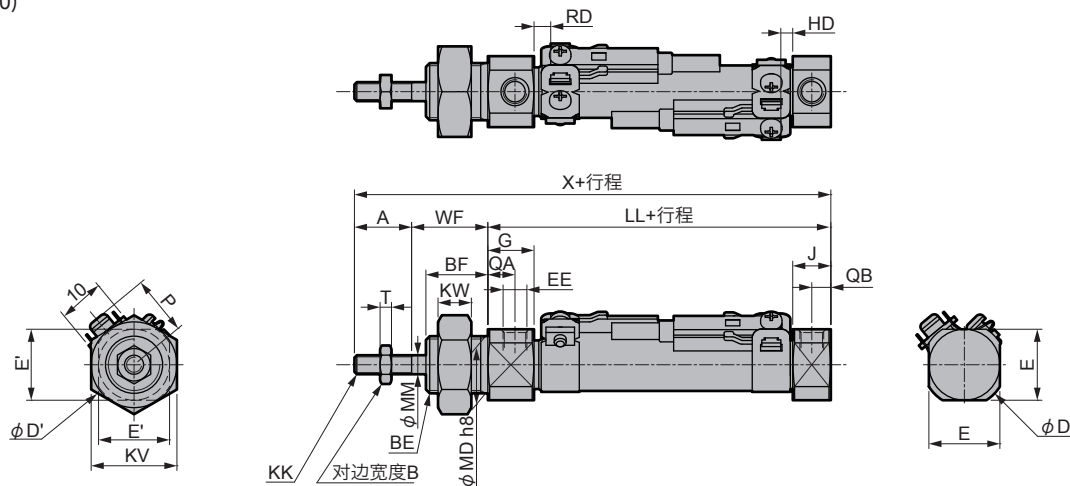


注：本产品无法拆解

编号	部件名称	材质	备注	编号	部件名称	材质	备注
1	活塞杆	不锈钢		12	后端盖	铝合金	硬质阳极氧化
2	杆端螺母	钢		13	十字槽半圆头小螺钉	不锈钢	仅限带开关
3	端盖螺母	钢		14	固定支架	不锈钢	仅限带开关
4	活塞杆密封圈	丁腈橡胶		15	十字槽半圆头小螺钉	不锈钢	仅限带开关
5	前端盖	铝合金	硬质阳极氧化	16	束带	不锈钢	仅限带开关
6	缸筒	不锈钢		17	固定螺母	不锈钢	仅限带开关
7	缓冲垫	聚氨酯橡胶		18	轴承	自润滑轴承	φ8为铝合金材质
8	左活塞	铝合金		19	支撑环	树脂	
9	活塞密封圈	丁腈橡胶		20	垫片	钢	
10	磁环		仅限带开关	21	螺母	钢	
11	右活塞	铝合金		22	开关导轨	不锈钢	仅限带开关

## 外形尺寸图

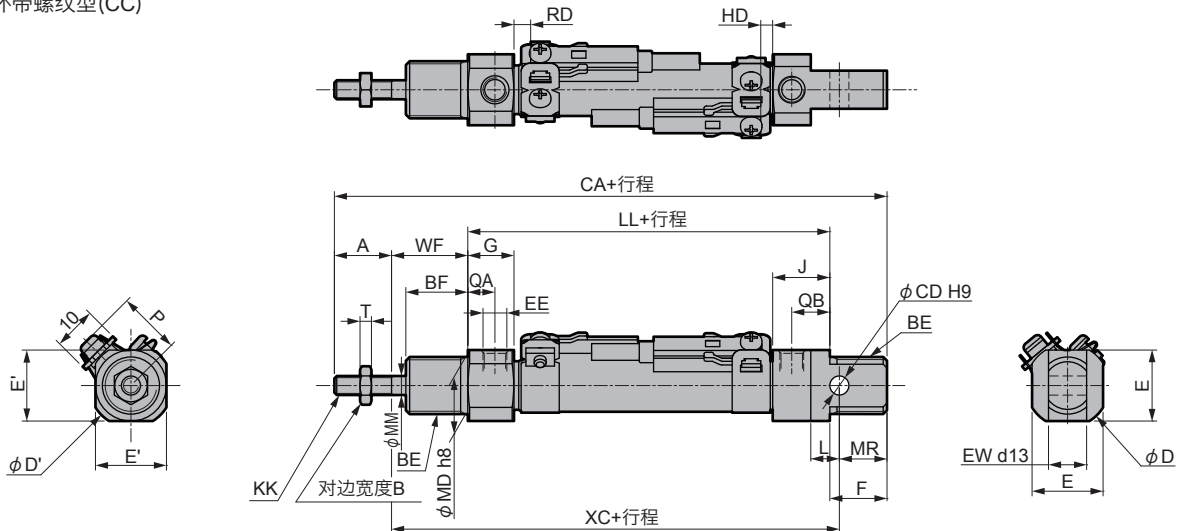
### ●基本型(00)



符号	基本型(00)基本尺寸																
缸径(mm)	A	B	BF	D	E	EE	G	J	KV	KK	KW	BE	MD	MM	D'	E'	QA
φ8	12	7	13	17.5	14.9	M5	9.7	8	19	M4×0.7	7	M12×1.25	12	4	17.5	14.9	5.7
φ10	12	7	13	17.5	14.9	M5	9.7	8	19	M4×0.7	7	M12×1.25	12	4	17.5	14.9	5.7
φ12	16	10	17	21.5	18	M5	10.1	10.1	24	M6×1	8	M16×1.5	16	6	21.5	18	5.6
φ16	16	10	17	21.5	18	M5	13.6	13.6	24	M6×1	8	M16×1.5	16	6	21.5	18	9.1

符号	基本型(00)基本尺寸					带开关				
	QB	T	WF	LL	X	T0,T5,T2,T3		T2W,T3W		P
						RD	HD	RD	HD	
φ8	4	2.4	16	42	70	3	2.5	4.5	4.5	10.5
φ10	4	2.4	16	42	70	3.5	2.5	5.5	4	12.5
φ12	5.6	3.6	22	44	82	2	2.5	4.0	5.5	13
φ16	9.1	3.6	22	51	89	2	3.5	3.5	5	15.5

### ●单耳环带螺纹型(CC)



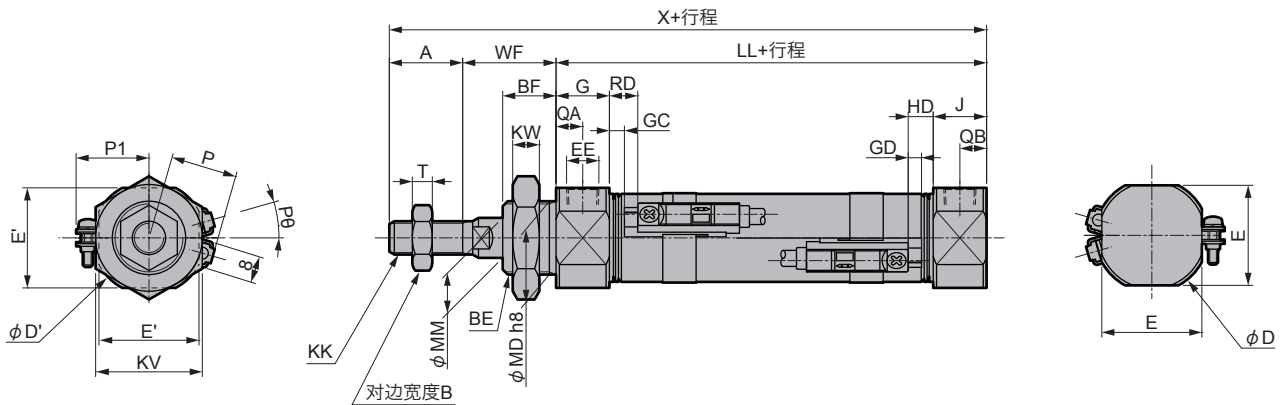
符号	单耳环带螺纹型(CC)基本尺寸																		
缸径(mm)	A	B	BF	D	E	EE	G	J	KK	BE	L	MR	CD	EW	F	MD	MM	D'	E'
φ8	12	7	13	17.5	14.9	M5	9.7	12	M4×0.7	M12×1.25	6	10	4	8	12	12	4	17.5	14.9
φ10	12	7	13	17.5	14.9	M5	9.7	12	M4×0.7	M12×1.25	6	10	4	8	12	12	4	17.5	14.9
φ12	16	10	17	21.5	18	M5	10.1	16.1	M6×1	M16×1.5	9	14	6	12	17	16	6	21.5	18
φ16	16	10	17	21.5	18	M5	13.6	18.6	M6×1	M16×1.5	9	13	6	12	17	16	6	21.5	18

符号	单耳环带螺纹型(CC)基本尺寸							带开关				
	QA	QB	T	WF	XC	LL	CA	T0,T5,T2,T3		T2W,T3W		P
								RD	HD	RD	HD	
φ8	5.7	8	2.4	16	64	46	86	3	2.5	4.5	4.5	10.5
φ10	5.7	8	2.4	16	64	46	86	3.5	2.5	5.5	4	12.5
φ12	5.6	11.6	3.6	22	75	50	105	2	2.5	4.0	5.5	13
φ16	9.1	14.1	3.6	22	82	56	111	2	3.5	3.5	5	15.5



### 外形尺寸图

#### ●基本型(00)

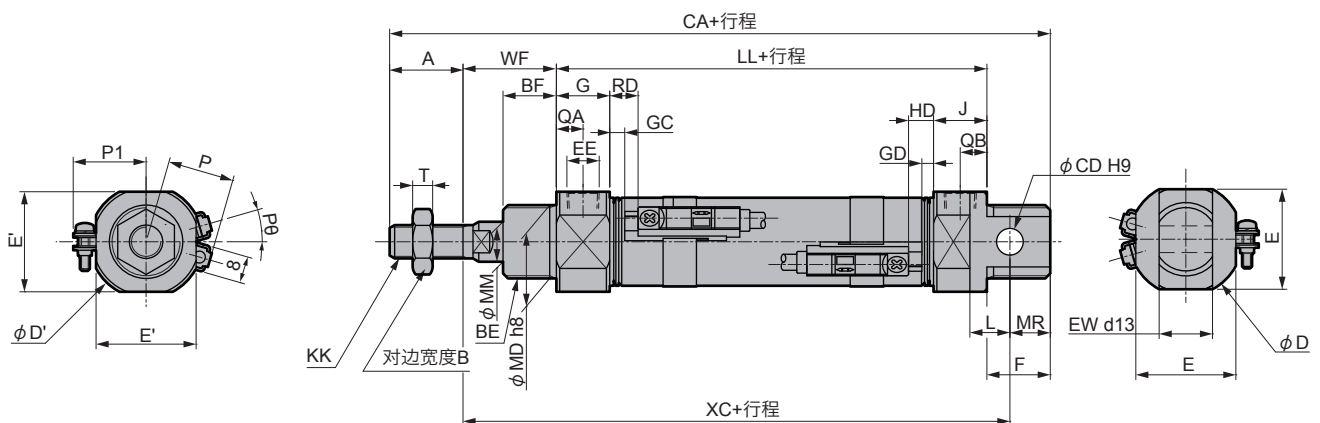


符号	基本型(00)基本尺寸																
缸径(mm)	A	B	BF	D	E	EE	G	J	KV	KK	KW	BE	MD	MM	D'	E'	QA
φ20	20	13	14	32	27	G1/8	16	16	32	M8×1.25	8	M22×1.5	22	10	32	27	8
φ25	22	17	16	34	30	G1/8	16	16	32	M10×1.25	8	M22×1.5	22	12	34	30	8

符号	基本型(00)基本尺寸					带开关											
	缸径(mm)	QB	T	WF	LL	X	T0,T5,T2,T3				T2W,T3W				P	P1	(Pθ)°
							RD	HD	GC	GD	RD	HD	GC	GD			
φ20	8	5	24	66.2	110.2	8	7	4	3	10	9	6	5	17.3	19.5	22	
φ25	8	6	28	69.1	119.1	9.5	8.5	5.5	4.5	11.5	10.5	7.5	6.5	19.8	22	18	

#### ●单耳环带螺纹型(CC)



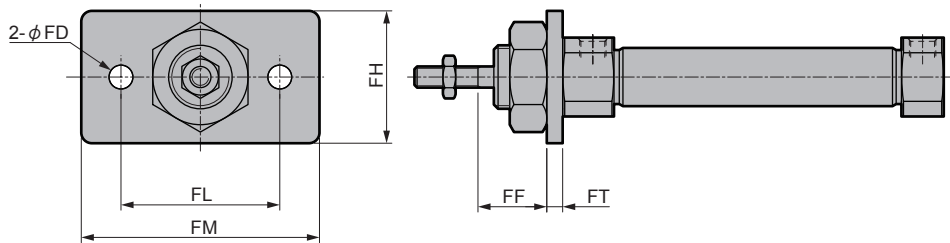
符号	单耳环带螺纹型(CC)基本尺寸																		
缸径(mm)	A	B	BF	D	E	EE	G	J	KK	BE	L	MR	CD	EW	F	MD	MM	D'	E'
φ20	20	13	14	32	27	G1/8	16	16	M8×1.25	M22×1.5	12	12.2	8	16	17	22	10	32	27
φ25	22	17	16	34	30	G1/8	16.0	16	M10×1.25	M22×1.5	12	12.1	8	16	19	22	12	34	30

符号	单耳环带螺纹型(CC)基本尺寸							带开关											
	缸径(mm)	QA	QB	T	WF	XC	LL	CA	T0,T5,T2,T3				T2W,T3W				P	P1	(Pθ)°
									RD	HD	GC	GD	RD	HD	GC	GD			
φ20	8	8	5	24	95	66.2	127.2	8	7	4	3	10	9	6	5	17.3	19.5	22	
φ25	8	8	6	28	104	69.1	138.1	9.5	8.5	5.5	4.5	11.5	10.5	7.5	6.5	19.8	22	18	

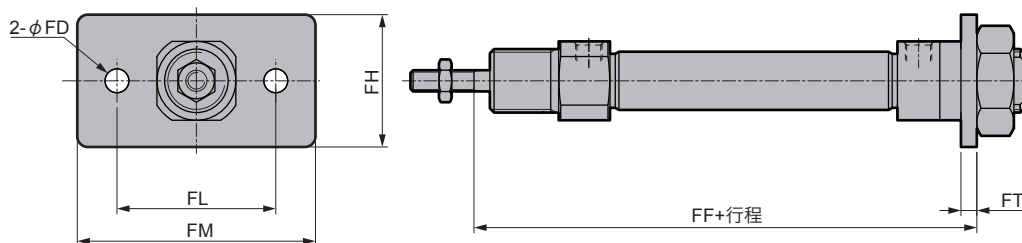
## 外形尺寸图

### ●前端法兰型(FA)



附件型号	缸径 (mm)	FD	FF	FH	FL	FM	FT
SCWR-FA-8	φ 8	4.5	13	22	30	40	3
SCWR-FA-10	φ 10	4.5	13	22	30	40	3
SCWR-FA-12	φ 12	5.5	18	30	40	52	4
SCWR-FA-16	φ 16	5.5	18	30	40	52	4
SCWR-FA-20	φ 20	6.6	19	40	50	66	5
SCWR-FA-25	φ 25	6.6	23	40	50	66	5

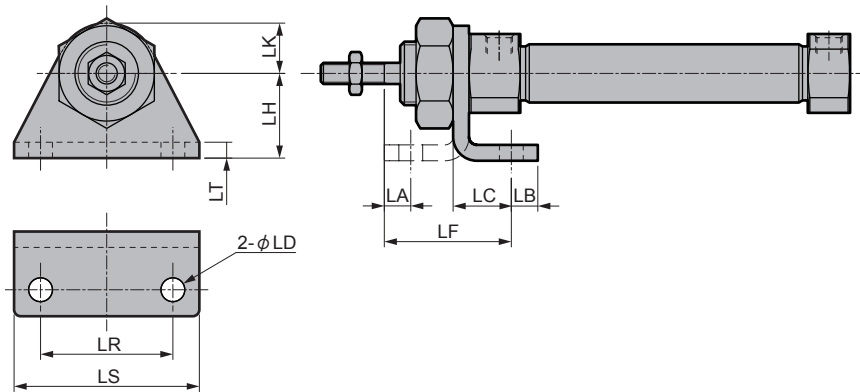
### ●后端法兰型(FB)



附件型号	缸径 (mm)	FD	FF	FH	FL	FM	FT
SCWR-FB-8	φ 8	4.5	65	22	30	40	3
SCWR-FB-10	φ 10	4.5	65	22	30	40	3
SCWR-FB-12	φ 12	5.5	76	30	40	52	4
SCWR-FB-16	φ 16	5.5	82	30	40	52	4
SCWR-FB-20	φ 20	6.6	95.2	40	50	66	5
SCWR-FB-25	φ 25	6.6	102.1	40	50	66	5

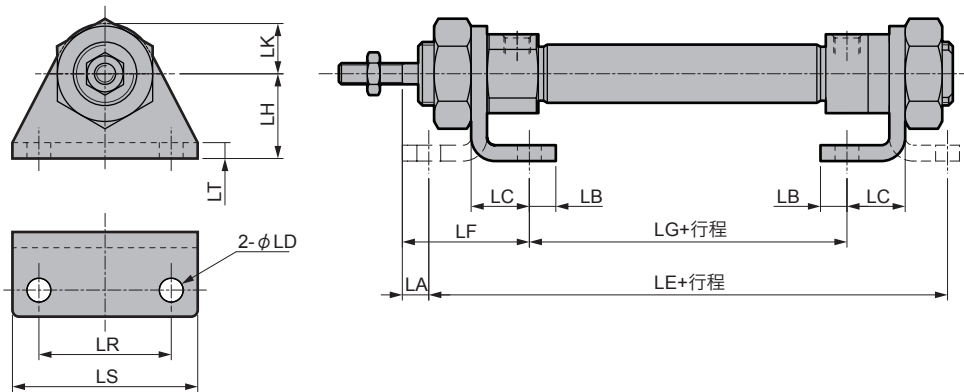
### 外形尺寸图

● 单侧轴向脚座型 (LS)



附件型号	缸径 (mm)	LA	LB	LC	LD	LF	LH	LK	LR	LS	LT
SCWR-LS-8	φ8	5	5	11	4.5	24	16	10	25	35	3
SCWR-LS-10	φ10	5	5	11	4.5	24	16	10	25	35	3
SCWR-LS-12	φ12	8	6	14	5.5	32	20	15	32	44	4
SCWR-LS-16	φ16	8	6	14	5.5	32	20	15	32	44	4
SCWR-LS-20	φ20	7	8	17	6.6	36	25	20	40	54	5
SCWR-LS-25	φ25	11	8	17	6.6	40	25	20	40	54	5

● 双侧轴向脚座型 (LB)



附件型号	缸径 (mm)	LA	LB	LC	LD	LE	LF	LG	LH	LK	LR	LS	LT
SCWR-LB-8	φ8	5	5	11	4.5	68	24	30	16	10	25	35	3
SCWR-LB-10	φ10	5	5	11	4.5	68	24	30	16	10	25	35	3
SCWR-LB-12	φ12	8	6	14	5.5	78	32	30	20	15	32	44	4
SCWR-LB-16	φ16	8	6	14	5.5	84	32	36	20	15	32	44	4
SCWR-LB-20	φ20	7	8	17	6.6	100.2	36	42.2	25	20	40	54	5
SCWR-LB-25	φ25	11	8	17	6.6	103.1	40	45.1	25	20	40	54	5



# 为了安全地使用本产品

请务必在使用前阅读

当您在设计制作使用了本公司产品的装置时，有必要检查由装置的机械机构、气动控制回路或流体控制回路、以及控制他们的电气控制装置所构成的运行系统的安全性，以便生产安全的装置。

为了安全地使用本产品，产品的选择、使用、操作以及适当的维护管理非常重要。

为了确保装置的安全性，请务必遵守警告、注意事项等。

此外，请检查是否可确保装置的安全性，以生产安全的装置。

## 警告

**1 本产品是作为普通工业机械用装置、零件而进行设计制造的。因此，请由具有相关专业知识和经验的人员进行操作。**

**2 请务必在产品的规格范围内进行使用。**

不能在产品规定的范围外使用。此外，请绝对不要进行产品的改造和附加加工。

另外，本产品的应用范围为普通工业用装置或零件，因此不要在室外使用，以及在如下所示条件和环境中使用。

(若在使用前咨询了弊司并熟悉了产品的规格，则可以使用，但请采用必要的安全措施，以便在发生故障时也可避免危险。)

●用于核能、铁路、航空、船舶、车辆、医疗器械、与饮料或食品等直接接触的元件和用途、用于娱乐设施、紧急短路、冲压元件、制动回路、安全措施所用等有安全要求的用途方面。

●用于可能会给人员或财产带来重大影响的情况，尤其需要安全保证的用途。

此外，请检查是否能确保装置的安全性，以生产安全的装置。

**3 关于与装置设计、管理相关的安全性方面，请务必遵守行业标准、法规等。**

ISO4414、JIS B 8370(气动系统通则)

JFPS2008(气缸的使用及选择指南)

高压气体安全法、劳动安全卫生法及其它相关安全准则、行业标准、法规等。

**4 在确认安全之前，请绝对不要进行本产品的操作及配管、设备的拆卸。**

●在本产品涉及的所有系统中，请在确认安全后再进行元件或装置的检修和准备。

●由于可能存在高温部位和充电部位，因此在运行停止时请小心操作。

●在进行设备的检查和维修时，请切断供气、供水、以及该设备的电源，排出系统内的压缩空气、流体，以防止发生漏气、漏电现象。

●使用了空压元件的机器或装置在启动或再启动时，请先确认防止失控措施的系统安全是否可以确保，小心操作。

**5 为了防止事故，请务必遵守之后的警告及注意事项。**

■此处所示的注意事项将安全注意事项的等级区分为“危险”、“警告”和“注意”。

**危险:** 操作错误时可能会导致死亡或受重伤的危险，且危险发生时紧急性(紧迫程度)高的(DANGER) 场合。

**警告:** 操作错误时可能会导致死亡或受重伤的危险产生。(WARNING)

**注意:** 操作错误时会导致轻伤或仅导致财产损失的危险产生。(CAUTION)

另外，即使是“注意”中记载的事项，也可能因情况不同而导致重大后果。每一项均记载了重要内容，请务必遵守。

## 发货时的注意事项

**1 保修期**

本公司产品的保修期为将产品交付贵社指定地点后1年内。

**2 保修范围**

在上述保修期内明显是本公司的责任导致发生故障时，本公司将免费提供该产品的代用品或者必要的更换部件，或是送往本公司工厂进行免费修理。

但是，以下情况不在保修范围内。

①在样本或者规格书以外记载的条件、环境中安装及使用的情况

②故障原因是由于本产品以外的原因造成的情况

③产品用于其本身用途以外的情况

④与本公司无关的改造或者修理引起的情况

⑤根据购买时的实际应用技术无法预见的原因造成的情况

⑥自然灾害、因不属于本公司责任范围的原因引起的情况

另外，这里所指的保修是指购买的相关单品，排除由购买的产品的不良情况所引起的损失。

**3 适用性的确认**

客户所使用的系统、元件、装置与本公司产品的适用性，请客户确认自身的责任。



气动元件

# 为了安全地使用本产品

请务必在使用前阅读。

个别注意事项：ISO6432 SCWR系列

## 安装·装配·调整时

### 1.通用

#### 注意

带开关的气缸并列相邻排列时，会造成开关误动作，因此请按下表1要求的距离进行设置。

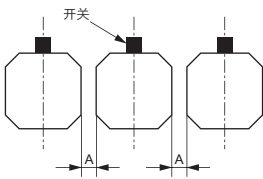


表1: A的尺寸

开关 缸径(mm)	T0 · T5	T2 · T3
	有触点	无触点
φ8	0以上	3以上
φ10	0以上	3以上
φ12	0以上	3以上
φ16	0以上	3以上
φ20	0以上	3以上
φ25	0以上	3以上

带开关的气缸与其他元件相邻，会造成开关误动作，因此请按下表2要求的距离进行设置。

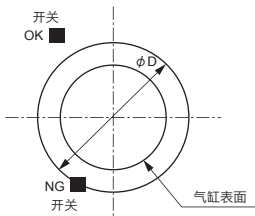


表2: D的尺寸

开关 缸径(mm)	T0 · T5	T2 · T3
	有触点	无触点
φ8	15以上	25以上
φ10	21以上	26.5以上
φ12	21以上	30以上
φ16	34以上	35以上
φ20	35以上	46以上
φ25	41以上	53以上

### 配管的安装

1. 选取合适的扭矩扳手，拧紧配管时手的着力处尽量靠近扳手头部，按照图1的方法拧紧配管。紧固扭矩见下表。

配管螺纹	紧固扭矩(N·m)
M5	1.0~1.5
G1/8	3.0~5.0

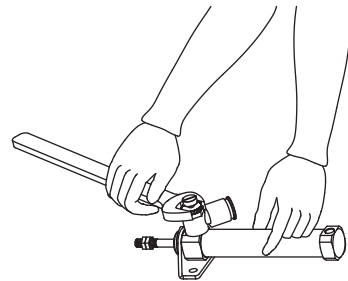


图1

2. 图2为使用的扳手太大，错误；图3为着力的方式不对，错误。

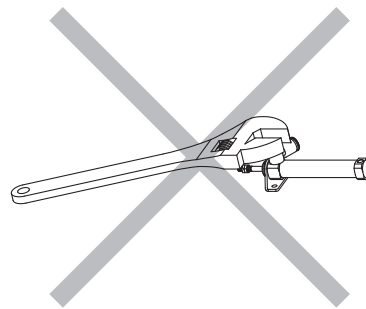


图2

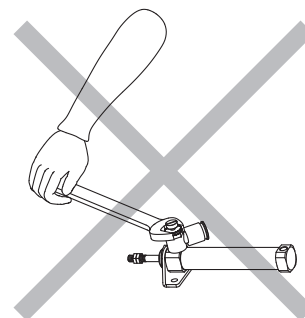


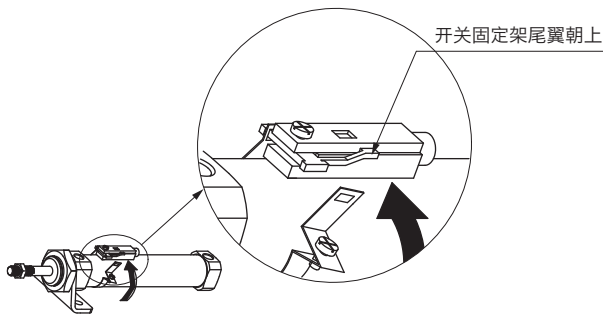
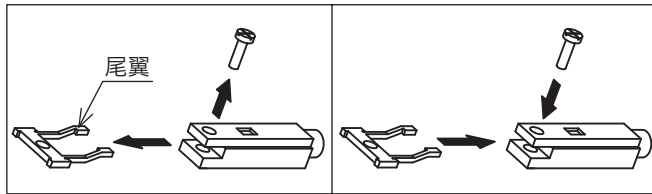
图3

## 安装 · 装配 · 调整时

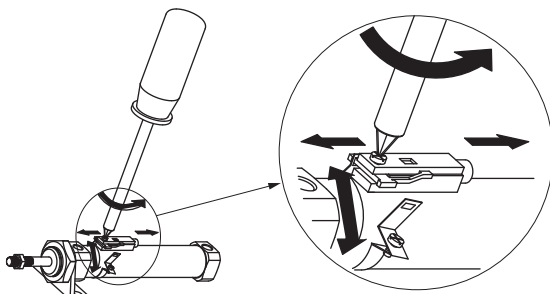
### T型开关的安装

#### ■ $\phi 8 \sim 16$ 时

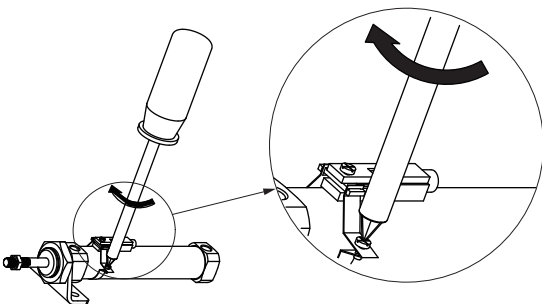
1. 将开关固定支架放入开关固定束带(SCWR-T-\*\*)的方孔内并安装在气缸上，注意固定支架的尾翼朝上安装。



2. 通过开关螺钉缓慢地调整位置，在最适合的位置拧紧螺钉进行固定，拧紧时开关固定支架垫圈上平面和开关靠牢。  
紧固扭矩：0.1~0.15 N·m



3. 拧紧束带的螺钉。  
紧固扭矩：0.1~0.15 N·m



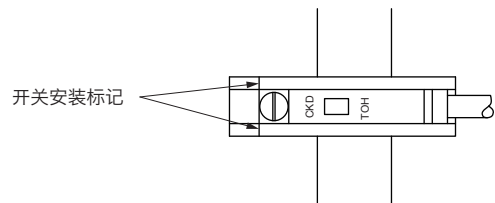
#### ■ $\phi 20 \sim 25$ 时

#### ■ 将开关的位置沿行程方向移动时

1. 对于单色显示式开关，可以从出厂时的安装位置进行 $\pm 3$ mm左右的微调。调整范围超出 $\pm 3$ mm时，以及对双色显示式开关的位置进行微调时，请移动束带的位置。

2. 请拧松开关的安装螺钉，沿着导轨移动开关，在指定位置拧紧。T2、T3、T0、T5时，开关固定螺钉请使用握把直径5~6mm、前端形状宽度2.4mm以下、厚度0.3mm以下的一字型螺钉刀（钟表用螺钉刀、精密螺钉刀等）按0.1~0.2N·m的紧固扭矩进行紧固。

3. 开关导轨上，从导轨端面开始4mm的位置有标志。请作为更换开关时安装位置的参考标准。开关导轨的标志设定在出厂时的开关最高灵敏度位置。变更开关的种类时，或移动了束带时，最高灵敏度位置会发生变化，因此请每次调整位置。

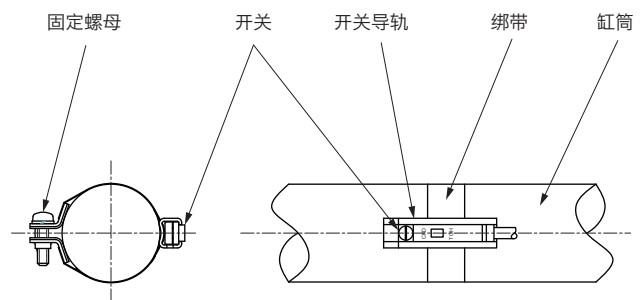


#### ■ 将开关的位置沿圆周方向移动时

● 请拧松束带固定螺钉，将开关导轨沿圆周方向移动，在指定位置拧紧螺钉。  
紧固扭矩为0.6~0.8N·m。

#### ■ 移动束带的位置时

● 请拧松束带固定螺钉，沿着缸筒移动开关导轨和束带，在所需的位置加以紧固。  
紧固扭矩为0.6~0.8N·m。



注：开关安装位置请参照外形尺寸图中的RD、HD的尺寸。

### 安装 · 装配 · 调整时

#### ■ 安装支架的安装

1. 将安装支架套在前端盖螺纹部，然后拧上端盖螺母；
2. 用一扳手夹紧前端盖，另一扳手拧紧端盖螺母，从而固定安装支架，见图4；

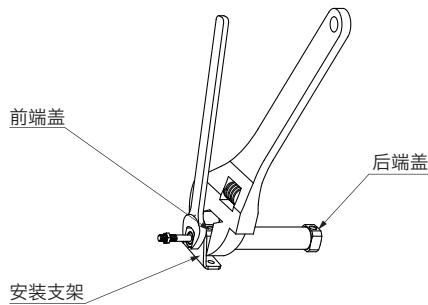


图4

3. 图5为一扳手夹紧后端盖，另一扳手拧紧端盖螺母，容易导致气缸的损坏，为错误的装配方式。

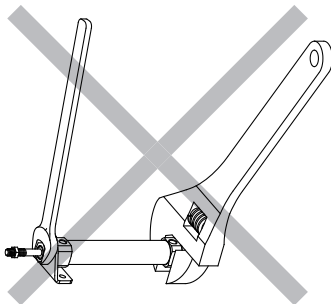


图5

#### ■ 请不要对缸筒施加横向的配管力等外力。

- 缸筒变形可能会导致动作不稳定。

#### ■ 配管时请使用软管接头(带固定缩节)和速度控制器。

#### ■ 请勿旋转端盖。

- 在气缸安装及在气口拧入管接头时，如果旋转端盖的话，可能会造成端盖结合部破损。

#### ■ 使用中请确保施加在活塞杆的负荷始终处于轴向。

#### ■ 活塞杆前端与工件相连时，请勿将紧固扭矩施加到气缸上。

#### ■ 紧固六角螺母时，请在下列紧固扭矩范围内进行。

缸径(mm)	紧固扭矩(N·m)
φ 8	6±10%
φ 10	
φ 12	14±10%
φ 16	
φ 20	23±10%
φ 25	

### 使用 · 维修时

#### 1. 通用

#### ▲ 注意

##### ■ 请勿旋转端盖。

- 安装气缸以及在气口上拧入管接头时，如果旋转端盖，可能会导致从端盖结合部开始出现破损。

#### ▲ 注意

- 长期放置的话，由于缓冲刚性的变化有时会在低压设定值时，行程比基准值变得稍短。因此请先进行试运转几次，或多次动作，或在高压下进行多次来回动作。

# 中国销售网络



## 喜开理(上海)机器有限公司

Website <http://www.ckd.sh.cn/>

### 公司总部 营业部

上海市徐汇区虹梅路1905号远中科研大楼6楼601 200233  
电话 (021) 61911888 传真 (021) 60905357

### 喜开理(中国)有限公司

Website <http://www.ckd.com.cn>

### 中国工厂

江苏省无锡市无锡新区新华路21号

如有需求  
请咨询  
就近营业所

## 沪浙区域

### 浦西营业所

TEL: (021) 61911888  
FAX: (021) 60905359  
E-mail: ckdsd@ckd.sh.cn

### 浦东营业所

TEL: (021) 51973696 51973697  
FAX: (021) 51973687  
E-mail: ckdpd@ckd.sh.cn

### 宁波营业所

TEL: (0574) 87368477 87367421  
FAX: (0574) 87368829  
E-mail: ckdnb@ckd.sh.cn

### 温州驻在所

TEL: (0577) 88117130  
FAX: (0577) 88117130  
E-mail: ckdwz@ckd.sh.cn

### 杭州营业所

TEL: (0571) 85800055 85800056  
FAX: (0571) 85800054  
E-mail: ckdhz@ckd.sh.cn

### 嘉兴驻在所

TEL: (0573) 83570327  
FAX: (0573) 83570327  
E-mail: ckdxj@ckd.sh.cn

### 南昌驻在所

TEL: (0791) 85257191  
FAX: (0791) 85257191  
E-mail: ckdcn@ckd.sh.cn

## 江苏区域

### 无锡营业所

TEL: (0510) 82762726 82753506  
FAX: (0510) 82750156  
E-mail: ckdwx@ckd.sh.cn

### 南通驻在所

TEL: (0513) 89085262  
FAX: (0513) 89063002  
E-mail: ckdnt@ckd.sh.cn

### 常州驻在所

TEL: (0519) 88992137  
FAX: (0519) 88993172  
E-mail: ckdcz@ckd.sh.cn

### 昆山营业所

TEL: (0512) 57911096 57911098  
FAX: (0512) 57911097  
E-mail: ckdkk@ckd.sh.cn

### 苏州营业所

TEL: (0512) 68636801 68636802  
FAX: (0512) 68636803  
E-mail: ckdsuzhou@ckd.sh.cn

### 南京营业所

TEL: (025) 86633426 52262550  
FAX: (025) 83733596  
E-mail: ckdnj@ckd.sh.cn

### 合肥营业所

TEL: (0551) 65551327  
FAX: (0551) 65525710  
E-mail: ckdhf@ckd.sh.cn

## 中西部区域

### 成都营业所

TEL: (028) 86624906 86624106  
FAX: (028) 86620216  
E-mail: ckdc@ckd.sh.cn

### 武汉营业所

TEL: (027) 86695531 86695532  
FAX: (027) 86695523  
E-mail: ckdwh@ckd.sh.cn

### 十堰驻在所

TEL: (0719) 7505889  
FAX: (0719) 7505889  
E-mail: ckdsy@ckd.sh.cn

### 郑州营业所

TEL: (0371) 61778770 65329663  
FAX: (0371) 61778769  
E-mail: ckdz@ckd.sh.cn

### 长沙营业所

TEL: (0731) 85777265 85777267  
FAX: (0731) 82099682  
E-mail: ckdc@ckd.sh.cn

### 重庆营业所

TEL: (023) 67855652  
FAX: (023) 67855653  
E-mail: ckdcq@ckd.sh.cn

### 西安营业所

TEL: (029) 68971518 68750491  
FAX: (029) 68750492  
E-mail: xian@ckd.sh.cn

## 南部区域

### 广州营业所

TEL: (020) 87619461 87606869  
FAX: (020) 87613462  
E-mail: ckdgz@ckd.sh.cn

### 柳州驻在所

TEL: (0772) 3312089  
FAX: (0772) 3312189  
E-mail: ckdlz@ckd.sh.cn

### 昆明驻在所

TEL: (0871) 65610647  
FAX: (0871) 65610647  
E-mail: ckdkm@ckd.sh.cn

### 中山营业所

TEL: (0760) 88220775  
FAX: (0760) 88220775  
E-mail: ckdzs@ckd.sh.cn

### 深圳西营业所

TEL: (0755) 83646644 83297899  
FAX: (0755) 83646699  
E-mail: ckdsz@ckd.sh.cn

### 深圳东营业所

TEL: (0755) 33603057 33605166  
FAX: (0755) 33603278  
E-mail: ckdszd@ckd.sh.cn

### 惠州驻在所

TEL: (0752) 7801550  
FAX: (0752) 7801550  
E-mail: ckdhz@ckd.sh.cn

### 东莞营业所

TEL: (0769) 23038060 23038061  
FAX: (0769) 23038062  
E-mail: ckddg@ckd.sh.cn

### 厦门营业所

TEL: (0592) 5780360 5780390  
FAX: (0592) 5633481  
E-mail: ckdxm@ckd.sh.cn

### 福州驻在所

TEL: (0591) 87767611  
FAX: (0591) 87767611  
E-mail: ckdfz@ckd.sh.cn

### 汕头驻在所

TEL: (0754) 88676656  
FAX: (0754) 88676656  
E-mail: ckdst@ckd.sh.cn

## 东北区域

### 沈阳营业所

TEL: (024) 31482718 31482719  
FAX: (024) 31213198  
E-mail: ckdsy@ckd.sh.cn

### 长春营业所

TEL: (0431) 88639065 88639075  
FAX: (0431) 88639035  
E-mail: ckdcc@ckd.sh.cn

### 哈尔滨驻在所

TEL: (0431) 88639065 88639075  
FAX: (0431) 88639035  
E-mail: ckdhrb@ckd.sh.cn

### 大连营业所

TEL: (0411) 82529884 82529683  
FAX: (0411) 82529486  
E-mail: ckddl@ckd.sh.cn

## 华北区域

### 北京营业所

TEL: (010) 85867408 85867428  
FAX: (010) 85867422  
E-mail: ckdbj@ckd.sh.cn

### 海淀驻在所

TEL: 010-62849570  
FAX: 010-62946270  
E-mail: ckdhhd@ckd.sh.cn

### 太原驻在所

TEL: (0351) 6811370  
FAX: (0351) 6811370  
E-mail: ckdt@ckd.sh.cn

### 天津营业所

TEL: (022) 27492788 27491066  
FAX: (022) 27483916  
E-mail: ckdtj@ckd.sh.cn

### 塘沽驻在所

TEL: (022) 66373020  
FAX: (022) 66373020  
E-mail: ckdtg@ckd.sh.cn

### 唐山驻在所

TEL: (0315) 2861219  
FAX: (0315) 2861219  
E-mail: ckdt@ckd.sh.cn

### 石家庄驻在所

TEL: (0311) 85695657  
FAX: (0311) 85695657  
E-mail: ckdsjz@ckd.sh.cn

### 青岛营业所

TEL: (0532) 85018108 80920600  
FAX: (0532) 80920700  
E-mail: ckdq@ckd.sh.cn

### 潍坊驻在所

TEL: (0536) 7630767  
FAX: (0536) 7630767  
E-mail: ckdwf@ckd.sh.cn

### 济南营业所

TEL: (0531) 88110607 68812818  
FAX: (0531) 68812718  
E-mail: ckdnj@ckd.sh.cn

### 烟台营业所

TEL: (0535) 6388912  
FAX: (0535) 6367150  
E-mail: ckdyt@ckd.sh.cn