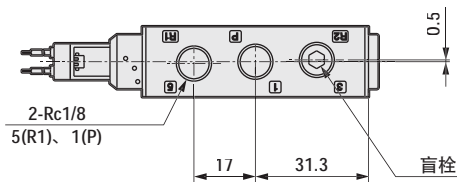
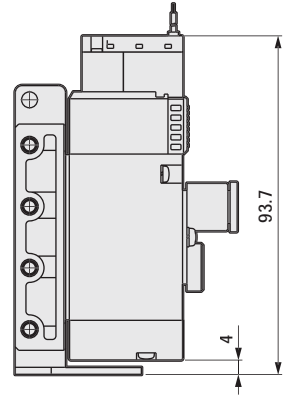
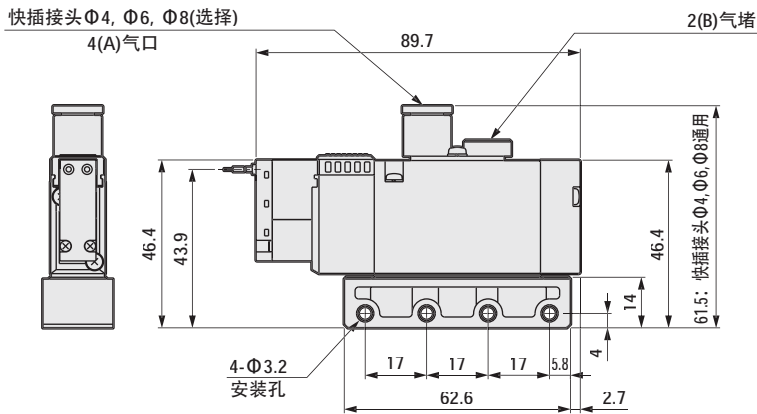
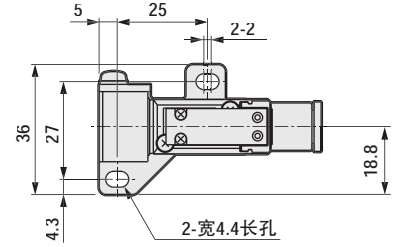
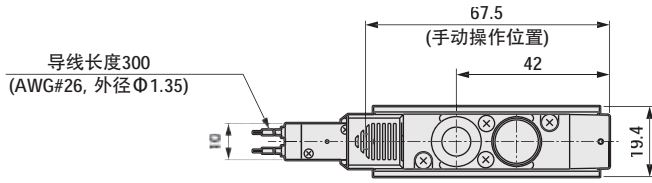




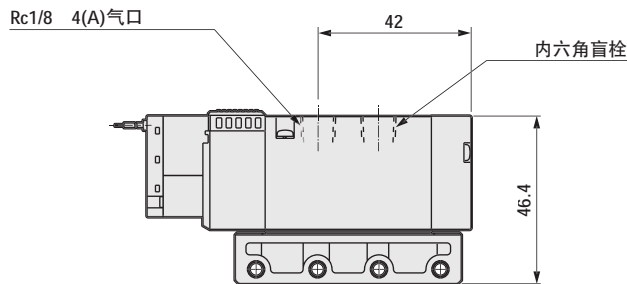
3GD210

● 2位单电控常闭型直接引线(无符号)

● 带安装板型(P)

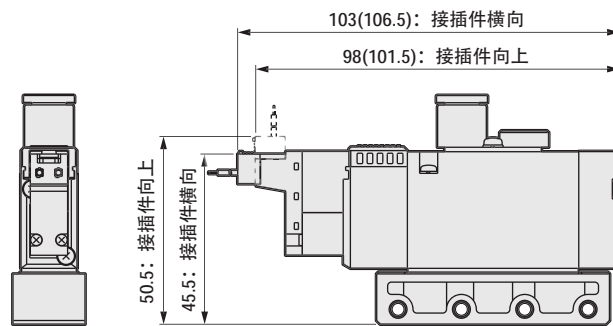


● Rc1/8内螺纹型(06)



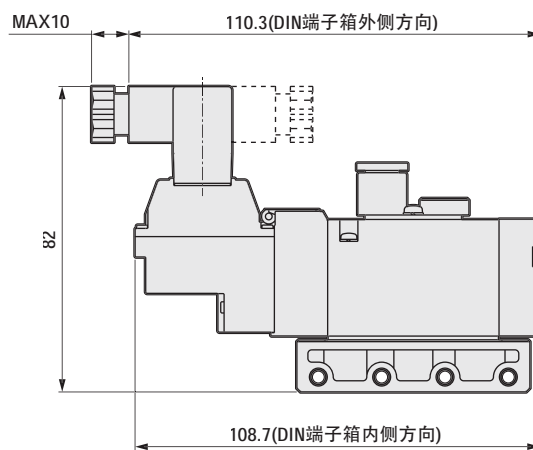
外形尺寸图

● E型接插件型(E)



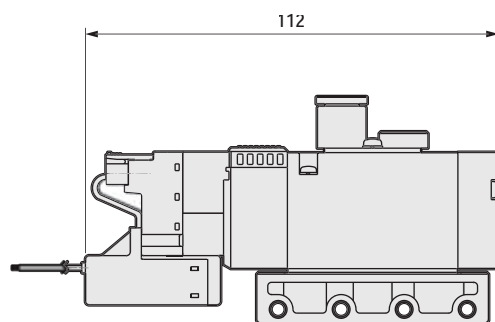
注: ()内为AC100V时

● DIN端子箱型(B)



注: DIN端子箱组件向内安装发货。

● AC220V规格

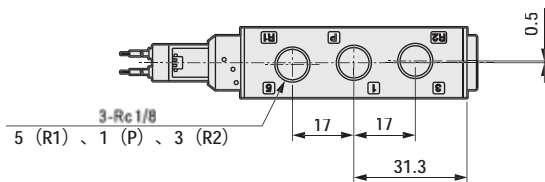
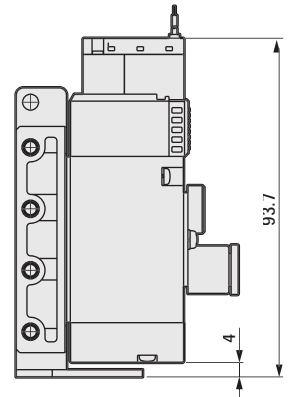
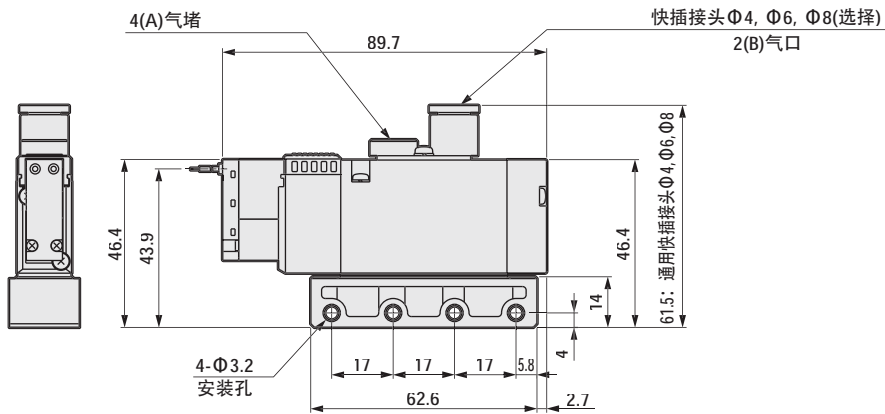
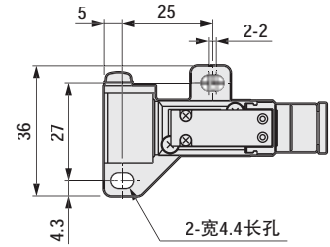
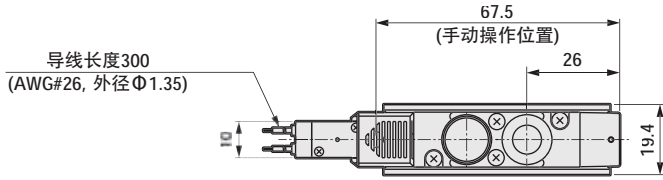




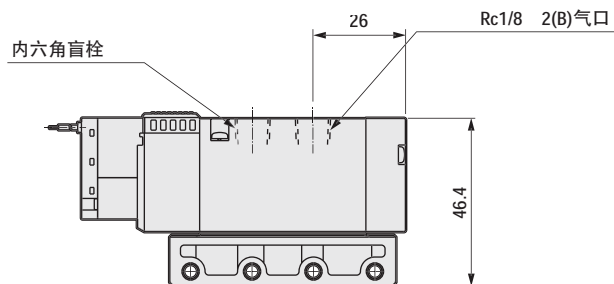
3GD2110

● 2位单电控常开型直接引线(无符号)

● 带安装板(P)

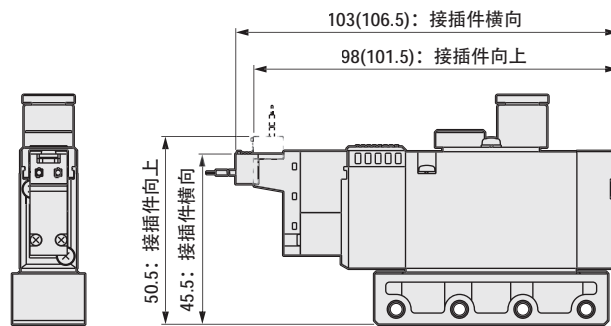


● Rc1/8内螺纹型(06)



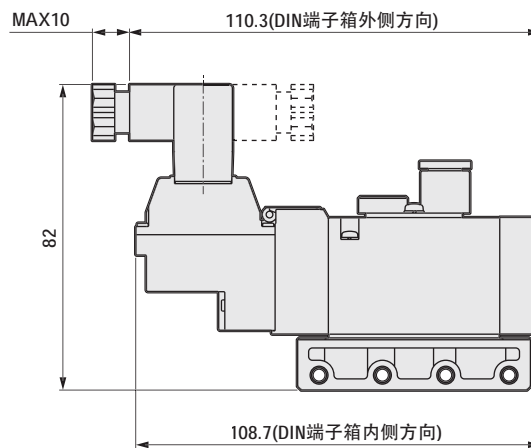
外形尺寸图

● E型接插件型(E)



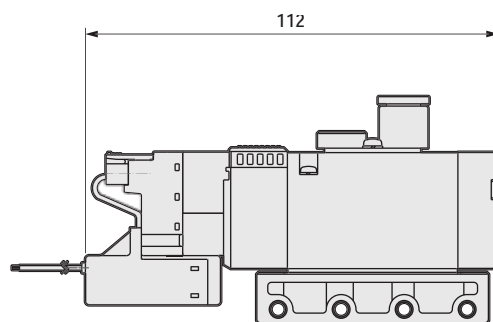
注: ()内为AC100V时

● DIN端子箱型(B)



注: DIN端子箱组件向内安装发货。

● AC220V规格

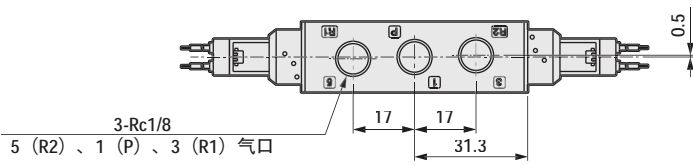
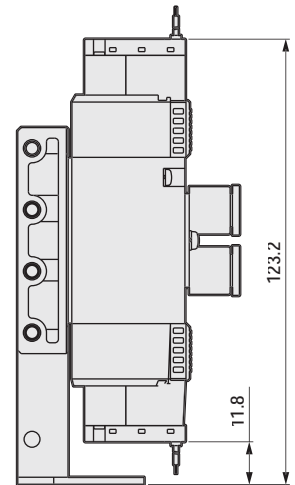
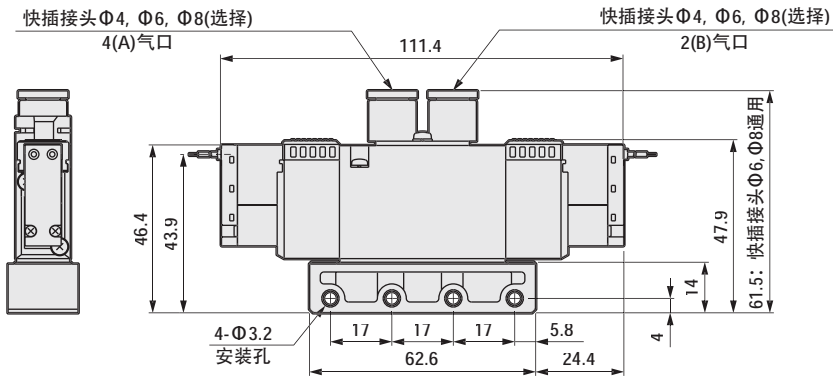
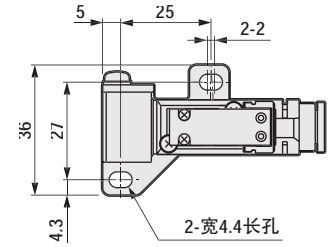
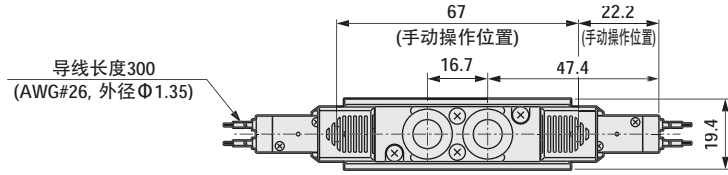




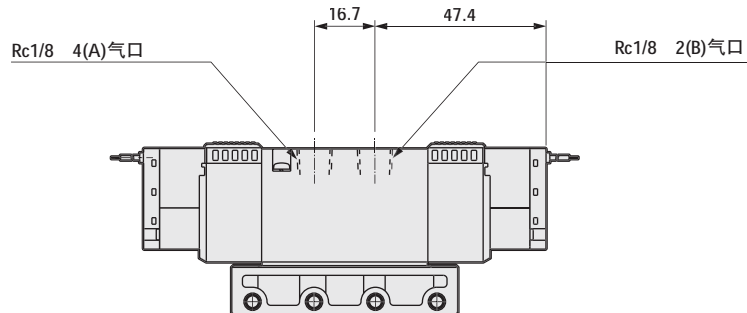
4GD220

● 双电控2位置直接引线(无符号)

● 带安装板型(P)

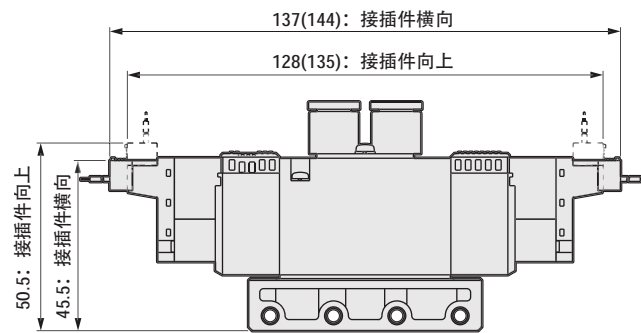


● Rc1/8内螺纹型(06)



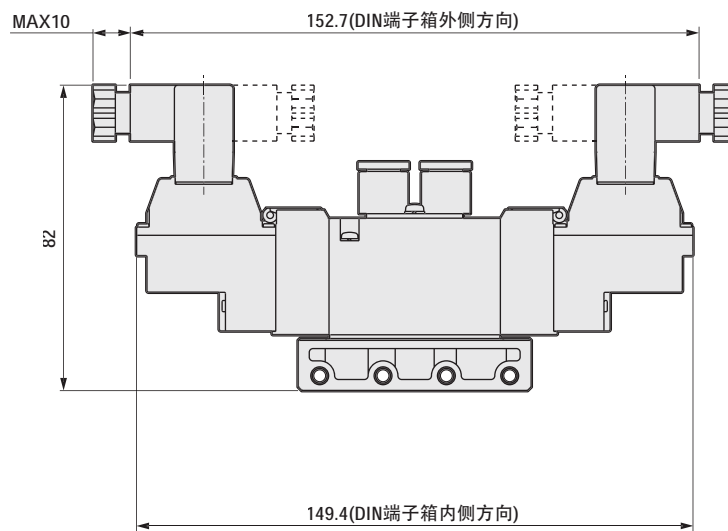
外形尺寸图

● E型接插件型(E)



注: ()内为AC100V时

● DIN端子箱型(B)



注: DIN端子箱组件向内安装发货。

● AC220V规格

