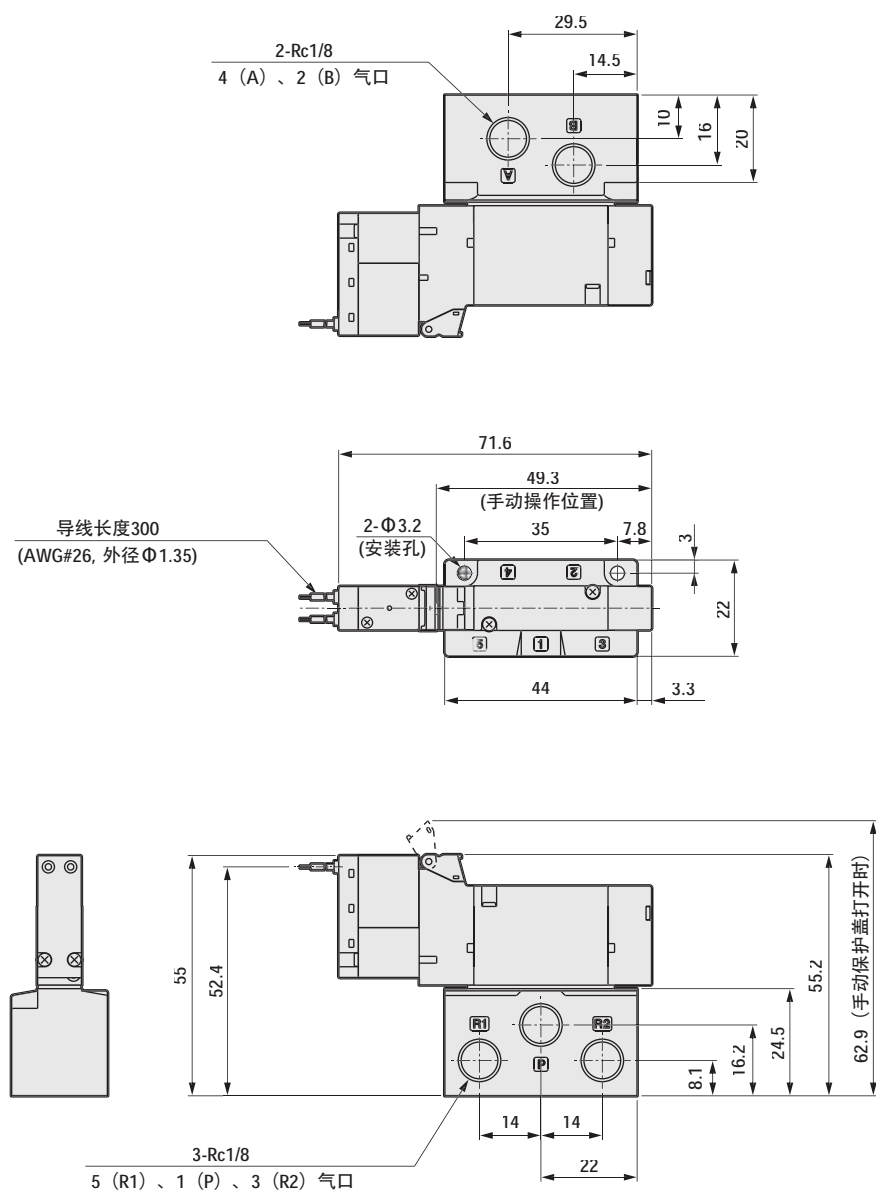




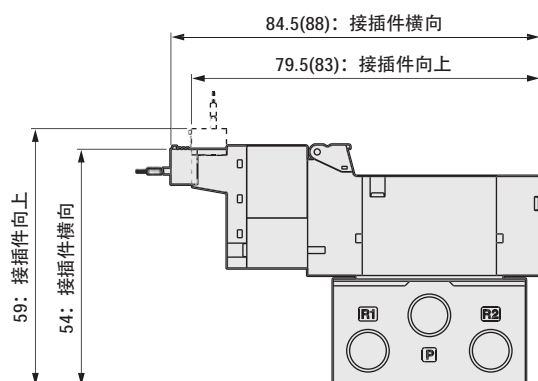
### 4GE110

- 2位单电控直接引线(无符号)



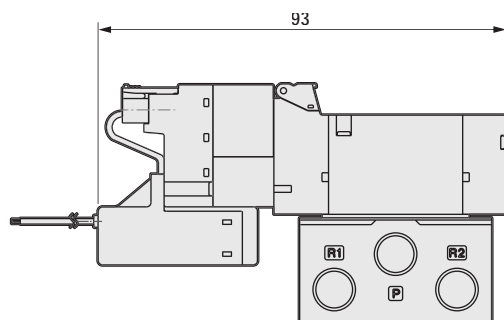
外形尺寸图

● E型接插件型(E)



注：( )内为AC100V时

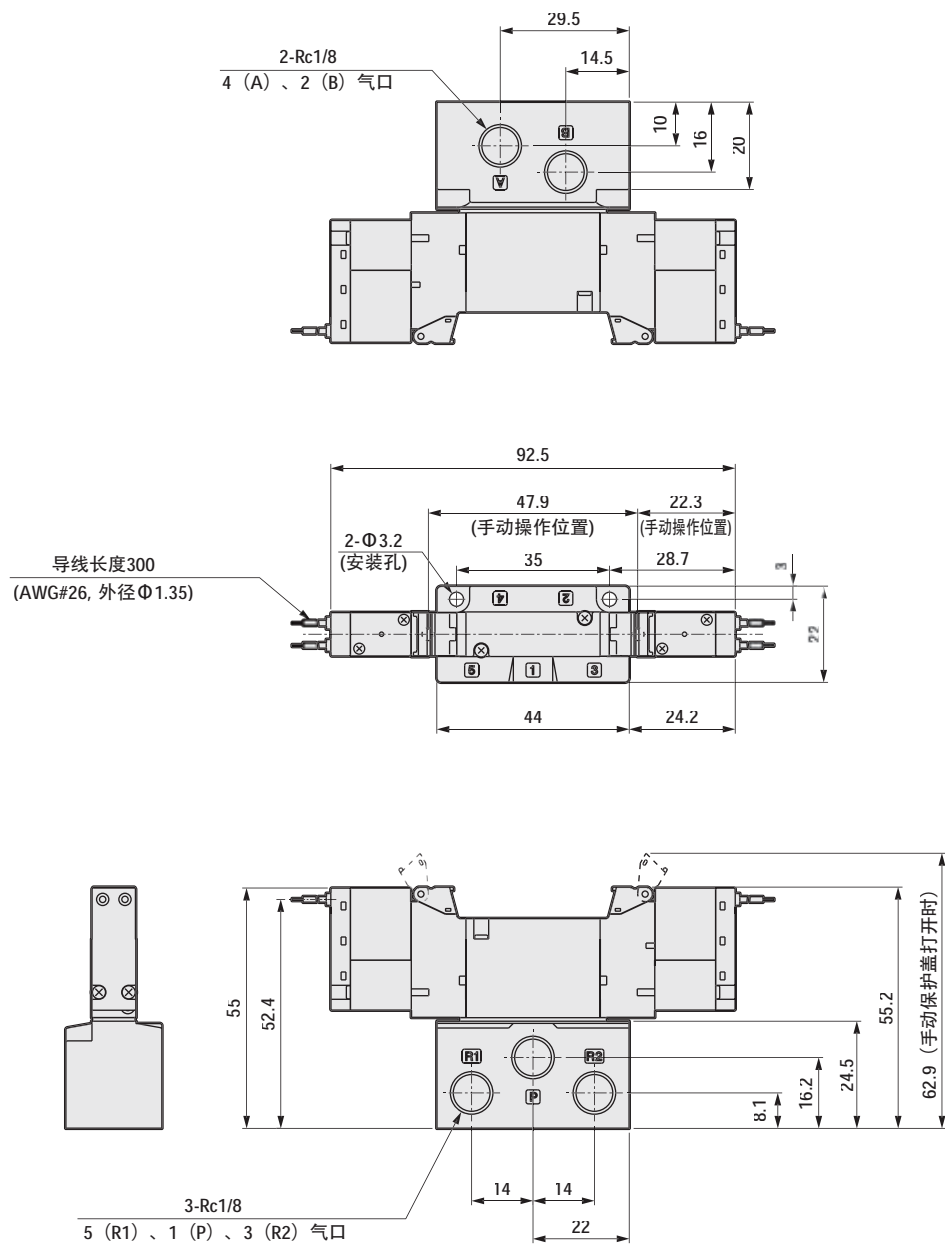
● AC220V规格





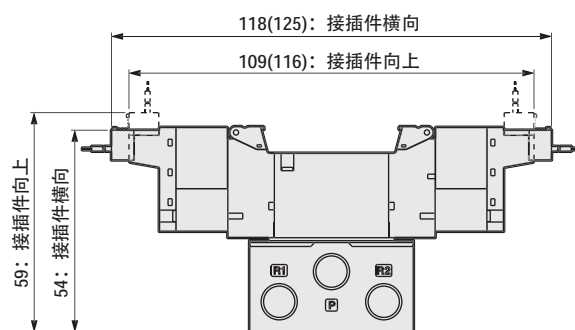
### 4GE120

- 2位双电控直接引线(无符号)



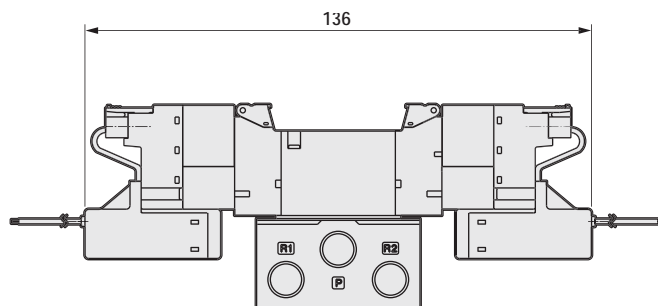
外形尺寸图

● E型接插件型(E)



注：( )内为AC100V时

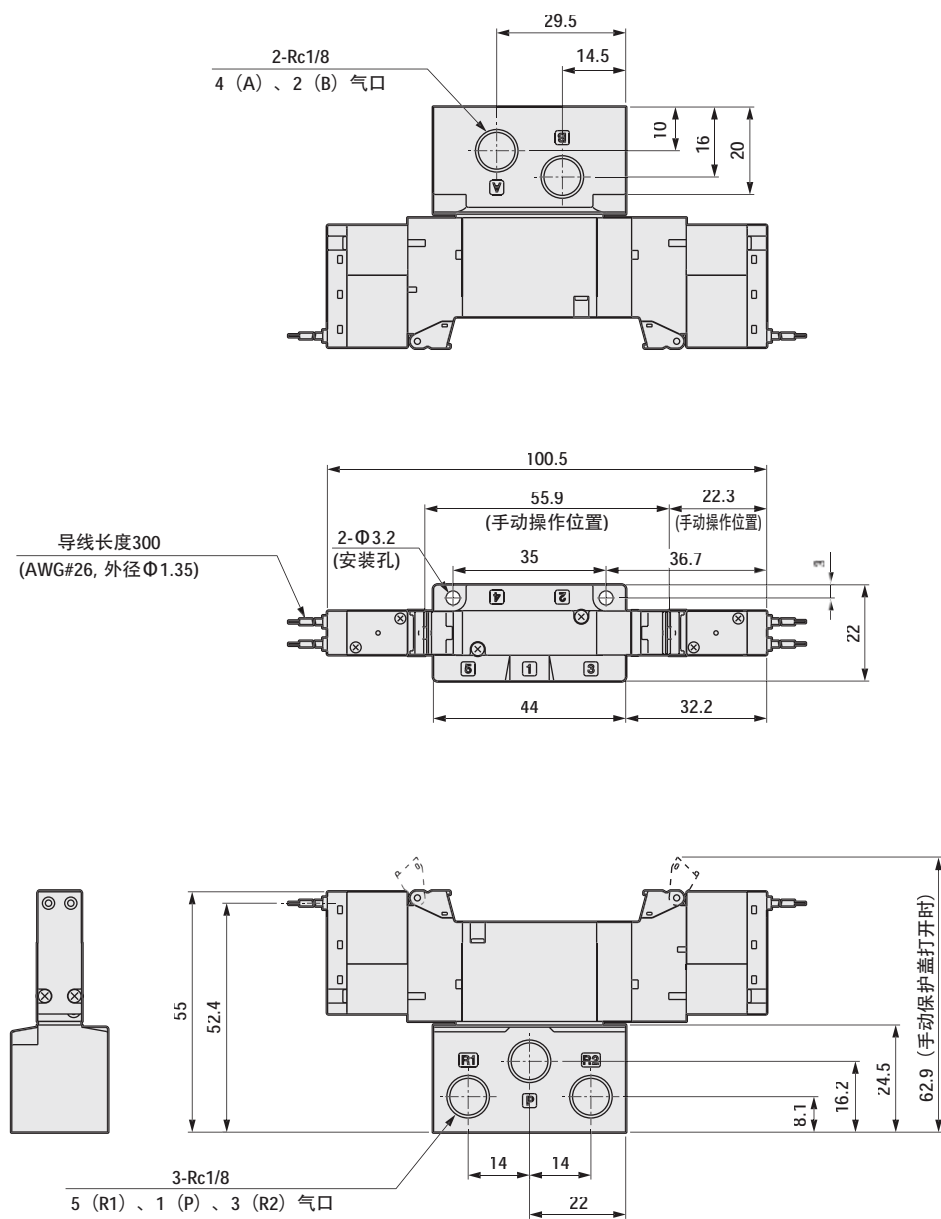
● AC220V规格





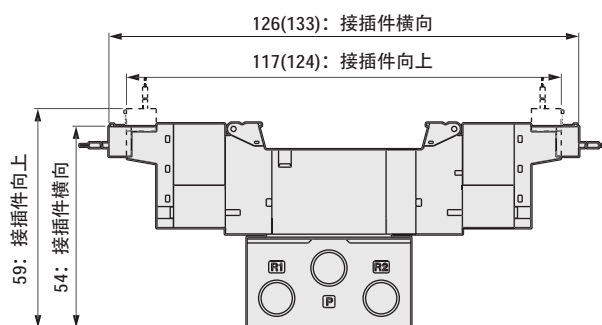
4GE1<sub>3</sub><sub>4</sub><sub>5</sub>0

● 3位直接引线(无符号)



外形尺寸图

● E型接插件型(E)



注：( )内为AC100V时

● AC220V规格

