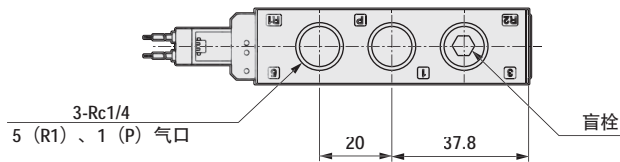
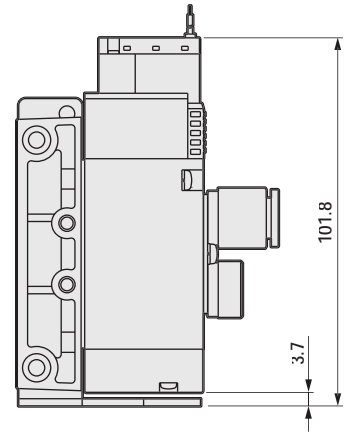
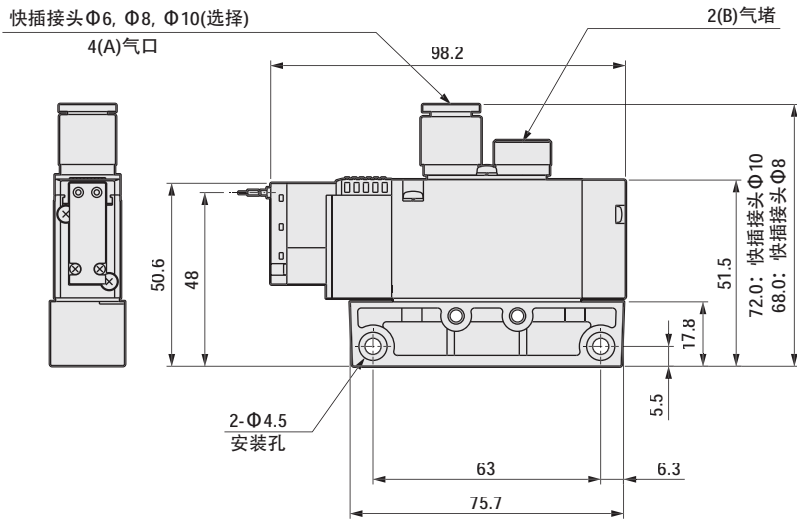
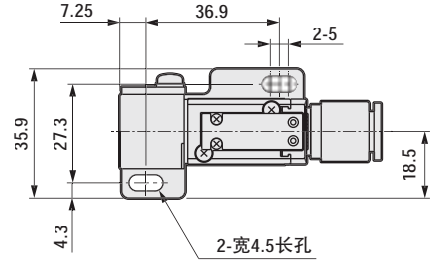
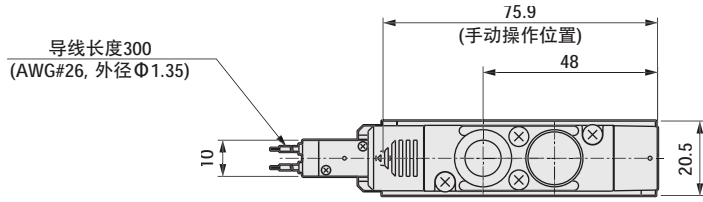




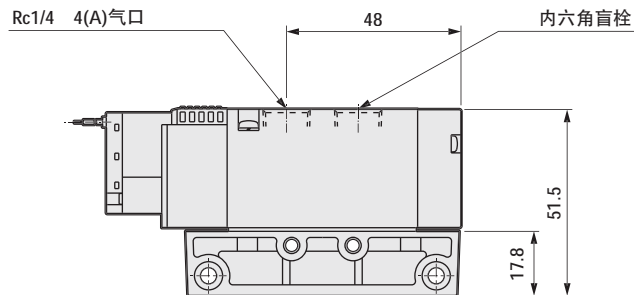
3GD310

● 2位单电控常闭型直接引线(无符号)

● 带安装板型(P)

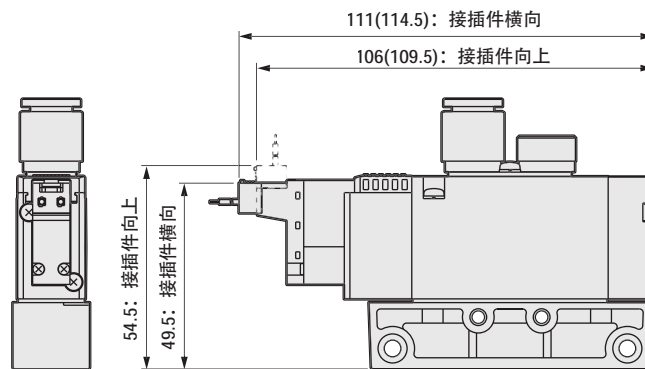


● Rc1/4内螺纹型(08)



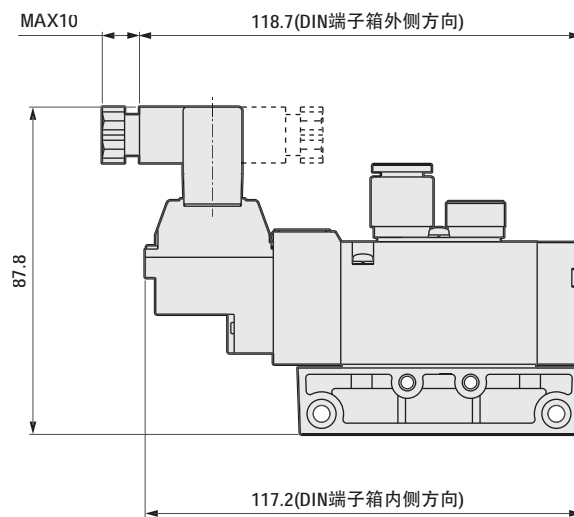
外形尺寸图

● E型接插件型(E)



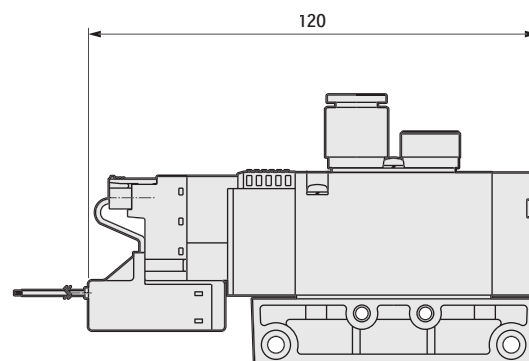
注: ()内为AC100V时

● DIN端子箱型(B)



注: DIN端子箱组件向内安装发货。

● AC220V规格

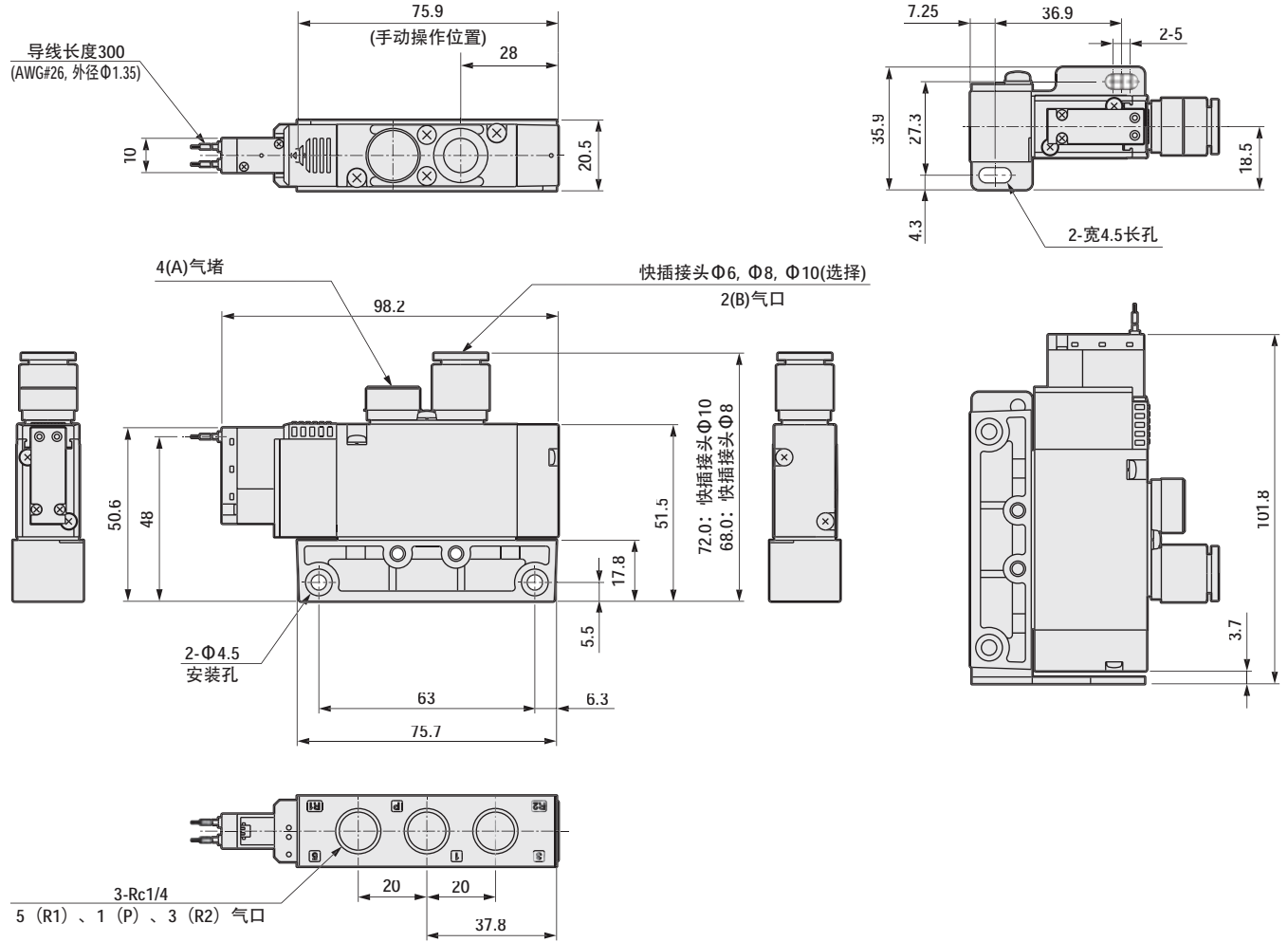




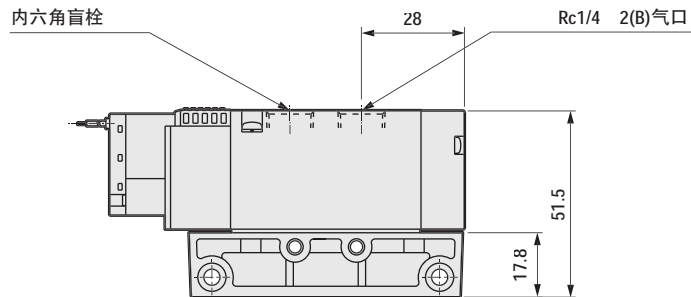
3GD3110

● 2位单电控常开型直接引线(无符号)

● 带安装板(P)

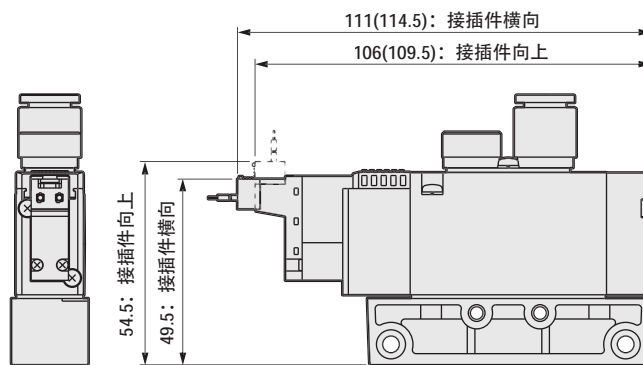


● Rc1/4内螺纹型(08)



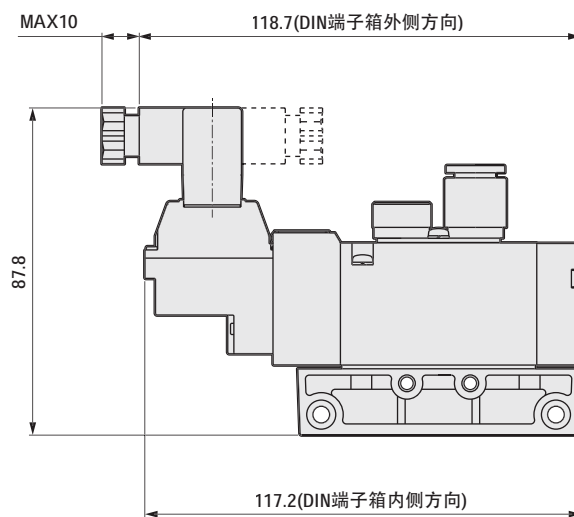
外形尺寸图

● E型接插件型(E)



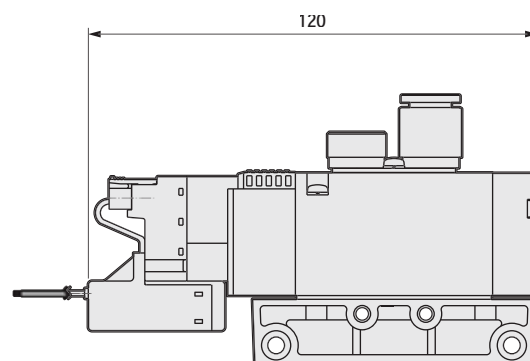
注: ()内为AC100V时

● DIN端子箱型(B)



注: DIN端子箱组件向内安装发货。

● AC220V规格

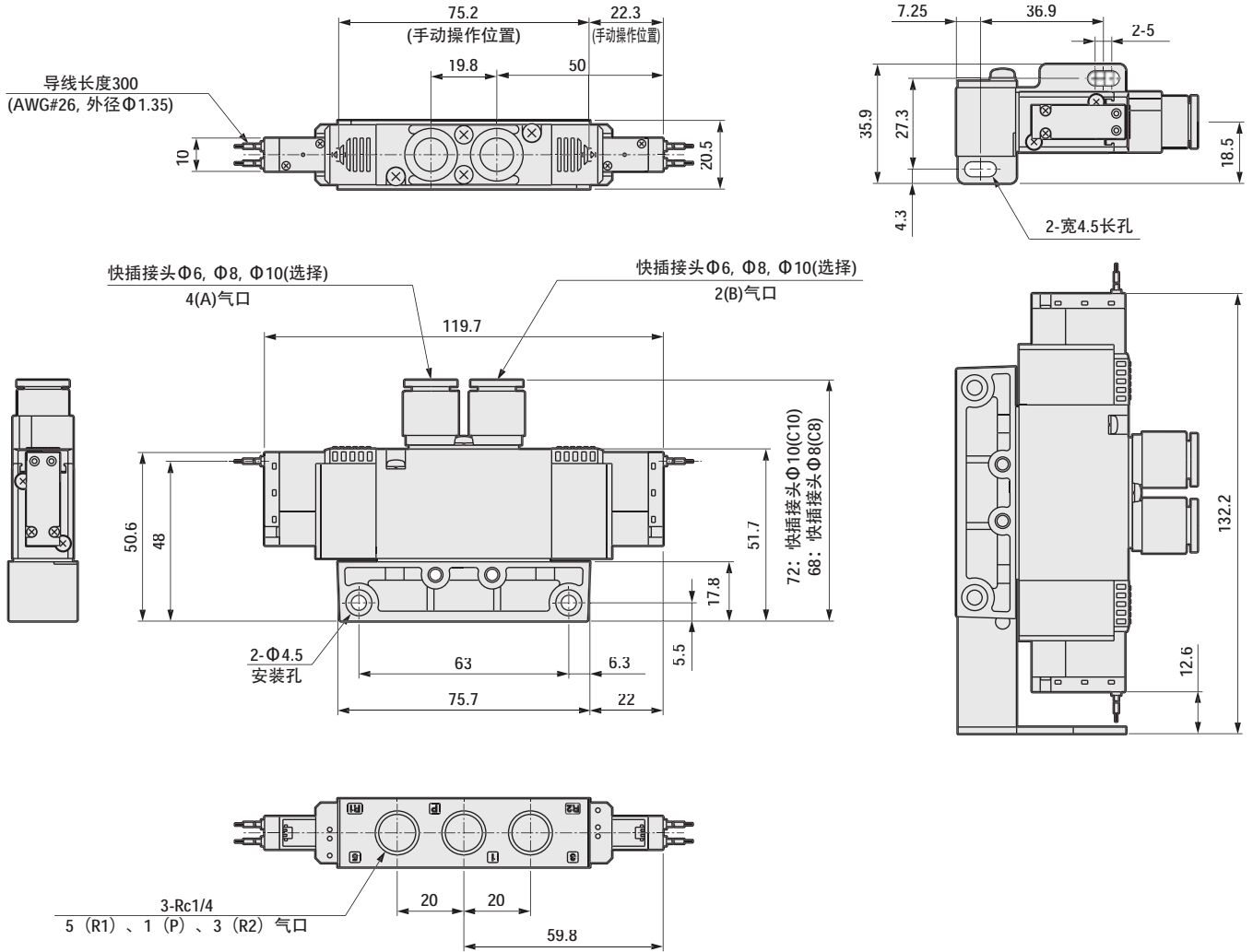




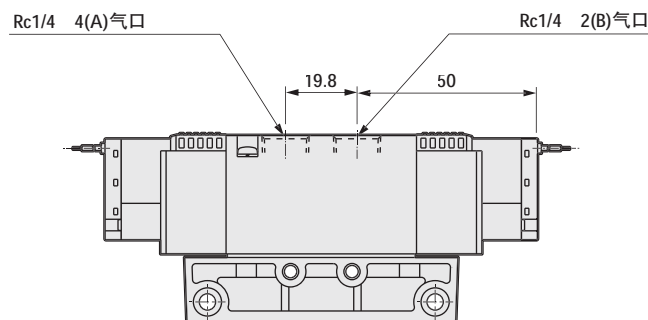
4GD320

● 2位双电控直接引线(无符号)

● 带安装板型(P)

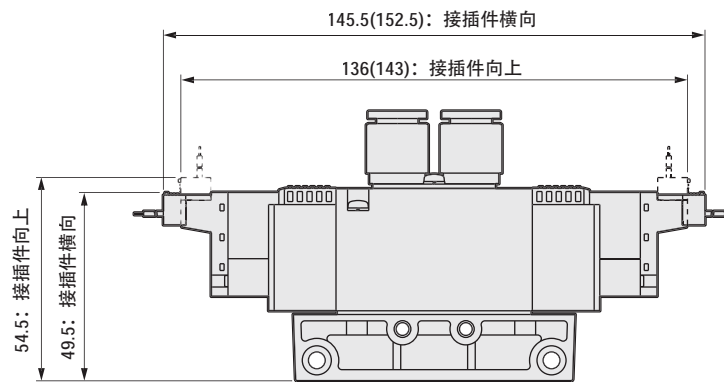


● Rc1/4内螺纹型(08)



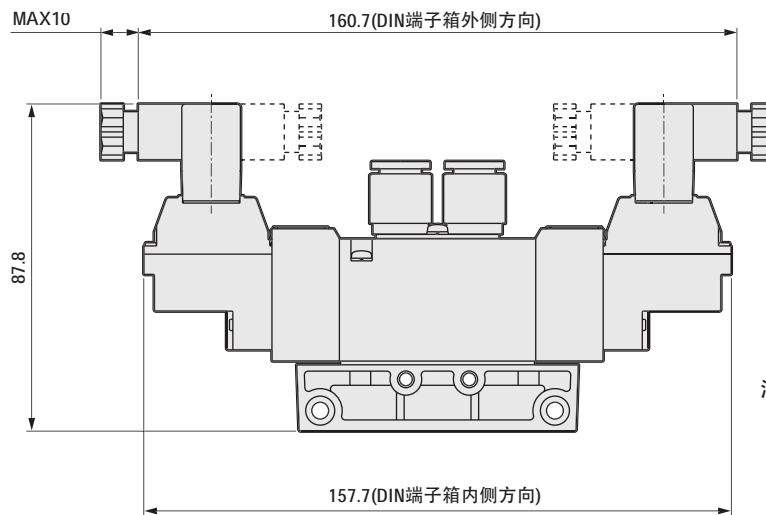
外形尺寸图

● E型接插件型(E)



注: ()内为AC100V时

● DIN端子箱型(B)



注: DIN端子箱组件向内安装发货。

● AC220V规格

