


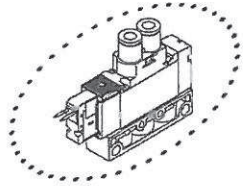
# 4GA3 Series

単体バルブ；ダイレクト配管

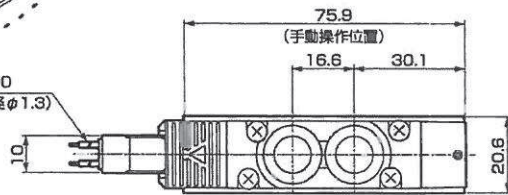
外形寸法図 

4GA310R ※NPTねじ、Gねじ仕様はP46~54をご覧ください。

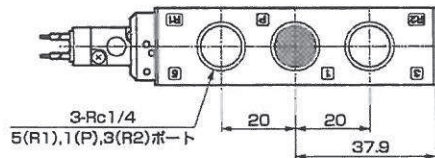
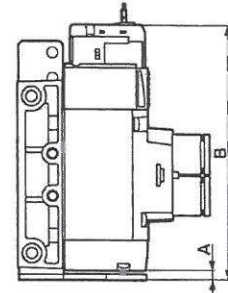
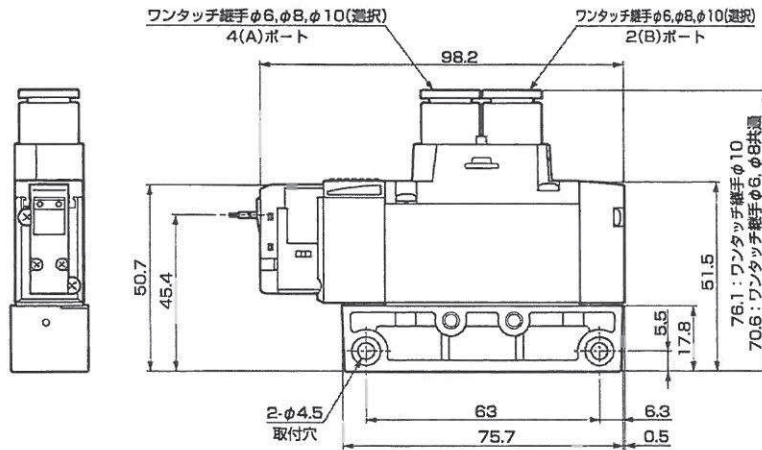
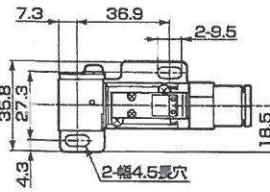
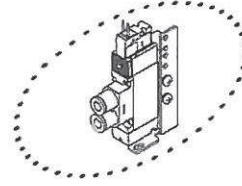
● 2位置シングル グロメットリード線(無記号)



リード線長さ300  
(AWG#26, 外径φ1.3)

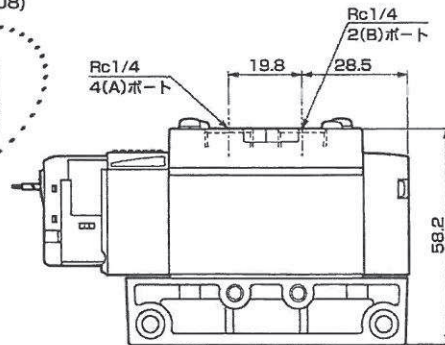
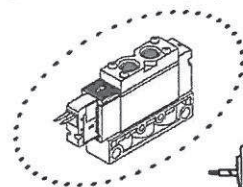


● 取付板タイプ(P)



電線接続	A	B
グロメットリード線	3.7	101.8
E、EJ形コネクタ (上方向)、DC電圧	3.7	110
E、EJ形コネクタ (上方向)、AC電圧	3.7	113.5
DIN端子箱 (内側方向)	3.7	120.9

● Rc1/4めねじタイプ(O8)

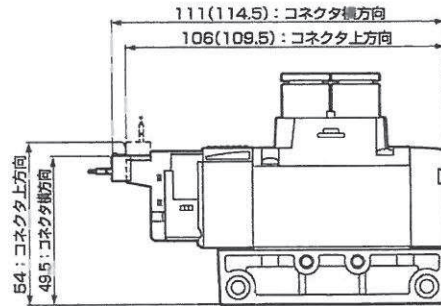
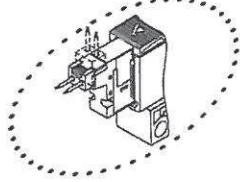


# 4GA3 Series

単体バルブ：ダイレクト配管

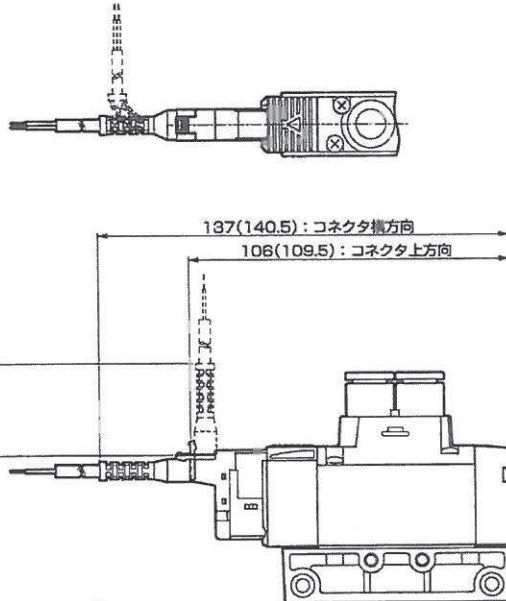
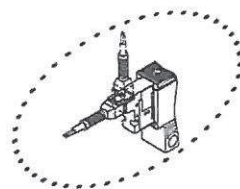
## 外形寸法図

### ● E形コネクタタイプ (E)



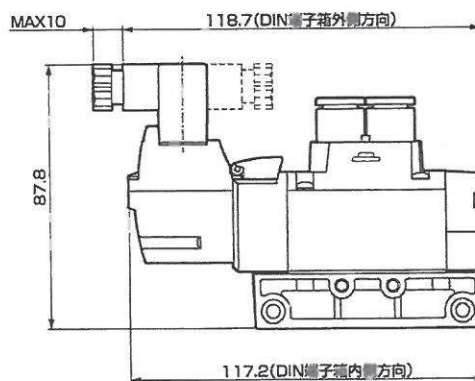
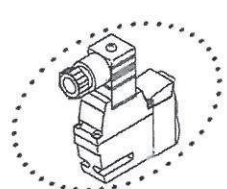
注：( )内はAC電圧時

### ● E.J形コネクタタイプ (E\*\*J)



注：( )内はAC電圧時

### ● DIN端子箱タイプ (B)



注：DIN端子箱組立は内向きで出荷されます。

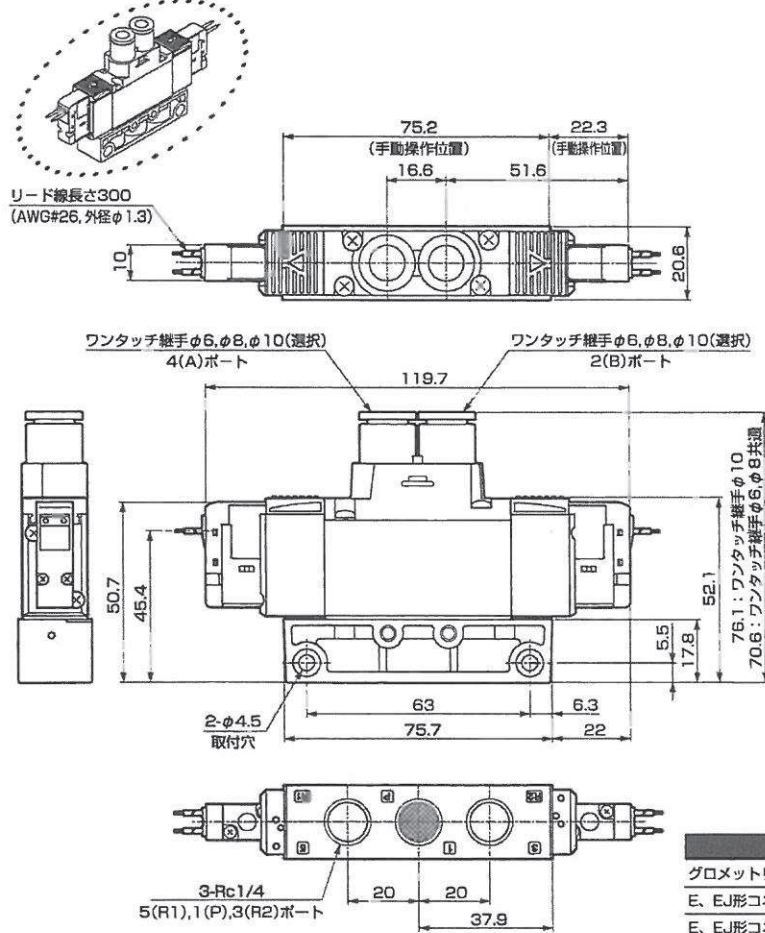
# 4GA3 Series

単体バルブ；ダイレクト配管

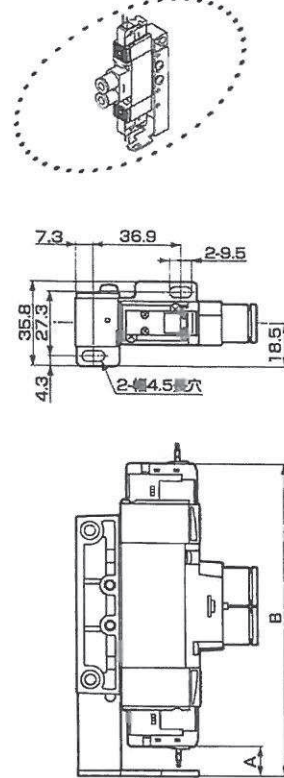
外形寸法図 

4GA320R ※NPTねじ、Gねじ仕様はP46~54をご覧ください。

● 2位置ダブル グロメットリード線(無記号)

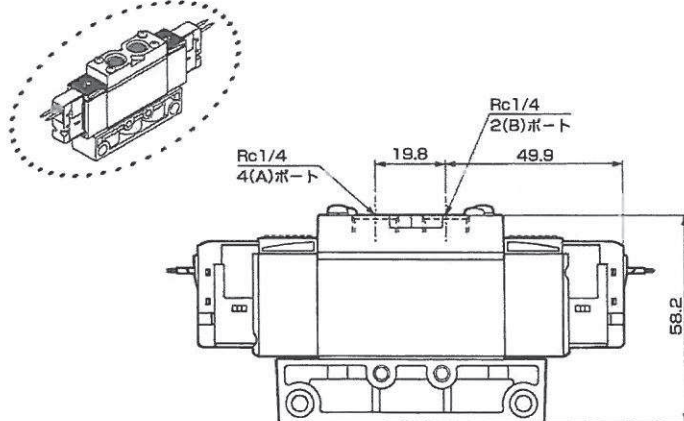


● 取付板付タイプ(P)



電線接続	A	B
グロメットリード線	12.6	132.2
E、EJ形コネクタ (上方向)、DC電圧	4.5	140.5
E、EJ形コネクタ (上方向)、AC電圧	11	157.5
DIN端子箱 (内側方向)	3.7	161.4

● Rc1/4めねじタイプ(O8)

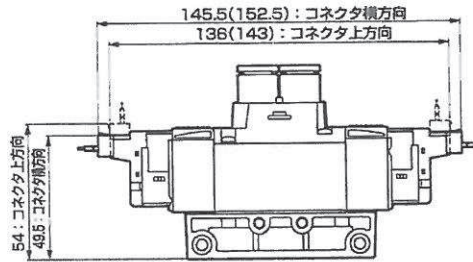
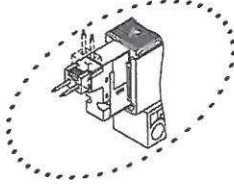


# 4GA3 Series

単体バルブ；ダイレクト配管

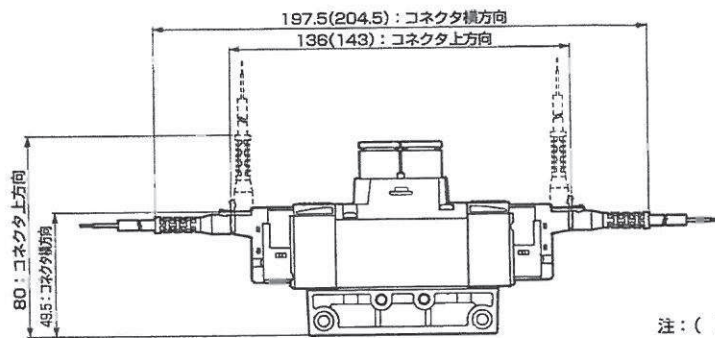
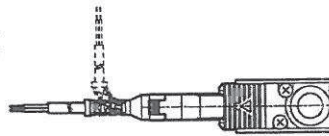
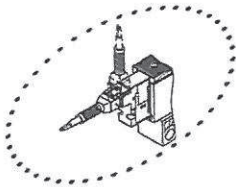
## 外形寸法図

### ● E形コネクタタイプ (E)



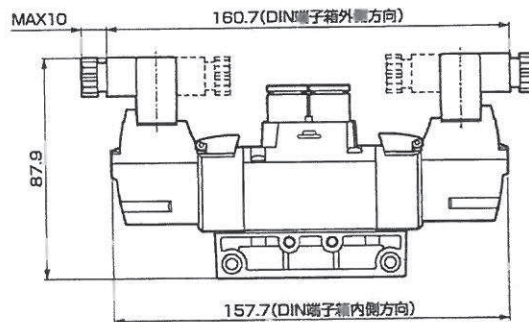
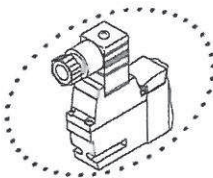
注：( )内はAC電圧時

### ● EJ形コネクタタイプ (E\* \* J)



注：( )内はAC電圧時

### ● DIN端子箱タイプ (B)




注：DIN端子箱組立は内向きで出荷されます。

CKD 43

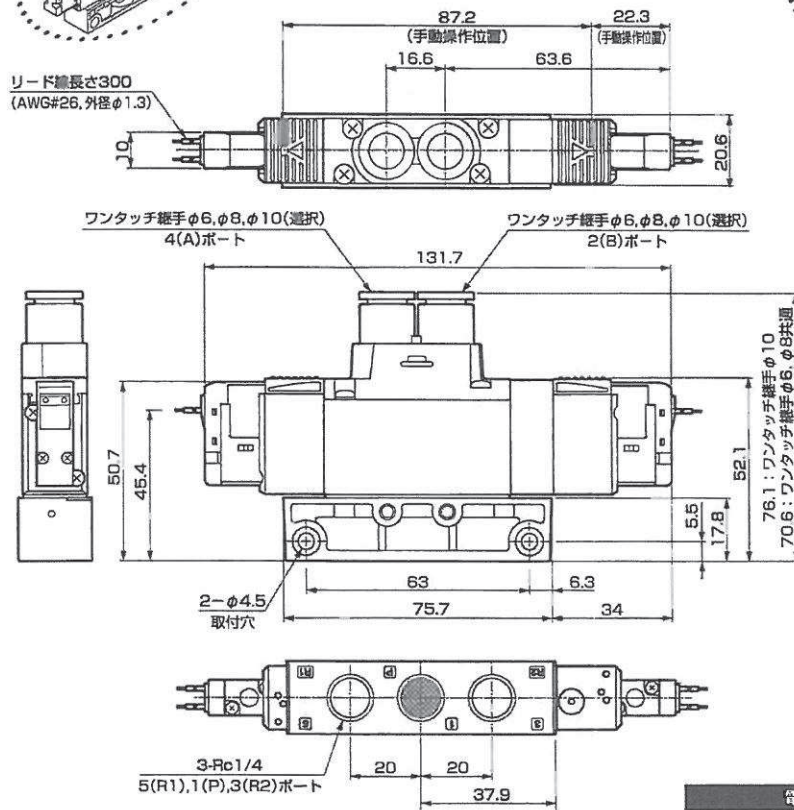
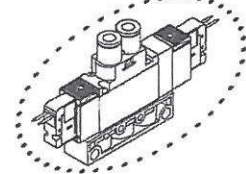
# 4GA3 Series

単体バルブ；ダイレクト配管

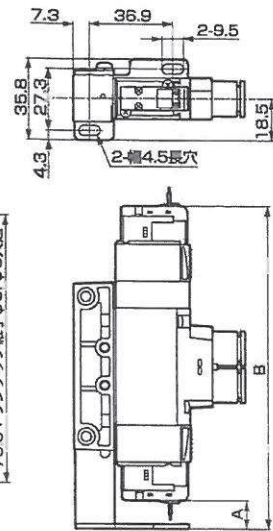
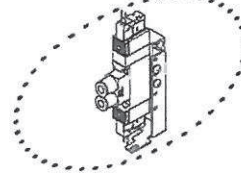
外形寸法図 

4GA3<sup>OR</sup> ※NPTねじ、Gねじ仕様はP46~54をご覧ください。

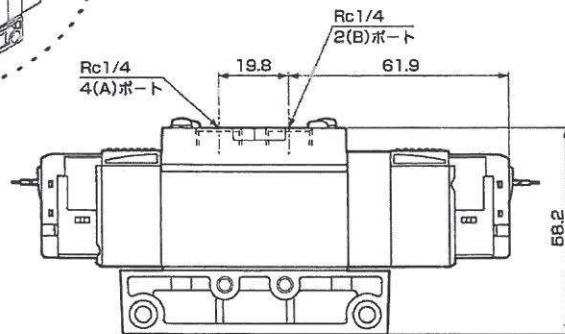
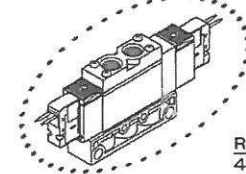
● 3位置 グロメットリード線(無記号)



● 取付板付タイプ(P)



● Rc1/4めねじタイプ(OB)



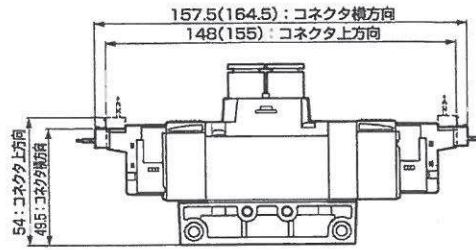
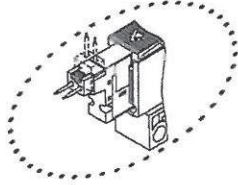
電線接続	A	B
グロメットリード線	12.6	144.3
E、EJ形コネクタ (上方向)、DC電圧	4.5	152.5
E、EJ形コネクタ (上方向)、AC電圧	11	169.5
DIN端子箱 (内側方向)	3.7	173.4

# 4GA3 Series

単体バルブ；ダイレクト配管

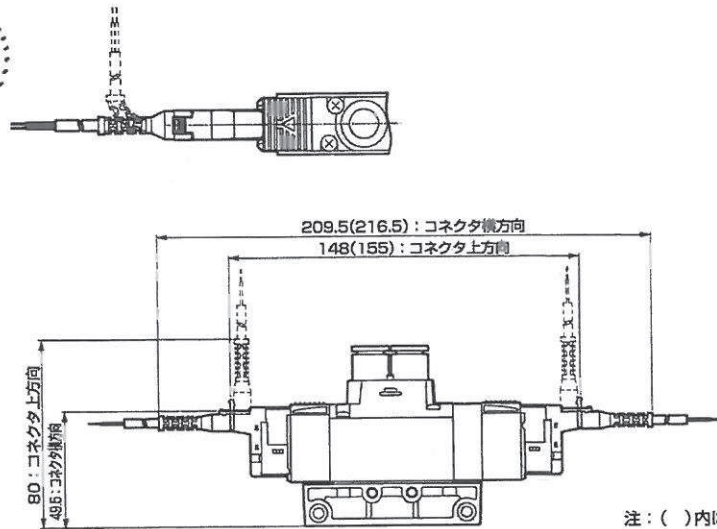
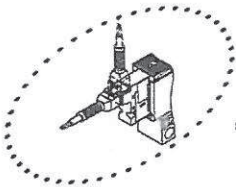
## 外形寸法図

### ● E形コネクタタイプ (E)



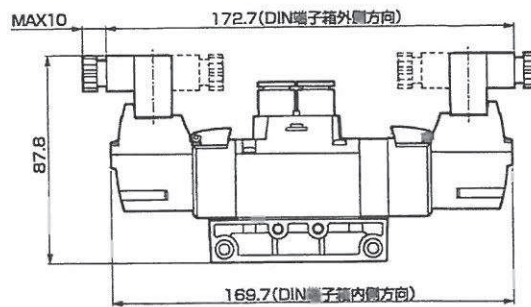
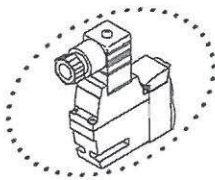
注：( )内はAC電圧時

### ● EJ形コネクタタイプ (E\* \*J)



注：( )内はAC電圧時

### ● DIN端子箱タイプ (B)



注：DIN端子箱組立は内向きで出荷されます。

CKD 45