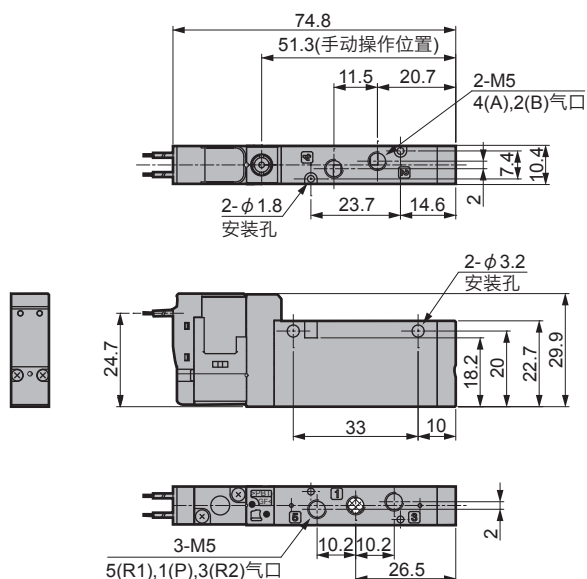


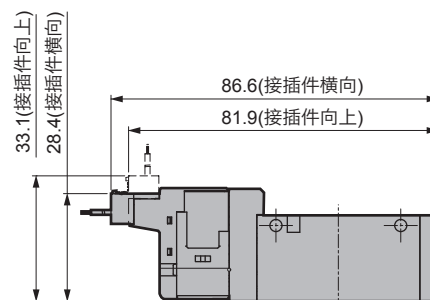
外形尺寸图

4RD110

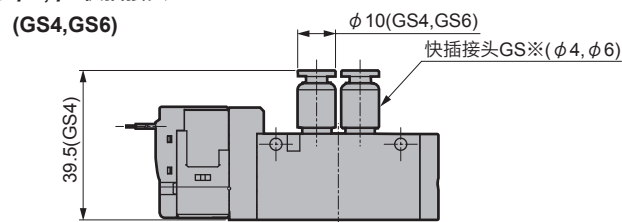
●直接引线(G2)



●E型接插件(E2※)

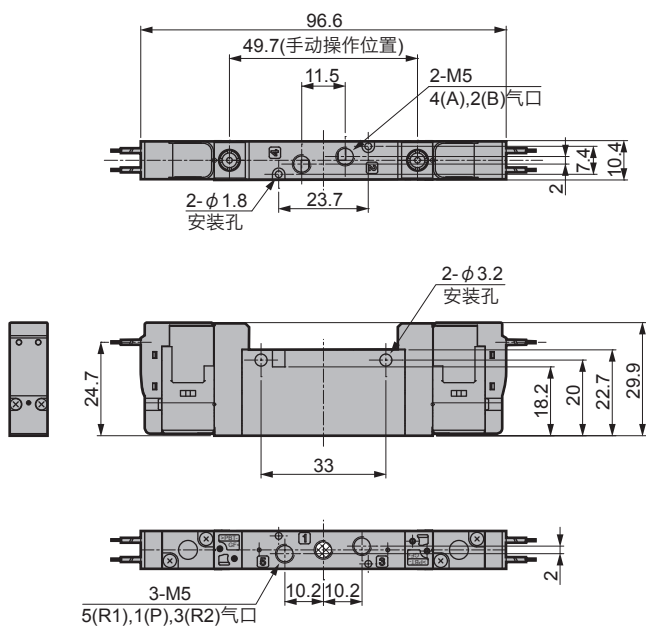


●φ4,φ6快插接头

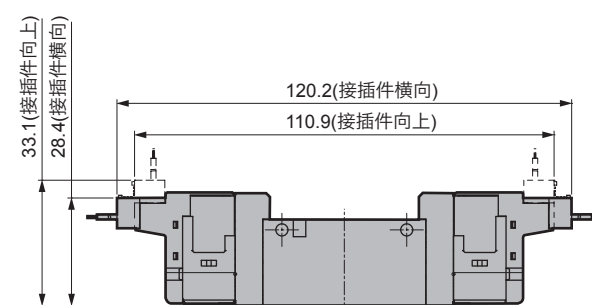


4RD120

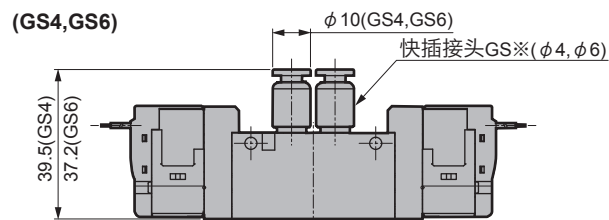
●直接引线(G2)



●E型接插件(E2※)



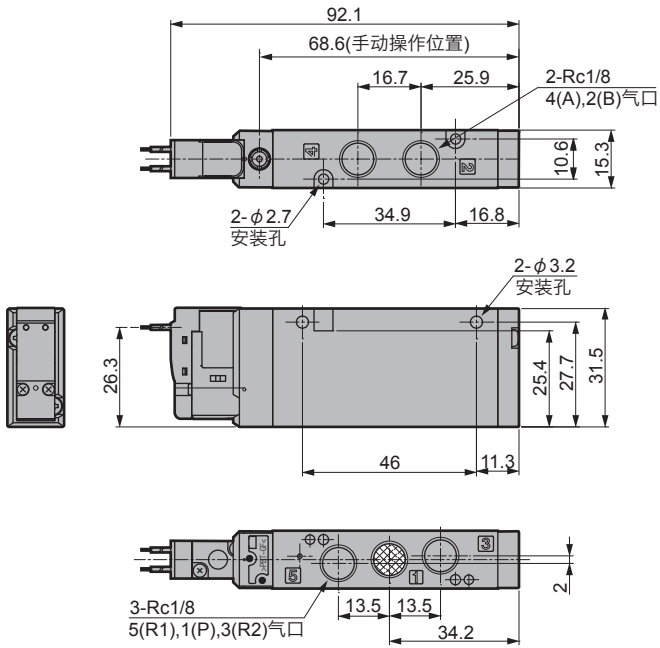
●φ4,φ6快插接头



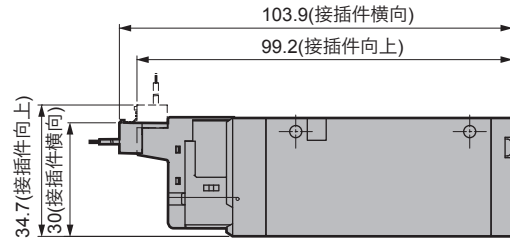
外形尺寸图

4RD210

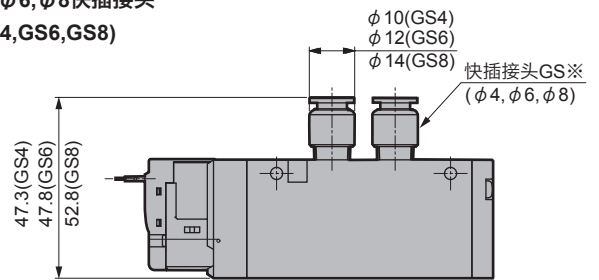
●直接引线(G2)



●E型接插件(E2※)

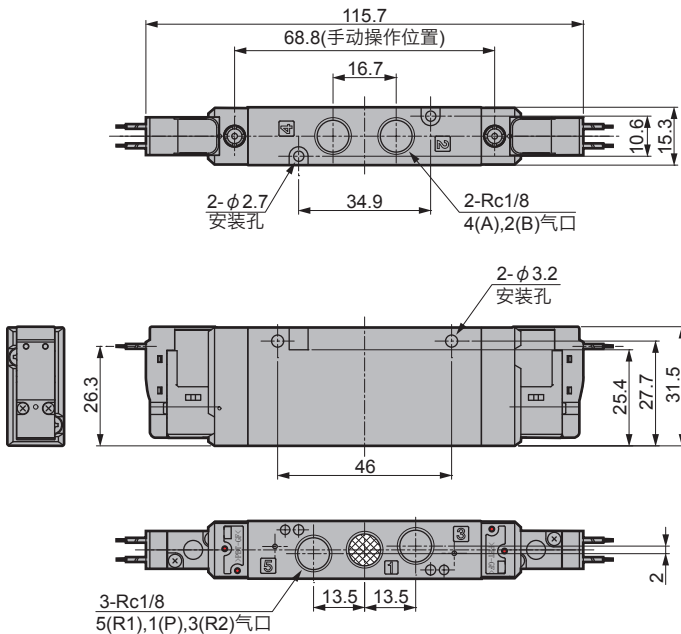


● $\phi 4, \phi 6, \phi 8$ 快插接头 (GS4, GS6, GS8)

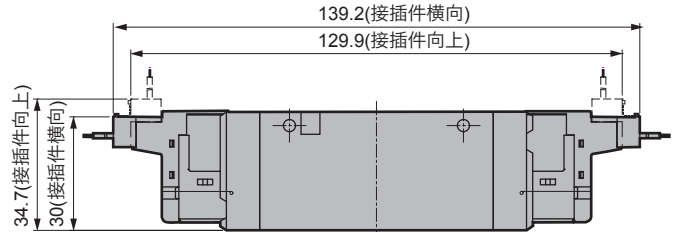


4RD220

●直接引线(G2)



●E型接插件(E2※)



● $\phi 4, \phi 6, \phi 8$ 快插接头 (GS4, GS6, GS8)

