

带压力开关真空发生器

VCV Series

- 适合快速运动工作中各工位需要真空的场合。
- 搬送电子元器件，小型零件等。
- 有各种输出的动力规格，满足不同使用需求。

特点

- 结构简单紧凑，安装简便，可选配压力开关。
- 喷嘴和本体采用金属材质设计，产品使用寿命长。
- 产品标配消音器，可以最大程度降低噪音。

规格

型号	喷嘴直径 mm	供气压力 MPa	最大真空度 -kPa	最大吸入流量 ℓ/min (ANR)	耗气量 ℓ/min (ANR)	单重 g			推荐气管直径 mm	
						无开关	PK	P	进气口 P	真空口 V
VCV-H05	0.5	0.5	88	5.5	18	80	120	95	8	8
VCV-H10	1.0	0.5	89	25	53	80	120	95	8	8
VCV-H15	1.5	0.5	92	57	115	140	190	165	8	8
VCV-H20	2.0	0.5	86	100	195	350	460	435	8	10
VCV-L05	0.5	0.5	58	9.5	13	75	115	90	8	8
VCV-L10	1.0	0.5	57	40	52	75	115	90	8	8
VCV-L15	1.5	0.5	64	88	115	135	180	155	8	8
VCV-L20	2.0	0.5	57	165	195	330	440	415	8	10

注：压力使用范围0.1~0.6MPa。流体及环境温度0~60℃。

压力开关规格

型号	VCV-VK(可调式压力开关)	VCV-V(不可调试压力开关)
使用流体	空气	空气
设定压力范围 -kPa	20~53	50
周围环境	0~60℃(不得冻结)	0~60℃(不得冻结)
反复精度 -kPa	±5.3	±5
应差 -kPa	4.0~13.3	-
使用电压	DC24V 以下	DC24V 以下
负荷电流 A	0.2	0.2
导线有效使用长度 m	0.7	0.7

型号表示方法

VCV - H 10 - VK

Ⓐ 性能规格

Ⓑ 喷嘴直径

Ⓒ 压力开关

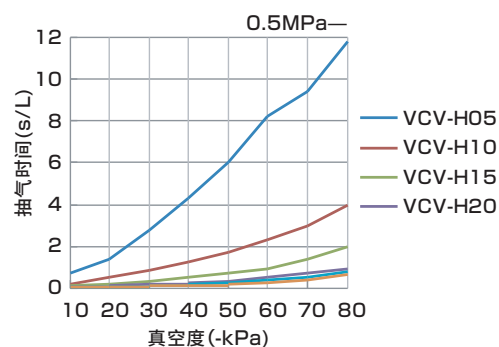
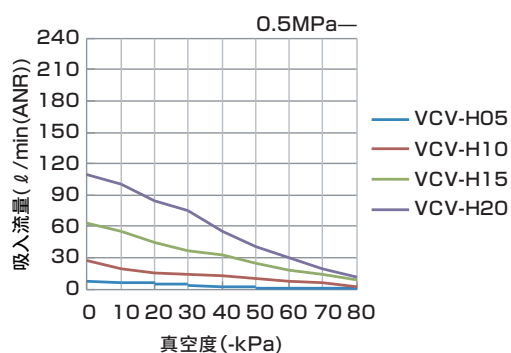
符号	内容
Ⓐ 性能规格	
H	高真空型
L	大流量型
Ⓑ 喷嘴直径	
05	φ0.5mm
10	φ1.0mm
15	φ1.5mm
20	φ2.0mm
Ⓒ 压力开关	
无符号	无压力开关
VK	带可调式压力开关
V	带不可调试压力开关(接单生产)

发生器特性

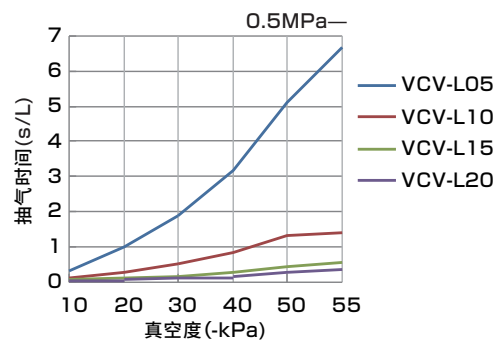
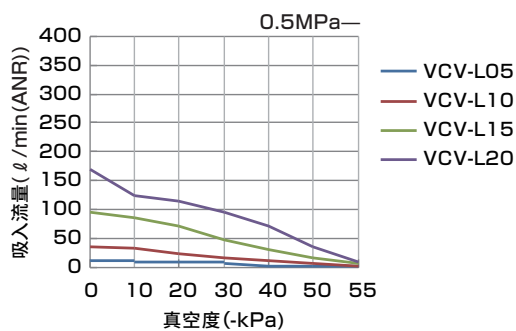
不同真空度(-kPa)的吸入流量(ℓ/min(ANR))

(参考)不同真空度(-kPa)的抽气时间(s/L)

●高真空型

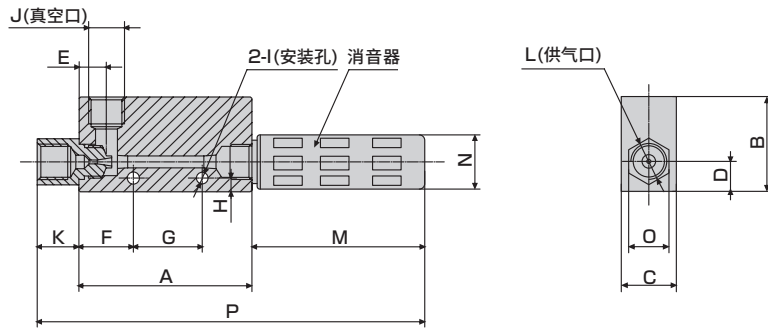


●大流量型



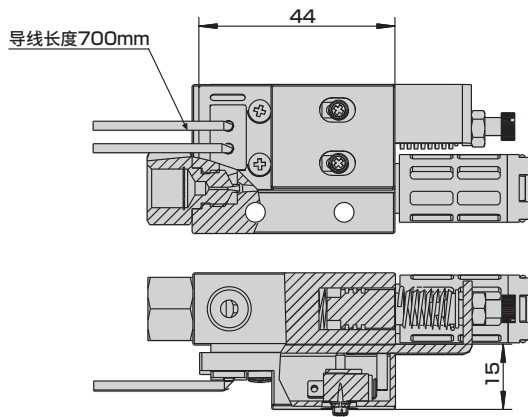
外形尺寸图

标准型
VCV

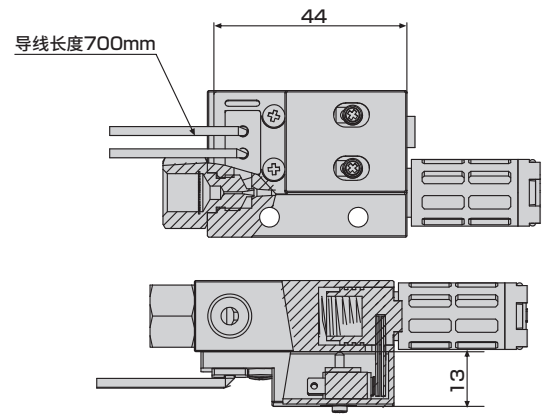


型号	A	B	C	D	E	F	G	H	I	J	K	L	M	N	O	P
VCV-□05	45	33	16	10	8	14	20	4.5	2-φ4.5	Rp1/8	10	Rp1/8	30	φ15	14	85
VCV-□10	45	33	16	10	8	14	20	4.5	2-φ4.5	Rp1/8	10	Rp1/8	30	φ15	14	85
VCV-□15	63	35	20	11	10	20	25	5	2-φ4.5	Rp1/4	15	Rp1/4	51	φ19	17	129
VCV-□20	85	40	30	15	13	28	32	7	2-φ6	Rp3/8	20	Rp1/4	56	φ28	24	161
VCV-□20VK	85	50	30	15	13	28	32	7	2-φ6	Rp3/8	20	Rp1/4	56	φ28	24	161
VCV-□25	100	60	40	20	16	20	50	5.5	2-φ6	Rc1/2	17	Rc3/8	119	φ40	27	236
VCV-□30	118	60	40	20	20	33	50	5.5	2-φ6	Rc3/4	20	Rc1/2	119	φ40	30	257

• 带可调式压力开关
VCV-VK



• 带不可调式压力开关
VCV-V



保养部件型号

消音器型号	螺纹规格	颜色	适用发生器
ZSB-F-G1M	G1/8 外螺纹	蓝色	VCV-H05、VCV-H10
ZSB-X-G1M	G1/8 外螺纹	橙色	VCV-L05、VCV-L10
ZSB-F-G2M	G1/4 外螺纹	蓝色	VCV-H15
ZSB-X-G2M	G1/4 外螺纹	橙色	VCV-L15
ZSB-F-G4M	G1/2 外螺纹	黑色	VCV-H20
ZSB-X-G4M	G1/2 外螺纹	黑色	VCV-L20