

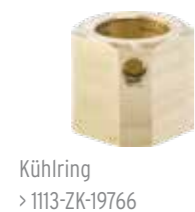
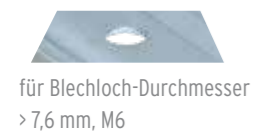
# BUCKELMUTTER M4-M12

## WASSERGEKÜHLT

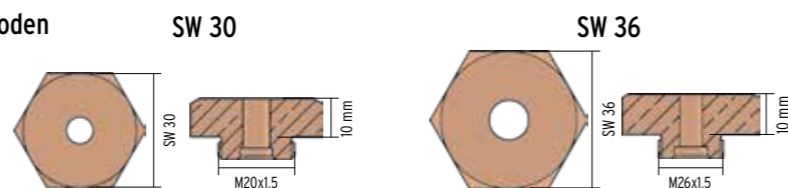
### Vorteile der wassergekühlten Elektrode

- > Direkte Wärmeabfuhr durch zentrale Kühlung im Heißbereich
- > Dauerhafte Erhaltung der Warmfestigkeit
- > Kompakte Bauform

Artikelnummer-Beispiel  
für eine Komplettelektrode



### Wechselelektroden



Ø Blechloch (mm)	M4, M5		M6		M8		M10		M12	
	Art.-Nr.	1111-ZK-	Art.-Nr.	1111-ZK-	Art.-Nr.	1111-ZK-	Art.-Nr.	1111-ZK-	Art.-Nr.	1111-ZK-
4,5	20000		6,5	20031	8,5	20104	11,0	20166	13,0	20192
4,6	20001		6,6	20032	8,6	20105	11,1	20167	13,1	20193
4,7	20002		6,7	20033	8,7	20106	11,2	20168	13,2	20194
4,8	20003		6,8	20034	8,8	20107	11,3	20169	13,3	20195
4,9	20004		6,9	20035	8,9	20108	11,4	20170	13,4	20196
5,0	20005		7,0	20036	9,0	20109	11,5	20171	13,5	20197
5,1	20006		7,1	20037	9,1	20110	11,6	20172	13,6	20198
5,2	20007		7,2	20038	9,2	20111	11,7	20173	13,7	20199
5,3	20008		7,3	20039	9,3	20112	11,8	20174	13,8	20200
5,4	20009		7,4	20040	9,4	20113	11,9	20175	13,9	20201
5,5	20010		7,5	20041	9,5	20114	12,0	20176	14,0	20202
5,6	20011		7,6	20042	9,6	20115	12,1	20177	14,1	20203
5,7	20012		7,7	20043	9,7	20116	12,2	20178	14,2	20204
5,8	20013		7,8	20044	9,8	20117	12,3	20179	14,3	20205
5,9	20014		7,9	20045	9,9	20118	12,4	20180	14,4	20206
6,0	20015		8,0	20046	10,0	20119	12,5	20181	14,5	20207
6,1	20016		8,1	20047	10,1	20120	12,6	20182	14,6	20208
6,2	20017		8,2	20048	10,2	20121	12,7	20183	14,7	20209
6,3	20018		8,3	20049	10,3	20122	12,8	20184	14,8	20210
6,4	20019		8,4	20050	10,4	20123	12,9	20185	14,9	20211
6,5	20020		8,5	20051	10,5	20124	13,0	20186	15,0	20212
6,6	20021		8,6	20052	10,6	20125	13,1	20187	15,1	20213
6,7	20022		8,7	20053	10,7	20126	13,2	20188	15,2	20214
6,8	20023		8,8	20054	10,8	20127	13,3	20189	15,3	20215
6,9	20024		8,9	20055	10,9	20128	13,4	20190	15,4	20216
7,0	20025		9,0	20056	11,0	20129	13,5	20191	15,5	20217
7,1	20026	-	-	-	11,1	20130	-	-	-	-
7,2	20027	-	-	-	11,2	20131	-	-	-	-
7,3	20028	-	-	-	11,3	20132	-	-	-	-
7,4	20029	-	-	-	11,4	20133	-	-	-	-
7,5	20030	-	-	-	11,5	20134	-	-	-	-

### Zubehör für Basiselektroden

#### Federn

Für Basiselektroden bis 30 mm und für Basiselektroden ab 40 mm

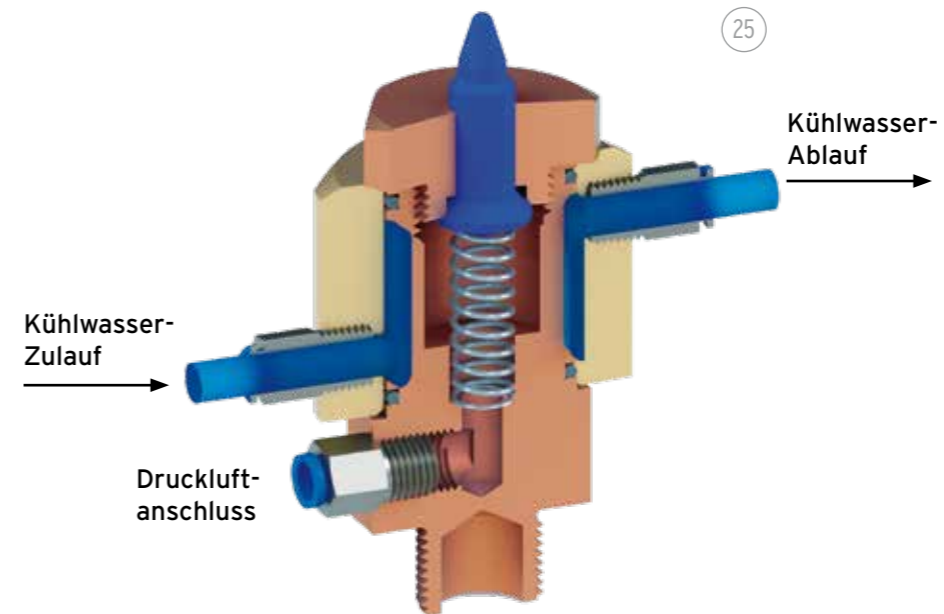
Länge	M4		M5		M6		M8		M10		M12	
	Art.-Nr.	1112-ZK-	Art.-Nr.	1112-ZK-	Art.-Nr.	1112-ZK-	Art.-Nr.	1112-ZK-	Art.-Nr.	1112-ZK-	Art.-Nr.	1112-ZK-
bis 30 mm	12205		12205		-		-		-		-	
ab 40 mm	12204		12204		12206		12206		12207		12207	

#### O-Ringe für Basiselektroden

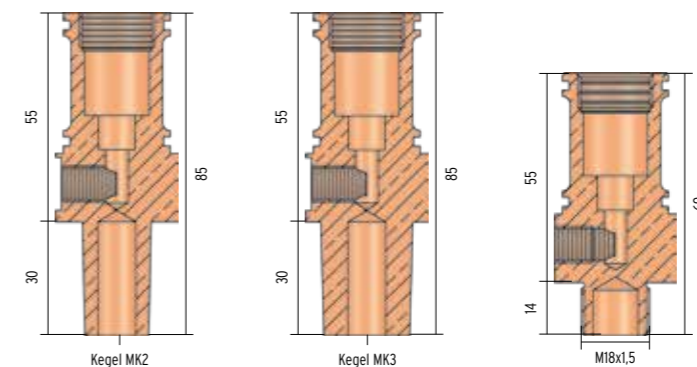
Ø (mm)	O-Ringe M4 - M12	
	Art.-Nr.	1123-ZK-
28		16436 (M4 - M8)
34		26187 (M10 - M12)

#### Druckluftanschluss

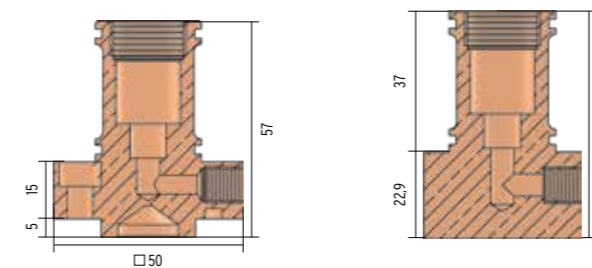
Druckluftanschluss 1/8-6	
Art.-Nr.	1116-ZK-
	12353



## BASISELEKTRODEN

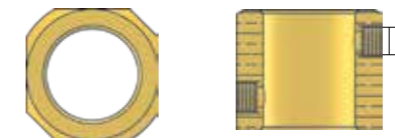


Ø	Kegel MK2		Kegel MK3		Gewinde M18x1,5	
	Art.-Nr.	1111-ZK-	Art.-Nr.	1111-ZK-	Art.-Nr.	1111-ZK-
	M4, M5, M6, M8	20542	M10, M12	20543		20562
						20563

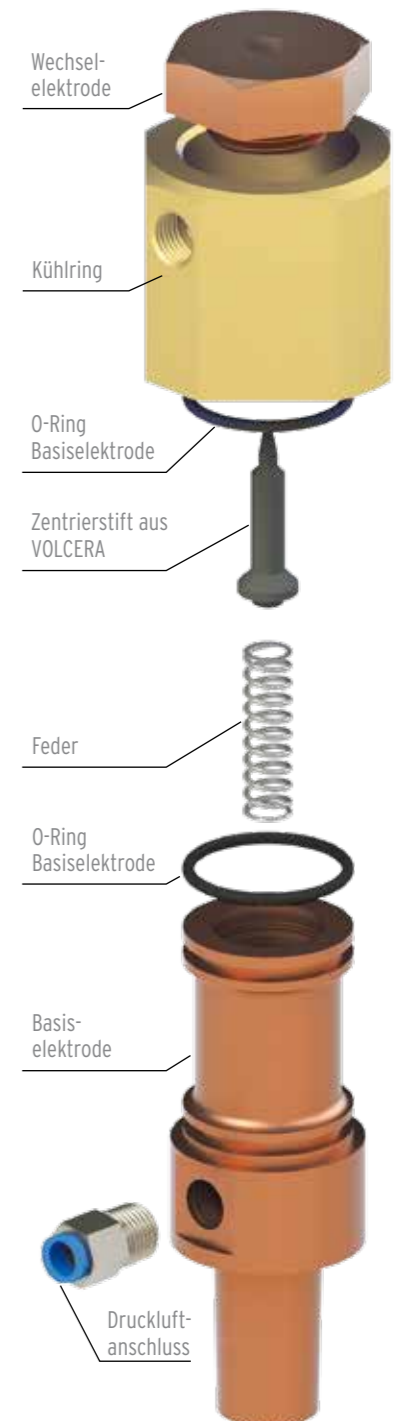


Ø	R-Type		C-Type	
	Art.-Nr.	1111-ZK-	Art.-Nr.	1111-ZK-
	M4, M5, M6, M8	20642	M10, M12	20662
		20644		20663

### Kühlring



Ø	Kühlring			
	Art.-Nr.	1113-ZK-	Art.-Nr.	1113-ZK-
	M4 - M8	19766	M10, M12	19767
	C-Type M4 - M8	19766	C-Type M10 - M12	19769



Zentrierstifte  
Siehe Seite 28 - 29

