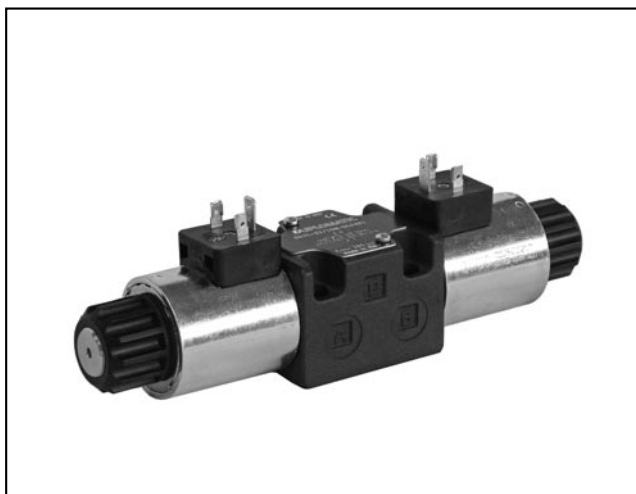


# DS3L

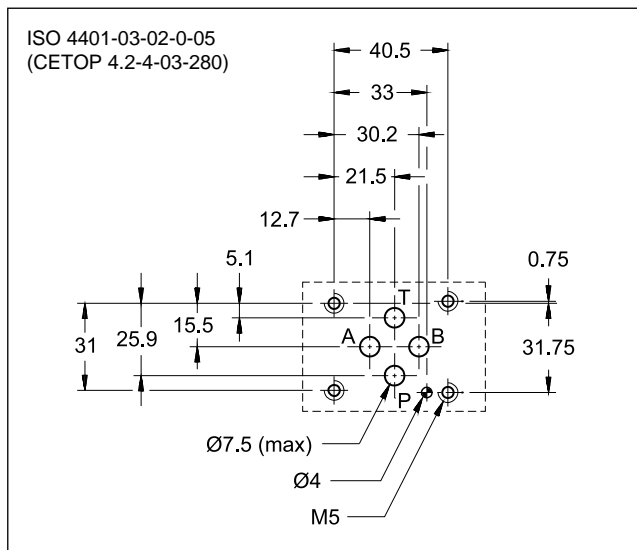
## ELETTROVALVOLA DIREZIONALE A BASSO CONSUMO (8 WATT) SERIE 10



### ATTACCHI A PARETE ISO 4401-03

**p** max 280 bar  
**Q** max 60 l/min

### PIANO DI POSA

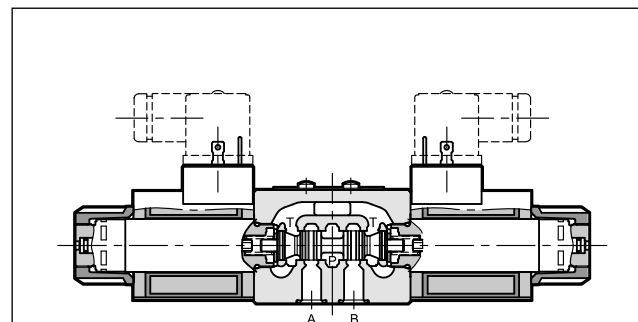


### PRESTAZIONI

(rilevate con olio minerale con viscosità di 36 cSt a 50°C)

Pressione massima d'esercizio: - attacchi P - A - B - attacco T	bar	280 210
Portata massima	l/min	60
Perdite di carico $\Delta p-Q$	vedi paragrafo 4	
Limiti di impiego	vedi paragrafo 5	
Caratteristiche elettriche	vedi paragrafo 7	
Campo temperatura ambiente	°C	-20 / +50
Campo temperatura fluido	°C	-20 / +80
Campo viscosità fluido	cSt	10 ÷ 400
Grado di contaminazione del fluido	Secondo ISO 4406:1999 classe 20/18/15	
Viscosità raccomandata	cSt	25
Massa: valvola monosolenoidale valvola a doppio solenoide	kg	1,5 2

### PRINCIPIO DI FUNZIONAMENTO



- Elettrovalvola direzionale a basso consumo (8 watt) a comando diretto per montaggio a piastra, con superficie di attacco rispondente alle norme ISO 4401-03.
- Il corpo valvola è ottenuto da fusione in ghisa ad elevata resistenza ed è fornito di ampi condotti interni per minimizzare le perdite di carico. Gli elettro-magneti hanno bobine intercambiabili e tubi in bagno d'olio a tenuta stagna (vedi par. 7).

— È disponibile nella versione a 4 vie, con 2 o 3 posizioni e con i cursori più comuni.

— È disponibile anche con trattamento superficiale zinco-nichel, idoneo ad un tempo di esposizione in nebbia salina fino a 240 ore.

— È disponibile con solenoidi per alimentazione in corrente continua 24 V.

## 1 - CODICE DI IDENTIFICAZIONE

<b>D</b>	<b>S</b>	<b>3</b>	<b>L</b>	<b>-</b>	<b>/</b>	<b>10</b>	<b>-</b>	<b>DL24</b>	<b>K1</b>	
----------	----------	----------	----------	----------	----------	-----------	----------	-------------	-----------	--

Elettrovalvola direzionale a comando diretto

Dimensione ISO 4401-03

A basso consumo

Tipo di cursore (vedi paragrafo 2):

**S\***      **TA**  
**SA\***     **TB**  
**SB\***     **RK**

N. di serie: \_\_\_\_\_  
 (da 10 a 19 le quote e gli ingombri di installazione rimangono invariati)

Guarnizioni: \_\_\_\_\_  
**N** = guarnizioni in NBR per oli minerali (**standard**)  
**V** = guarnizioni in FPM per fluidi particolari

Opzione:  
**/W7** = Trattamento superficiale zinco-nichel. (vedi **NOTA**)  
 Omettere se non richiesto.

Connessione elettrica bobina:  
 attacco per connettore tipo  
 EN 175301-803 (ex DIN 43650)  
**(standard)**

Tensione di alimentazione:  
 corrente continua 24 V

**NOTA:** Trattamento superficiale standard: fosfatazione colore nero.  
 È possibile fornire queste valvole con trattamento di finitura zinco-nichel, idoneo a resistere ad un tempo di esposizione alla nebbia salina pari a 240 ore (prova eseguita in accordo alla norma UNI EN ISO 9227 e valutazione prova eseguita in accordo alla normativa UNI EN ISO 10289).

## 2 - TIPO DI CURSORE

<p><b>Versione S:</b> 2 solenoidi - 3 posizioni con centraggio a molle</p> <p>S1 S2 S3 S4</p>	<p><b>Versione SA*:</b> 1 solenoide lato A 2 posizioni (centrale + esterna) con centraggio a molle</p> <p>SA1 SA2 SA3 SA4</p>	<p><b>Versione SB*:</b> 1 solenoide lato B 2 posizioni (centrale + esterna) con centraggio a molle</p> <p>SB1 SB2 SB3 SB4</p>
<p><b>Versione RK:</b> 2 posizioni con ritenuta meccanica</p> <p>RK</p>	<p><b>Versione TA:</b> 1 solenoide lato A 2 posizioni esterne con molla di ritorno</p> <p>TA</p>	<p><b>Versione TB:</b> 1 solenoide lato B 2 posizioni esterne con molla di ritorno</p> <p>TB</p>

**N.B.:** Altri cursori disponibili solo su richiesta.

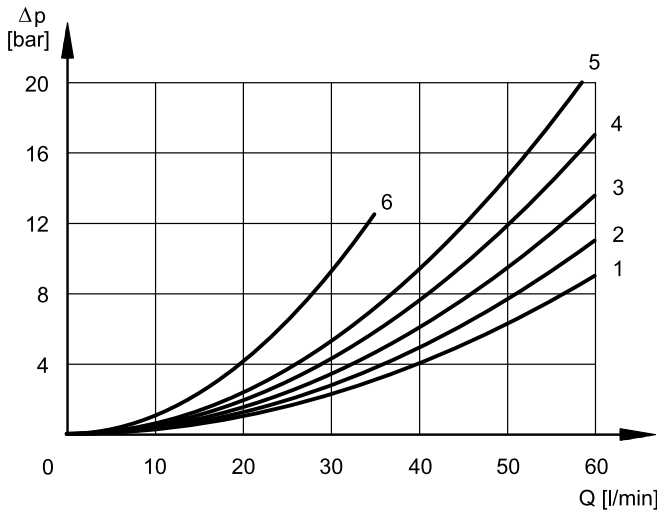
## 3 - FLUIDI IDRAULICI

Usare fluidi idraulici a base di olio minerale tipo HL o HM secondo ISO 6743-4. Per questi tipi di fluidi, utilizzare guarnizioni in NBR (codice N). Per fluidi tipo HFDR (esteri fosforici) utilizzare guarnizioni in FPM (codice V). Per l'uso di altri tipi di fluidi come ad esempio HFA, HFB, HFC consultare il nostro Ufficio Tecnico.

L'esercizio con fluido a temperatura superiore a 80 °C comporta un precoce decadimento della qualità del fluido e delle guarnizioni. Il fluido deve essere mantenuto integro nelle sue proprietà fisiche e chimiche.

## 4 - PERDITE DI CARICO $\Delta p$ -Q

(valori ottenuti con viscosità 36 cSt a 50 °C)



### ELETTROVALVOLA COMMUTATA

CURSORE	DIREZIONE DEL FLUSSO				
	P→A	P→B	A→T	B→T	P→T
	CURVE DEL DIAGRAMMA				
S1, SA1, SB1	2	2	3	3	
S2, SA2, SB2	1	1	2	2	3
S3, SA3, SB3	3	3	1	1	
S4, SA4, SB4	5	5	5	5	
TA, TB	3	3	4	3	
RK	2	2	3	3	

### ELETTROVALVOLA IN POSIZIONE DI RIPOSO

CURSORE	DIREZIONE DEL FLUSSO				
	P→A	P→B	A→T	B→T	P→T
	CURVE DEL DIAGRAMMA				
S3, SA3, SB3			6	6	

## 5 - LIMITI DI IMPIEGO

Le curve delimitano i campi di funzionamento portata in funzione della pressione per le diverse esecuzioni dell'elettrovalvola.

Le prove sono state eseguite secondo la norma ISO 6403, con tensione di alimentazione pari al 90% del valore nominale, con magneti a temperatura di regime, connettori tipo EN 175301-803 collegati a da un relè meccanico, senza dispositivi elettronici in linea (es. diodo).

Le prove sono state eseguite con olio minerale viscosità 36 cSt a 50°C e filtrazione ISO 4406:1999 classe 18/16/13.

**I limiti dei cursori TA si riferiscono al funzionamento in 4 vie. I limiti di impiego di una valvola a 4 vie utilizzata in 3 vie con l'attacco A o B tappato o senza portata possono ridursi considerevolmente.**



CURSORE	CURVA
S1	1
S2	2
S3	3
S4	4
TA	5
RK	2

## 6 - TEMPI DI COMMUTAZIONE

I valori indicati sono riferiti ad un'elettrovalvola con cursore S2 secondo ISO 6403, con olio minerale di viscosità 36 cSt a 50 °C.

TEMPI ( $\pm 10\%$ ) [ms]	
INSERZIONE	DISINSERZIONE
100	20 ÷ 30



## 7 - CARATTERISTICHE ELETTRICHE

### 7.1 - Elettromagneti

Sono costituiti essenzialmente da due parti: il tubo e la bobina. Il tubo è avvitato al corpo valvola e contiene l'ancora mobile che scorre immersa in olio, senza usura. La parte interna, a contatto con il fluido idraulico, garantisce la dissipazione termica.

La bobina è fissata al tubo con una ghiera filettata e può essere ruotata di 360°, compatibilmente con gli ingombri.

<b>VARIAZIONE TENSIONE DI ALIMENTAZIONE</b>	±10% Vnom
<b>FREQUENZA DI INSERZIONE MAX</b>	7.000 ins/ora
<b>DURATA D'INSERZIONE</b>	100%
<b>COMPATIBILITA ELETTRICITA (EMC)</b>	Conforme alla direttiva 2014/30/UE
<b>BASSA TENSIONE</b>	Conforme alla direttiva 2014/35/UE
<b>CLASSE DI PROTEZIONE</b> Agenti atmosferici CEI EN 60529 Isolamento avvolgimento (VDE 0580) Impregnazione	IP65 ( <b>NOTA</b> ) classe H classe F

**NOTA:** Il grado di protezione è garantito solo con connettore cablato e installato correttamente.

### 7.2 - Corrente e potenza elettrica assorbita elettrovalvola

In tabella sono riportati i valori di assorbimento relativi alla bobina 24 V CC.

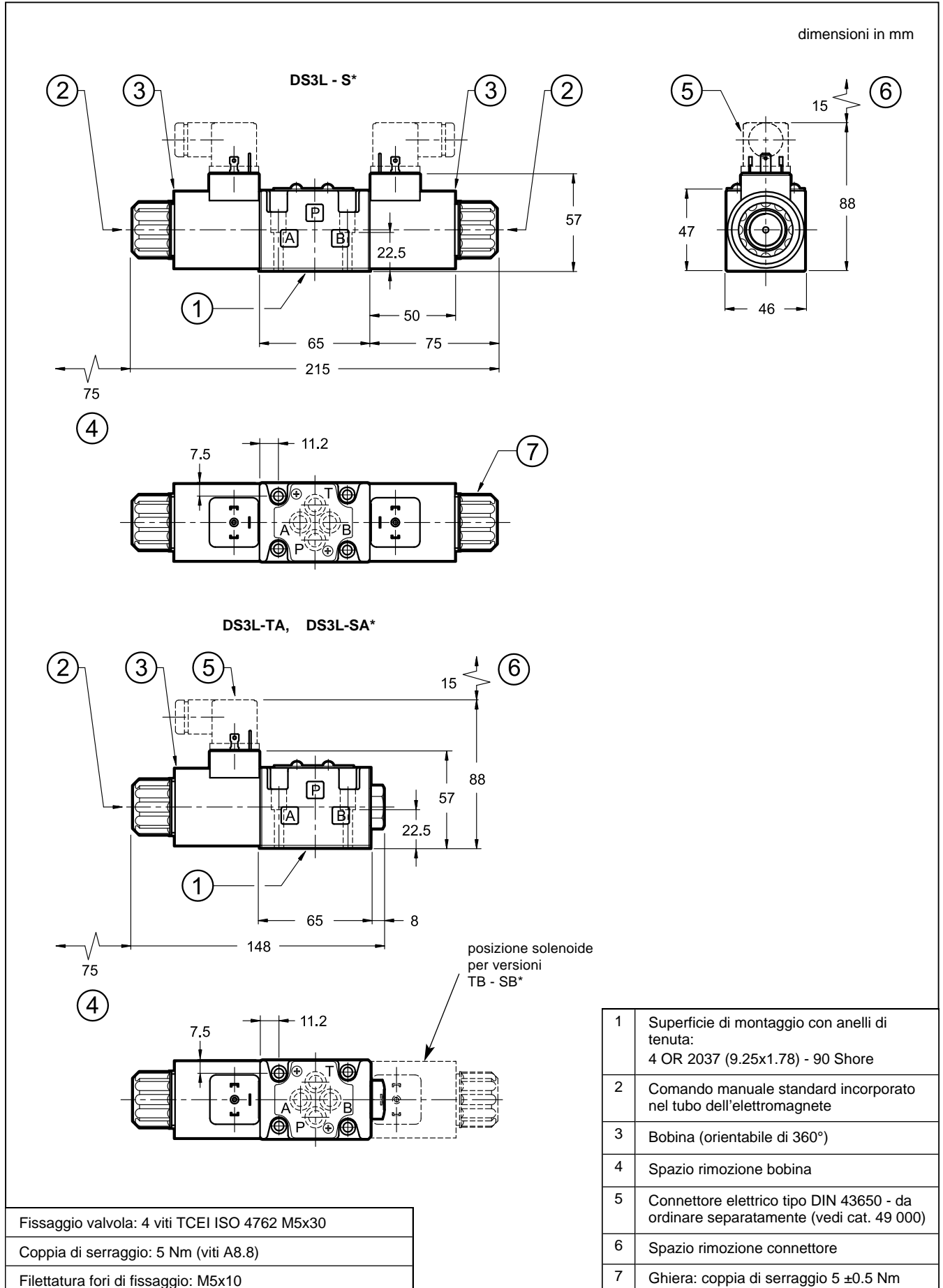
(valori ± 10%)

	Tensione nominale [V]	Resistenza a 20°C [Ω]	Corrente assorbita [A]	Potenza assorbita [W]	Codice bobina
<b>DL24</b>	24	64,6	0,37	8,92	1903291

## 8 - CONNETTORI ELETTRICI

I connettori devono essere ordinati separatamente. Vedere catalogo 49 000.

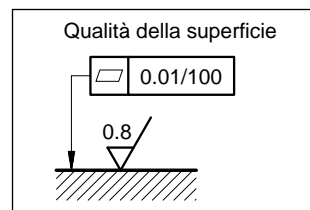
## 9 - DIMENSIONI DI INGOMBRO E DI INSTALLAZIONE



## 10 - INSTALLAZIONE

Il montaggio è libero nelle esecuzioni con molle di centraggio e di richiamo. Per le valvole in esecuzione RK - senza molle e con ritenuta meccanica - si consiglia il montaggio con l'asse orizzontale.

Il fissaggio delle valvole viene fatto mediante viti o tiranti con appoggio su una superficie rettificata a valori di planarità e rugosità uguali o migliori a quelli indicati dalla apposita simbologia. Se i valori minimi di planarità e/o rugosità non sono rispettati, possono facilmente conseguire trafileamenti di fluido tra valvola e piano di appoggio.



## 11 - PARTI DI RICAMBIO

1	Ghiera di bloccaggio bobina cod. 0119412 Coppia di serraggio: $5 \pm 0,5$ Nm
2	ORM tipo 0220-20 (22x2) - 70 Shore
3	Bobina C22L3B-DL24K1/11
4	Tubo solenoide per versione standard: TDM22-DS3L/10N (guarnizioni in NBR) TDM22-DS3L/10V (guarnizioni in FPM) <b>NOTA:</b> l'OR n° 5 è compreso nella fornitura.
5	OR tipo 2062 (15.6x1.78) - 70 Shore
6	N. 4 OR tipo 2037 (9.25x1.78) - 90 Shore

**KIT GUARNIZIONI DI RICAMBIO**

I codici sotto riportati comprendono gli OR n°2, 5 e 6.

**Cod. 1985406**      guarnizioni in NBR  
**Cod. 1985410**      guarnizioni in FPM (viton)

## 12 - PIASTRE DI BASE

(vedi catalogo 51 000)

Tipo PMMD-AI3G ad attacchi sul retro 3/8" BSP
Tipo PMMD-AL3G ad attacchi laterali 3/8" BSP