

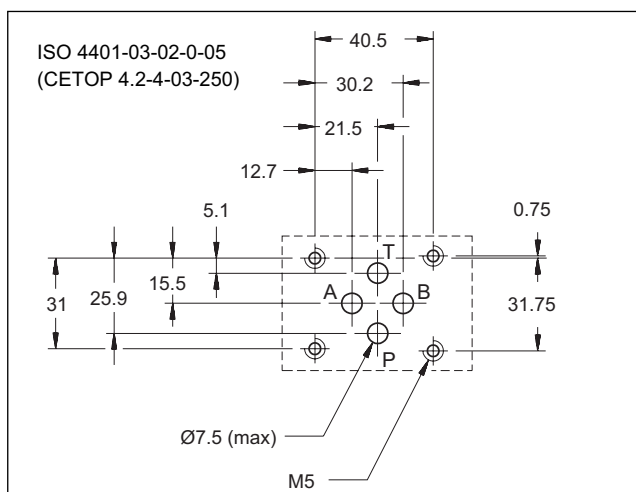
MDT

ELETTROVALVOLA DIREZIONALE A TENUTA SERIE 10

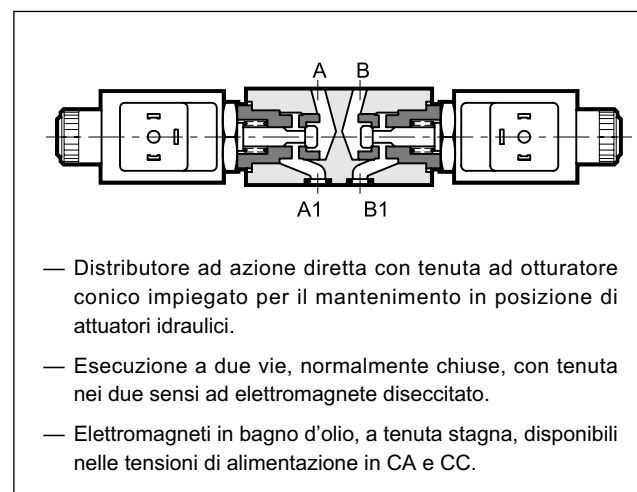
**VERSIONE MODULARE
ISO 4401-03 (CETOP 03)**

p max 250 bar
Q max 25 l/min

PIANO DI POSA



PRINCIPIO DI FUNZIONAMENTO



ESECUZIONI (vedi Simboli idraulici)

Esecuzione "SA": viene utilizzata nei casi in cui si voglia intercettare il flusso sulla via A.

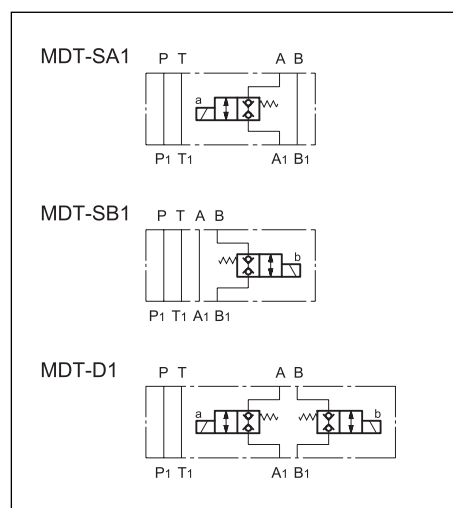
Esecuzione "SB": viene utilizzata nei casi in cui si voglia intercettare il flusso sulla via B.

Esecuzione "D": viene utilizzata nei casi in cui si voglia intercettare il flusso sulle vie A e B.

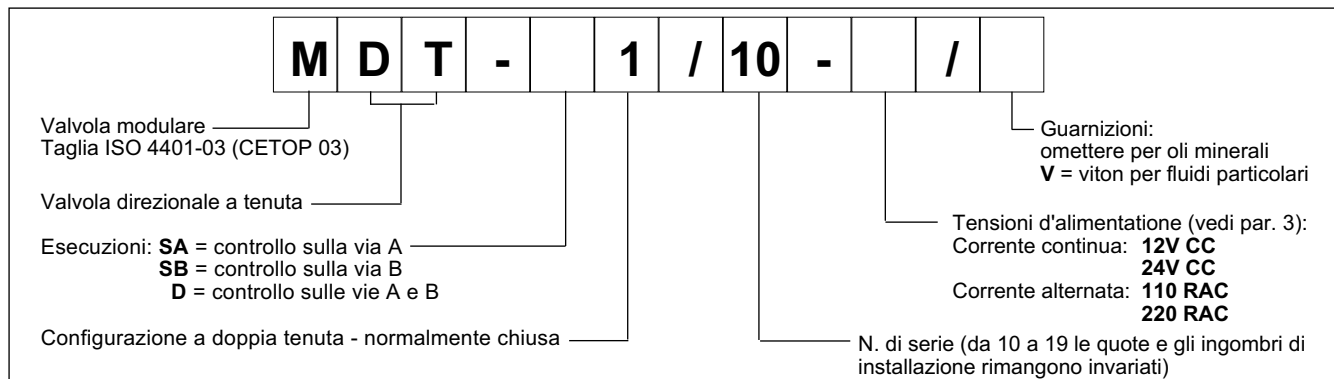
PRESTAZIONI (rilevate con olio minerale con viscosità di 36 cSt a 50°C)

Pressione massima d'esercizio	bar	250
Portata massima nei condotti controllati	l/min	25
Portata massima nei condotti liberi		65
Campo temperatura ambiente	°C	-20 / +50
Campo temperatura fluido	°C	-20 / +80
Campo viscosità fluido	cSt	10 ÷ 400
Grado di contaminazione del fluido	secondo ISO 4406:1999 classe 20/18/15	
Viscosità raccomandata	cSt	25
Massa MDT-D	kg	1,7
MDT-SA/SB		1,2

SIMBOLI IDRAULICI

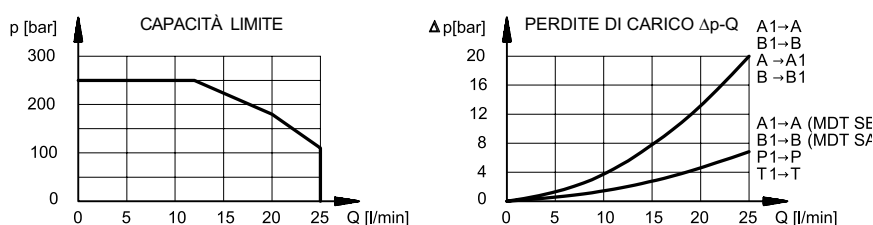


1 - CODICE DI IDENTIFICAZIONE



NOTA: Le elettrovalvole vengono fornite sempre prive di connettori. I connettori devono essere ordinati a parte. Per l'identificazione del tipo di connettore da ordinare vedere catalogo 49 000.

2 - CURVE CARATTERISTICHE (valori ottenuti con viscosità 36 cSt a 50°C)



3 - TENSIONI DI ALIMENTAZIONE

Per alimentazione in corrente alternata va sempre utilizzato un connettore con raddrizzatore a ponte e bobine RAC.

Tempi (±10%)
inserzione 30 ms disinserzione 50 ms

4 - FLUIDI IDRAULICI

Usare fluidi idraulici a base di olio minerale tipo HL o HM secondo ISO 6743-4. Per questi tipi di fluidi, utilizzare guarnizioni in NBR. Per fluidi tipo HFDR (esteri fosforici) utilizzare guarnizioni in FPM (codice V). Per l'uso di altri tipi di fluidi come ad esempio HFA, HFB, HFC consultare il nostro Ufficio Tecnico. L'esercizio con fluido a temperatura superiore a 80 °C comporta un precoce decadimento della qualità del fluido e delle guarnizioni. Il fluido deve essere mantenuto integro nelle sue proprietà fisiche e chimiche.

5 - DIMENSIONI DI INGOMBRO E DI INSTALLAZIONE

