



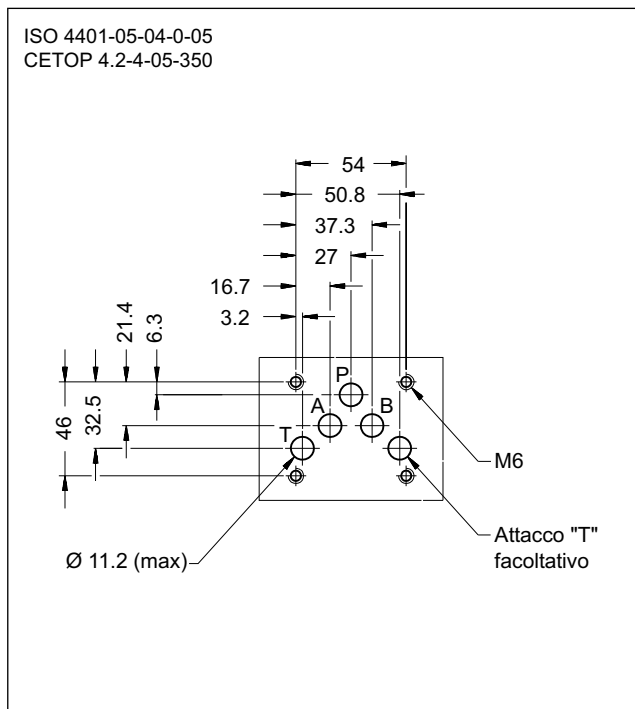
PRM5

VALVOLA REGOLATRICE DI PRESSIONE PILOTATA SERIE 10

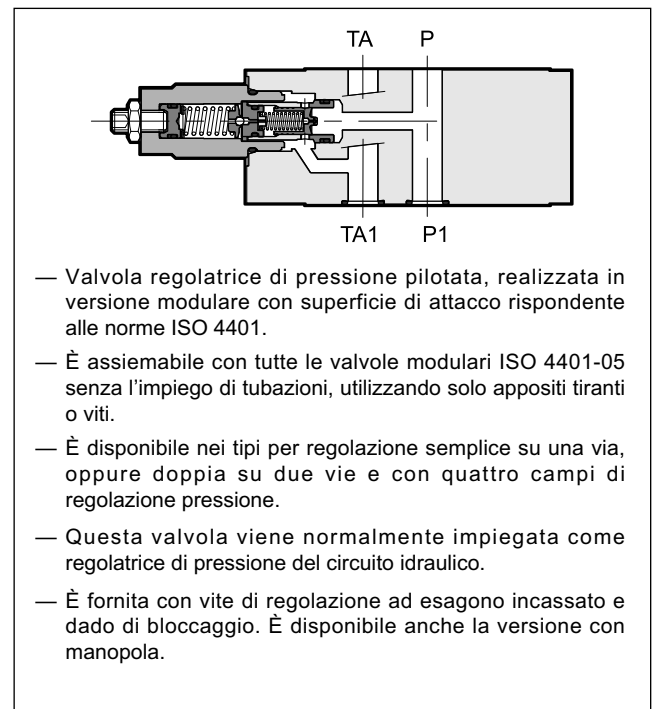
VERSIONE MODULARE ISO 4401-05

p max **350** bar
Q max **120** l/min

PIANO DI POSA



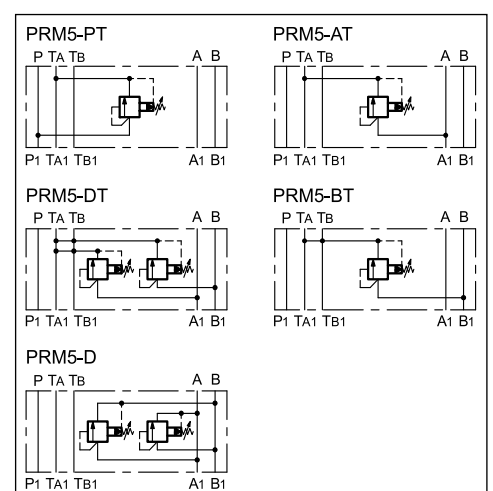
PRINCIPIO DI FUNZIONAMENTO



PRESTAZIONI (rilevate con olio minerale con viscosità di 36 cSt a 50°C)

Pressione massima d'esercizio	bar	350
Pressione minima controllata	vedere diagramma Δp	
Portata massima	l/min	120
Campo temperatura ambiente	°C	-20 / +60
Campo temperatura fluido	°C	-20 / +80
Campo viscosità fluido	cSt	10 ÷ 400
Grado di contaminazione del fluido	secondo ISO 4406:1999 classe 20/18/15	
Viscosità raccomandata	cSt	25
Massa: PRM5-PT, -AT, -BT PRM5-DT, -D	kg	2,8 3

SIMBOLI IDRAULICI



1 - CODICE DI IDENTIFICAZIONE

P	R	M	5	-		/	10	/		
---	---	---	---	---	--	---	----	---	--	--

Valvola regolatrice di pressione pilotata

Versione modulare

Dimensionale nominale ISO 4401-05

Versioni:

PT: semplice sulla via P con scarico in TA
AT: semplice sulla via A con scarico in TA
BT: semplice sulla via B con scarico in TA e TB
DT: doppia sulle vie A-B con scarico in TA e TB
D: doppia sulle vie A-B con scarichi incrociati

Campo di regolazione pressione:

070 = 14 ÷ 70 bar (17 bar/giro) **210** = 14 ÷ 210 bar (47 bar/giro)
140 = 14 ÷ 140 bar (32 bar/giro) **350** = 14 ÷ 350 bar (78 bar/giro)

Opzione: trattamento superficiale W7. Omettere se non richiesto (**NOTA**)

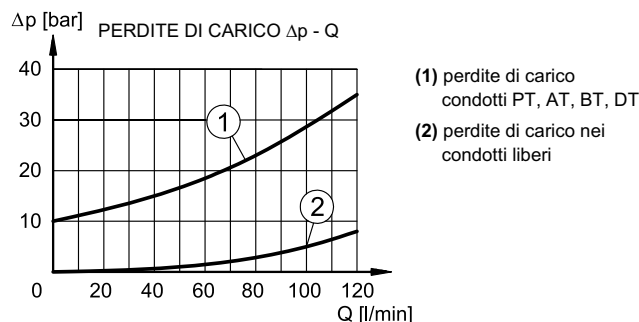
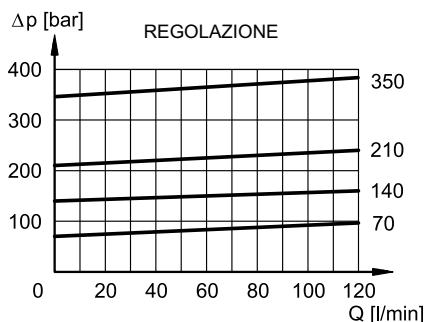
Opzione: **K** = Manopola di regolazione omettere per regolazione con vite ad esagono incassato (**standard**)

Guarnizioni:
N = guarnizioni in NBR per oli minerali (**standard**)
V = guarnizioni in FPM per fluidi particolari

N. di serie (da 10 a 19 le quote e gli ingombri di installazione rimangono invariati)

NOTA: Su richiesta è possibile fornire queste valvole con corpo valvola con stato di finitura zinco-nickel. Aggiungere il suffisso **/W7** alla fine del codice.

2 - CURVE CARATTERISTICHE (valori ottenuti con viscosità 36 cSt a 50°C)



3 - FLUIDI IDRAULICI

Usare fluidi idraulici a base di olio minerale tipo HL o HM secondo ISO 6743-4. Per questi tipi di fluidi, utilizzare guarnizioni in NBR (codice N). Per fluidi tipo HFDR (esteri fosforici) utilizzare guarnizioni in FPM (codice V). Per l'uso di altri tipi di fluidi come ad esempio HFA, HFB, HFC consultare il nostro Ufficio Tecnico. L'esercizio con fluido a temperatura superiore a 80 °C comporta un precoce decadimento della qualità del fluido e delle guarnizioni. Il fluido deve essere mantenuto integro nelle sue proprietà fisiche e chimiche.

4 - DIMENSIONI DI INGOMBRO E INSTALLAZIONE

170 PRM5-BT
33 (40 per PRM5-PT)
A B
A1 B1
50 120 50
170 PRM5-AT, PRM5-PT
220 PRM5-DT, PRM5-D

12
50
70

VERSIONE K
MAX 62

1	Vite di regolazione ad esagono incassato: chiave 4 Rotazione oraria per incremento pressione
2	Dado di bloccaggio: chiave 13
3	Superficie di montaggio con anelli di tenuta: N. 5 OR tipo 2050 (12.42x1.78) 90 Shore

dimensioni in mm