



# PRE\*J\*

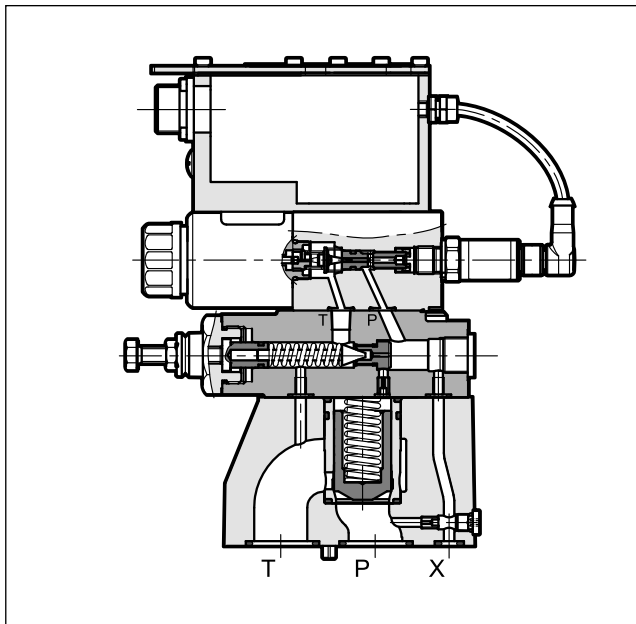
## VALVOLE PROPORZIONALI DI MASSIMA PRESSIONE, PILOTATE CON ELETTRONICA INTEGRATA E ANELLO CHIUSO DI PRESSIONE

### ATTACCHI A PARETE

**p** max 350 bar

**Q** max (vedi tabella prestazioni)

### PRINCIPIO DI FUNZIONAMENTO



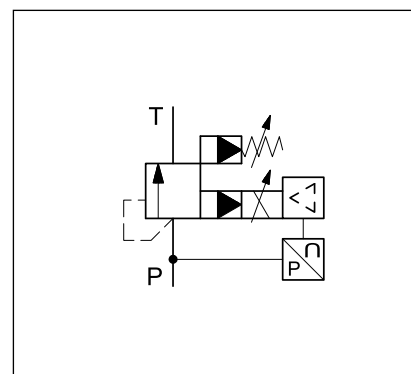
- Le valvole PRE\*J\* sono valvole proporzionali di massima pressione, pilotate, con elettronica integrata e anello chiuso ISO 6264.
- Si utilizzano per modulare la pressione del circuito idraulico e consentono di utilizzare l'intera portata della pompa anche a valori di pressione prossimi al valore di taratura.
- Il concetto costruttivo a doppio stadio e gli ampi passaggi consentono ridotte perdite di carico migliorando il rendimento energetico dall'impianto.
- Incorporano una valvola di massima pressione a regolazione manuale tarata in fabbrica ad un valore di pressione  $\geq 15\%$  della pressione massima del campo di regolazione.
- Le valvole sono disponibili con diversi tipi di elettronica integrata, con interfaccia analogica o per bus di campo.
- Sono disponibili in tre taglie per portate fino a 500 l/min ed in tre campi di regolazione pressione fino a 350 bar.
- Le valvole sono di semplice installazione. La scheda digitale gestisce direttamente le impostazioni.

### PRESTAZIONI

(rilevate con olio minerale con viscosità di 36 cSt a 50°C e p = 140 bar )

		PRE10J*	PRE25J*	PRE32J*
Pressione massima d'esercizio	bar	350		
Portata massima	l/min	200	400	500
Tempi di risposta		vedere paragrafo 8		
Isteresi	% di p nom	< 1%		
Ripetibilità	% di p nom	< $\pm 0,5\%$		
Caratteristiche elettriche		vedere paragrafo 3		
Campo temperatura ambiente	°C	-20 / +60		
Campo temperatura fluido	°C	-20 / +80		
Campo viscosità fluido	cSt	10 ÷ 400		
Grado di contaminazione del fluido		Secondo ISO 4406:1999 classe 18/16/13		
Viscosità raccomandata	cSt	25		
Massa	kg	5,5	6,3	8,5

### SIMBOLO IDRAULICO



## 1 - CODICE DI IDENTIFICAZIONE

### 1.1 - Elettronica standard

<b>P</b>	<b>R</b>	<b>E</b>		<b>J</b>	<b>-</b>	<b>/</b>	<b>33</b>	<b>-</b>	<b>K11</b>	
----------	----------	----------	--	----------	----------	----------	-----------	----------	------------	--

Valvola regolatrice di massima pressione, pilotata

Comando elettrico proporzionale

Dimensione: \_\_\_\_\_  
**10** = ISO 6264-06  
**25** = ISO 6264-08  
**32** = ISO 6264-10

**Elettronica integrata per anello chiuso**

Campo di regolazione pressione \_\_\_\_\_  
**140** = fino a 140 bar      **210** = fino a 210 bar  
**350** = fino a 350 bar

N. di serie \_\_\_\_\_  
 (da 30 a 39 le quote e gli ingombri di installazione rimangono invariati)

Opzione:  
**/ W7** = Trattamento superficiale zinco-nichel (vedi **NOTA**)  
 Omettere se non richiesto

Funzione del pin C:  
**A** = abilitazione esterna  
**B** = abilitazione interna  
**C** = 0V monitor

Connessione 6 pin + PE

Segnale di riferimento:  
**E0** = tensione 0 + 10 V    **E1** = corrente 4 + 20 mA

Guarnizioni:  
**N** = guarnizioni in NBR per oli minerali (**standard**)  
**V** = guarnizioni in FPM per fluidi particolari

### 1.2 - Simbolo dettagliato

La porta X non è da intendersi come linea di pilotaggio, ma esclusivamente come derivazione del segnale di pressione in ingresso.

**NOTA:** La finitura superficiale standard del corpo dell'elettrovalvola è un trattamento di fosfatazione colore nero. Il trattamento di finitura zinco-nichel sul corpo valvola rende la valvola idonea a resistere all'esposizione in nebbia salina per 240 ore.

(prova eseguita in accordo alla norma UNI EN ISO 9227 e valutazione prova eseguita in accordo alla normativa UNI EN ISO 10289)

### 1.3 - Elettronica integrata compatta

<b>P</b>	<b>R</b>	<b>E</b>		<b>JL</b>	<b>-</b>	<b>/</b>	<b>10</b>	<b>-</b>	<b>K12</b>	
----------	----------	----------	--	-----------	----------	----------	-----------	----------	------------	--

Valvola regolatrice di massima pressione, pilotata

Comando elettrico proporzionale

Dimensione: \_\_\_\_\_  
**10** = ISO 6264-06  
**25** = ISO 6264-08  
**32** = ISO 6264-10

**Elettronica integrata per anello chiuso - versione compatta**

Campo di regolazione pressione \_\_\_\_\_  
**140** = fino a 140 bar      **210** = fino a 210 bar  
**350** = fino a 350 bar

N. di serie (da 10 a 19 le quote e gli ingombri di installazione rimangono invariati)

Opzione:  
**/ W7** = Trattamento superficiale zinco-nichel (vedi **NOTA**)  
 Omettere se non richiesto

Connessione 5 poli M12

Interfaccia:  
**E0** = analogica, tensione 0 + 10 V  
**E1** = analogica, corrente 4 + 20 mA  
**IOL** = bus di campo IO-Link  
**CA** = bus di campo CAN Open

Guarnizioni:  
**N** = guarnizioni in NBR per oli minerali (**standard**)  
**V** = guarnizioni in FPM per fluidi particolari



### 3 - SCHEDE ELETTRONICHE - CARATTERISTICHE COMUNI

Ciclo di lavoro		100% (funzionamento continuo)
Classe di protezione secondo EN 60529		IP65 / IP67
Tensione di alimentazione	V CC	24 (da 19 a 30 V CC, ripple max 3 Vpp)
Potenza assorbita	VA	25
Corrente massima al solenoide	A	1,88
Fusibile di protezione, esterno	A	2A ritardato
Anomalie gestite		Sovraccarico e surriscaldamento dell'elettronica, rottura cavo, anomalie di alimentazione
Compatibilità elettromagnetica (EMC) emissioni CEI EN 61000-6-4 immunità CEI EN 61000-6-2		Conforme alla direttiva 2014/30/UE

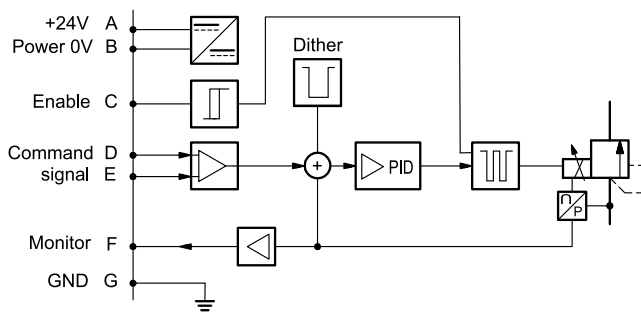
### 4 - PRE\*J - ELETTRONICA STANDARD

#### 4.1 - Caratteristiche tecniche

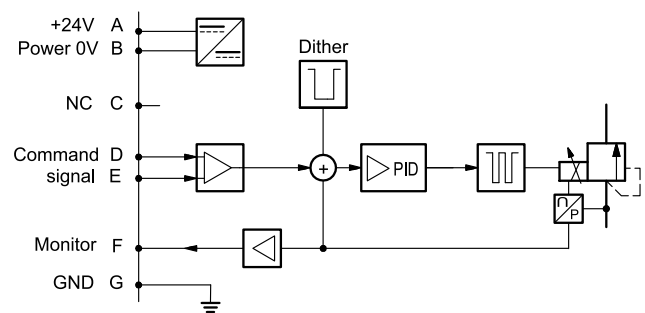
Segnale di comando:	in tensione (E0) in corrente (E1)	V CC mA	0 ÷ 10 (Impedenza Ri = 11 kOhm) 4 ÷ 20 (Impedenza Ri = 58 Ohm)
Segnale di monitoraggio pressione al trasduttore:	in tensione (E0) in corrente (E1)	V CC mA	0 ÷ 10 (Impedenza Ro > 1 kOhm) 4 ÷ 20 (Impedenza Ro = 500 Ohm)
Comunicazione per diagnostica			Interfaccia LIN-bus (con apposito kit opzionale)
Connessione			6 poli + PE (MIL-C-5015-G - DIN-EN 175201-804)

#### 4.2 - Elettronica integrata - schemi

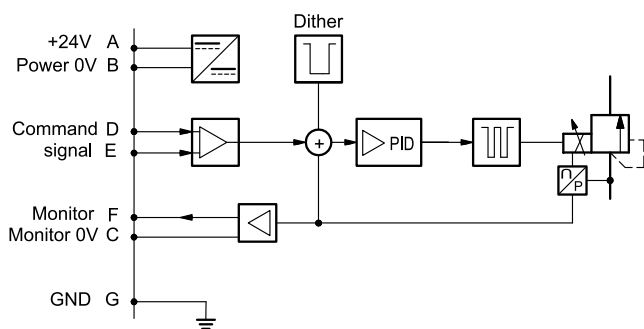
##### VERSIONE A - Abilitazione esterna



##### VERSIONE B - Abilitazione interna



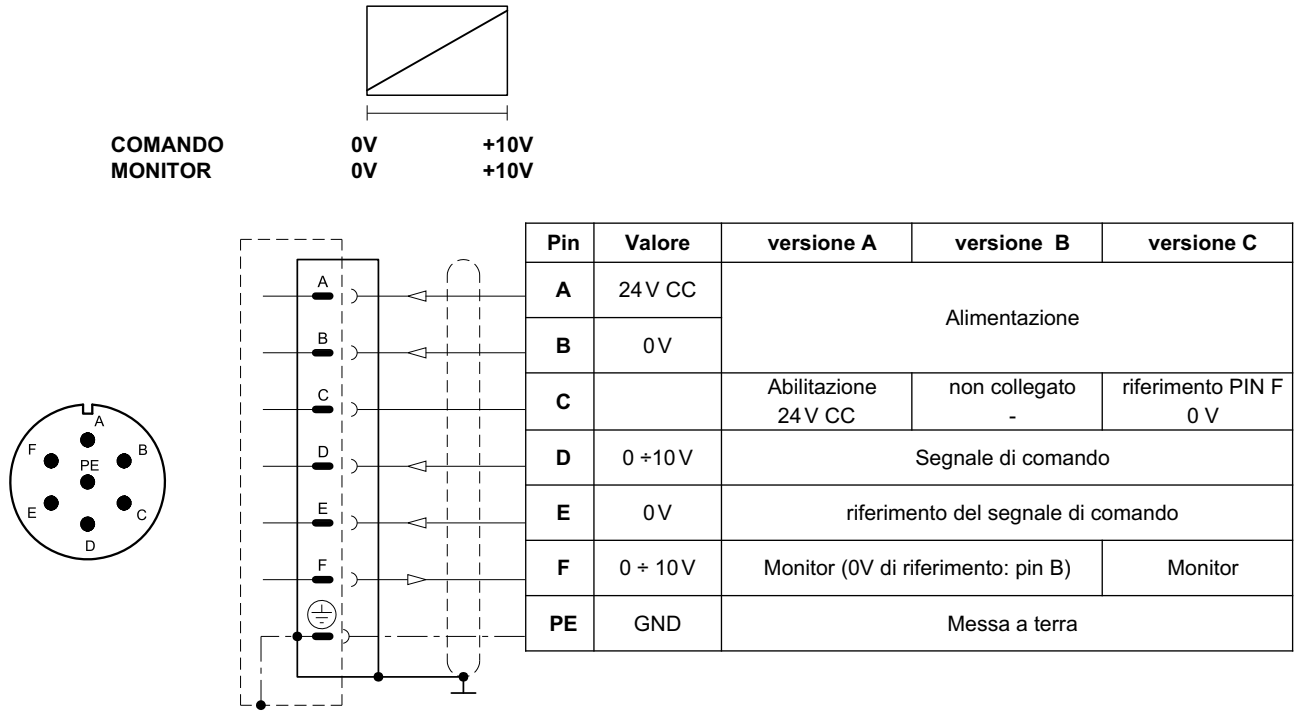
##### VERSIONE C - 0V Monitor



### 4.3 - Versioni con comando in tensione (E0)

Il segnale di riferimento deve essere 0 ± 10 V.

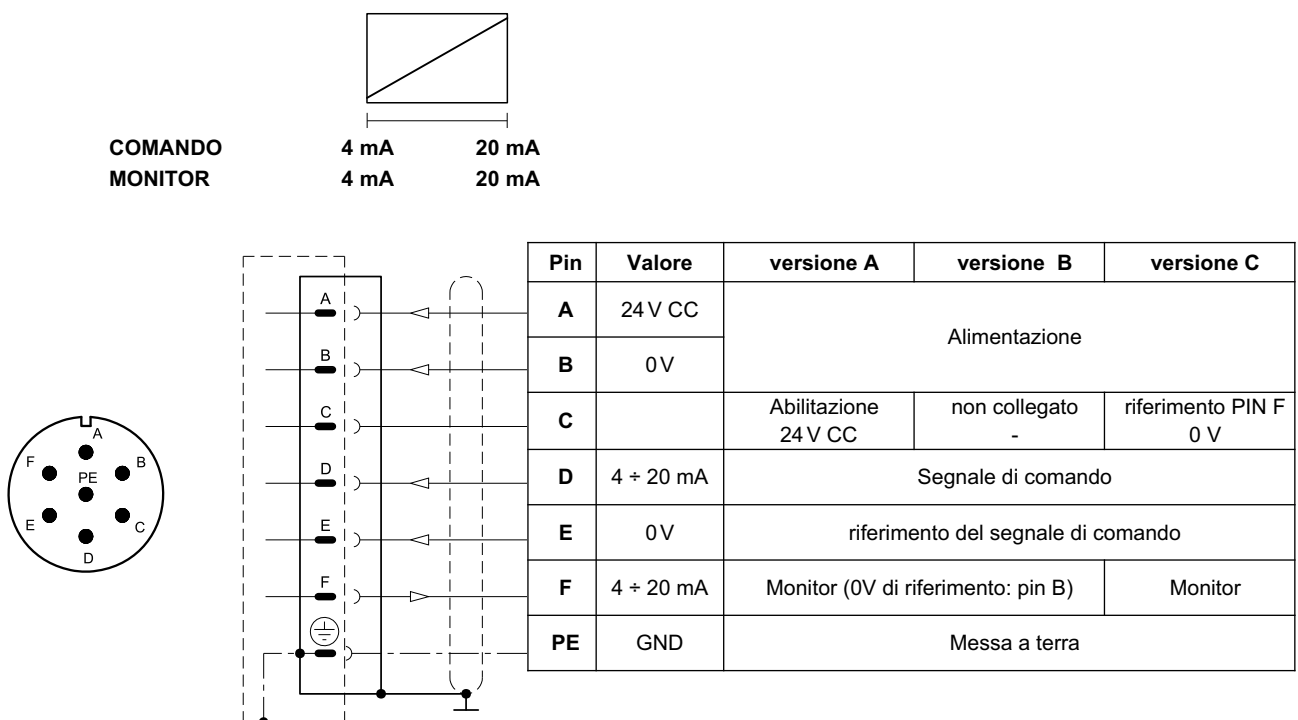
La funzione monitor delle schede versioni B e C diventa disponibile con un ritardo di 0,5 secondi dall'accensione della scheda.



### 4.4 - Versioni con comando in corrente (E1)

Il segnale di riferimento è portato in corrente 4 ± 20 mA. Se il segnale risulta inferiore a 4 mA l'elettronica lo gestisce come un allarme rottura cavo. Per resettare l'errore è sufficiente ripristinare il segnale.

La funzione monitor delle schede versioni B e C diventa disponibile con un ritardo di 0,5 secondi dall'accensione della scheda.



## 5 - PRE\*JL - ELETTRONICA COMPATTA

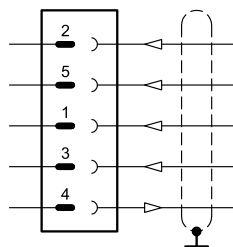
Nelle versioni 'IOL' e 'CA' il pin 3 e il pin 5 sono galvanicamente isolati fino a 100 V per evitare loop di massa. Nelle reti IO-Link, la lunghezza dei cavi di collegamento è limitata a 20 metri.

### 5.1 - Caratteristiche elettriche

Segnale di comando: in tensione (E0) in corrente (E1)	V CC mA	0 ÷ 10 (Impedenza Ri = 11 kOhm) 4 ÷ 20 (Impedenza Ri = 58 Ohm)
Segnale di monitoraggio pressione al trasduttore: in tensione (E0) in corrente (E1)	V CC mA	0 ÷ 5 (Impedenza Ro > 1 kOhm) 4 ÷ 20 (Impedenza Ro = 500 Ohm)
Comunicazione IO-Link (IOL): velocità di trasmissione dati	kBaud	IO-Link Port Class B 230,4
Comunicazione CanOpen (CA): velocità di trasmissione dati	kbit	10 ÷ 1000
Registro dati (IOL e CA versioni)		tensione alimentazione solenoide, guasti solenoide(cortocircuito, errata programmazione, interno), temperatura box, ore di accensione, vibrazione.
Connessione		5 poli M12 A (IEC 61076-2-101)

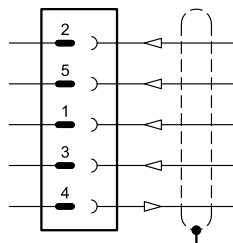
### 5.2 - Piedinatura

#### Connessione tipo 'E0'



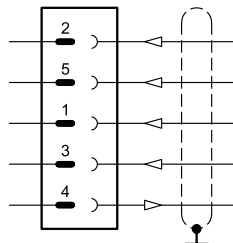
Pin	Valore	Funzione
2	24 V CC	Alimentazione (elettronica e solenoidi)
5	0V	
1	0 ÷ 10V	Segnale di comando
3	0V	Riferimento per il segnale di comando
4	0 ÷ 5V	Monitor (riferimento 0V: pin 5)

#### Connessione tipo 'E1'



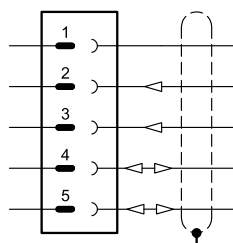
Pin	Valore	Funzione
2	24 V CC	Alimentazione (elettronica e solenoidi)
5	0V	
1	4 ÷ 20 mA	Segnale di comando
3	0V	Riferimento per il segnale di comando
4	4 ÷ 20 mA	Monitor (riferimento 0V: pin 5)

#### Connessione tipo 'IOL'



Pin	Valore	Funzione
2	2L+ 24 V CC	Alimentazione solenoidi
5	2L- 0V (GND)	Isolamento galvanico interno da PIN 3
1	1L+ +24 V CC	Alimentazione IO-Link
3	1L- 0V (GND)	
4	C/Q	Comunicazione IO-Link

#### Connessione tipo 'CA'



Pin	Valore	Funzione
1	CAN_SH	Schermo
2	24 V CC	Alimentazione
3	0V (GND)	
4	CAN H	Bus line (high)
5	CAN_L	Bus line (low)

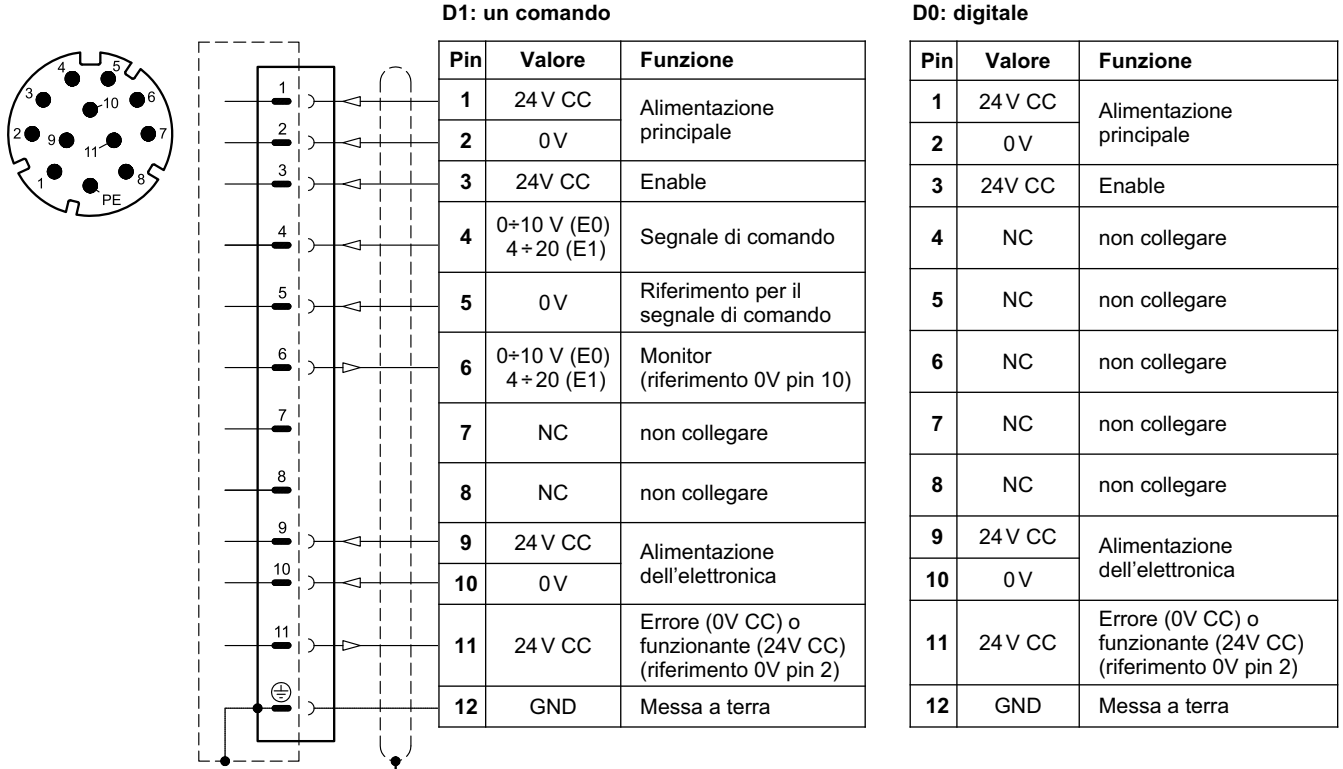
**6 - PRE\*JH - ELETTRONICA PER BUS DI CAMPO**

La connessione a 11 poli +PE permette di alimentare separatamente i solenoidi e la scheda elettronica.

Schemi di comando / posizione della valvola come con l'elettronica standard. Vedere figure ai par. 4.3 e 4.4.

**6.1 - Caratteristiche elettriche**

Segnale di comando: in tensione (E0) in corrente (E1) digitale (FD)	V CC mA	0 ÷ 10 (Impedenza Ri > 11 kOhm) 4 ÷ 20 (Impedenza Ri = 58 Ohm) via bus di campo
Segnale di monitoraggio pressione al trasduttore: in tensione (E0) in corrente (E1)	V CC mA	0 ÷ 10 (Impedenza Ro > 1 kOhm) 4 ÷ 20 (Impedenza Ro = 500 Ohm)
Comunicazione / diagnostica		via registro bus
Standard protocollo di comunicazione CAN Open PROFIBUS DP EtherCAT, Ethernet /IP, Profinet, PowerLink		EN 50325-4 + DS408 EN 50170-2 / IEC 61158 IEC 61158
Layer fisico CAN Open PROFIBUS DP EtherCAT, Ethernet /IP, Profinet, PowerLink		isolamento ottico CAN ISO 11898 isolamento ottico RS485 fast ethernet, isolato 100 Base TX
Connessione di alimentazione		11 poli + PE (DIN 43651)

**6.2 - Piedinatura connessione principale X1**


### 6.3 - Connessioni bus di campo

Realizzare il cablaggio seguendo le linee guida fornite dal relativo protocollo standard di comunicazione.

#### 6.3.1 - Connessione di comunicazione CA (CAN Open)

**Connessione X2 (IN):** M12 A 5 pin femmina



Pin	Valore	Funzione
1	CAN_SH	Schermo
2	NC	Non collegare
3	GND	Signal zero for data line
4	CAN_H	Bus line (high)
5	CAN_L	Bus line (low)

**Connessione X3 (OUT):** M12 A 5 pin maschio



Pin	Valore	Funzione
1	CAN_SH	Schermo
2	NC	Non collegare
3	GND	Signal zero for data line
4	CAN_H	Bus line (high)
5	CAN_L	Bus line (low)

#### 6.3.2 - Connessione di comunicazione PD (PROFIBUS DP)

**Connessione X2 (IN):** M12 B 5 pin maschio (IN)



Pin	Valore	Funzione
1	+5V	Alimentazione del segnale
2	PB_A	Bus line (high)
3	0V	Signal zero for data line and termination
4	PB_B	Bus line (low)
5	SCHERMO	

**Connessione X3 (OUT):** M12 B 5 pin femmina



Pin	Valore	Funzione
1	+5V	Alimentazione del segnale
2	PB_A	Bus line (high)
3	0V	Signal zero for data line
4	PB_B	Bus line (low)
5	SCHERMO	

#### 6.3.3 - Connessione di comunicazione: EC (EtherCat), EN (Ethernet/IP), PN (PROFINET), PL (POWERLINK)

**Connessione X2 (IN)** M12 D 4 pin femmina



Pin	Valore	Funzione
1	TX+	Trasmissione
2	RX+	Ricezione
3	TX-	Trasmissione
4	RX-	Ricezione
HOUSING	schermo	

**Connessione X3 (OUT) :** M12 D 4 pin femmina



Pin	Valore	Funzione
1	TX+	Trasmissione
2	RX+	Ricezione
3	TX-	Trasmissione
4	RX-	Ricezione
HOUSING	schermo	

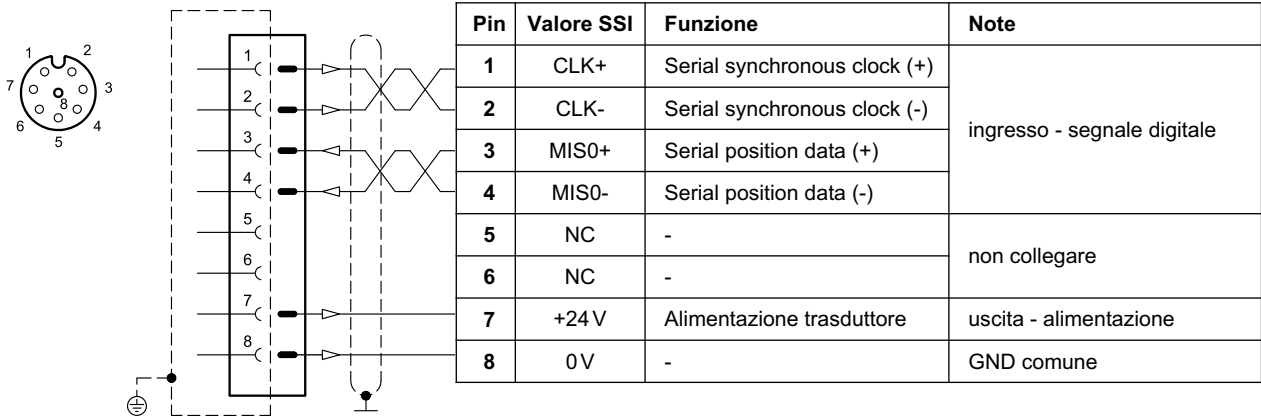
**NOTE:** Si raccomanda di collegare la schermatura alla carcassa del connettore.



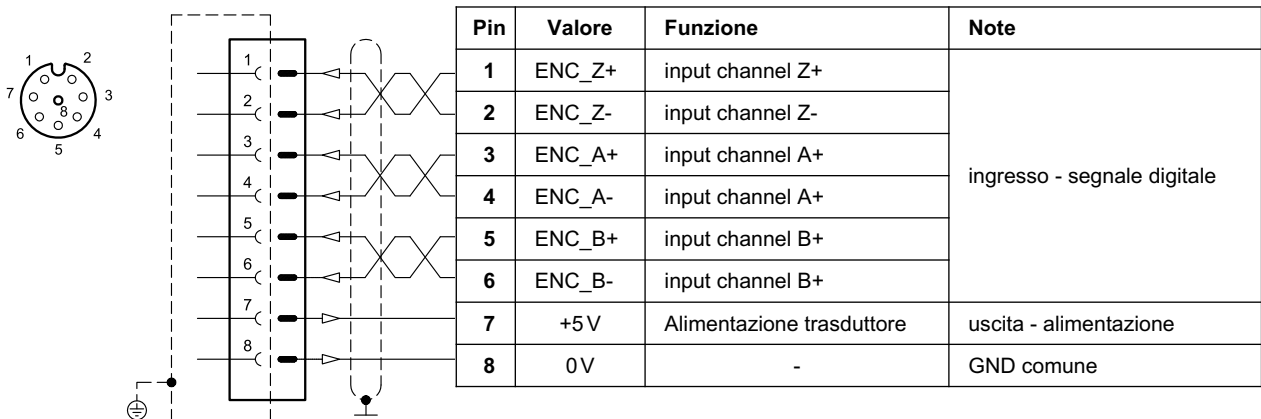
## 6.4 - Connessione per trasduttore digitale

Connessione X7: M12 A 8 pin femmina

VERSIONE 1: tipo SSI



VERSIONE 2: tipo ENCODER

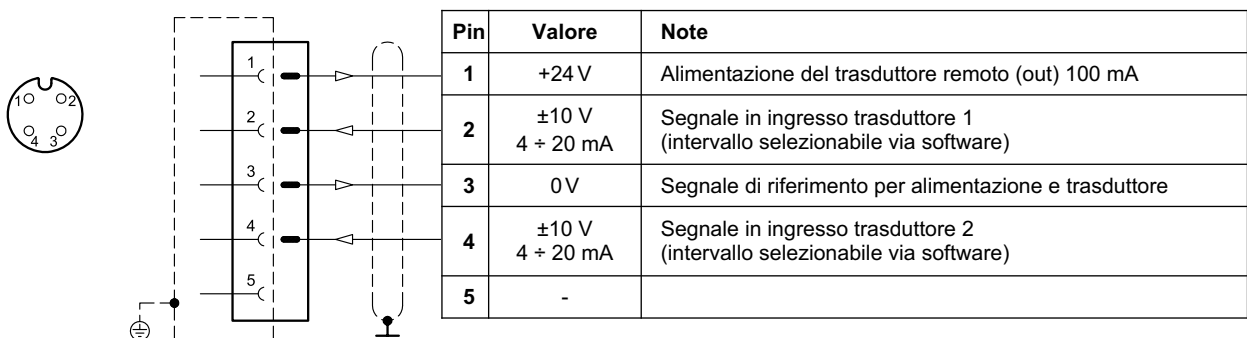


## 6.5 - Connessione per trasduttori analogici

Connessione X4: M12 A 4 pin femmina

VERSIONE 1: trasduttore singolo o doppio

(opzione singolo o doppio configurabile via software)

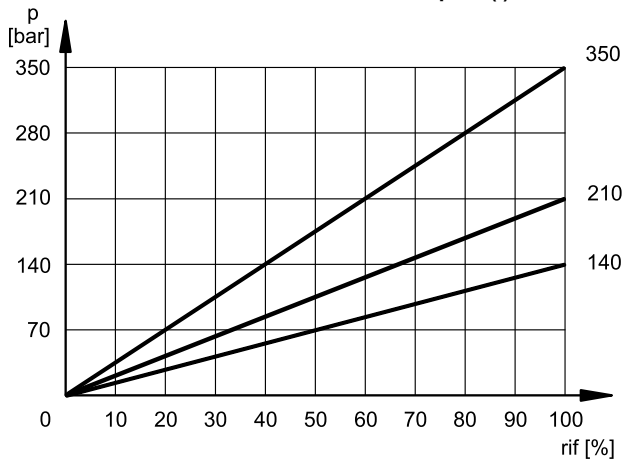


## 7 - CURVE CARATTERISTICHE

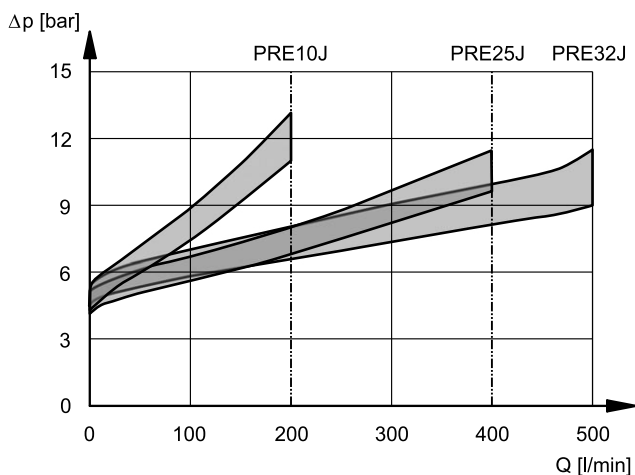
(valori ottenuti con viscosità 36 cSt a 50°C)

Curve tipiche di regolazione in funzione del segnale di riferimento per campi di regolazione pressione disponibili, rilevate con portata in ingresso  $Q = 50$  l/min. Curve caratteristiche ottenute senza contropressioni sulla linea T, con compensazione di linearità e di isteresi gestite dall'elettronica integrata della valvola.

**REGOLAZIONE PRESSIONE  $p = f(I)$**

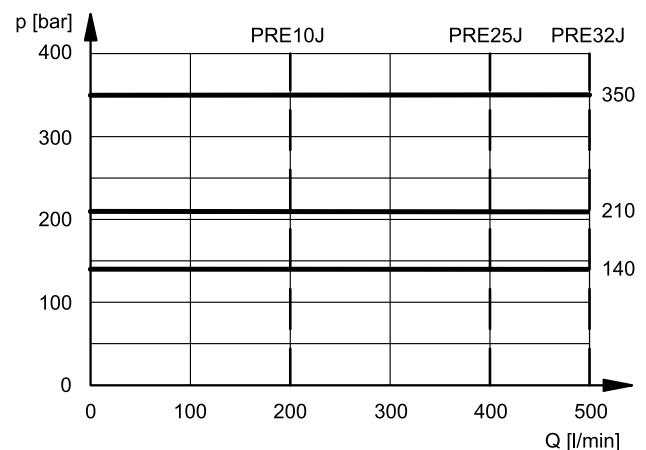


**PRESSIONE MINIMA REGOLATA  $p_{min} = f(Q)$**



pressione minima regolata per campi di regolazione compresi tra 140 bar e 350 bar.

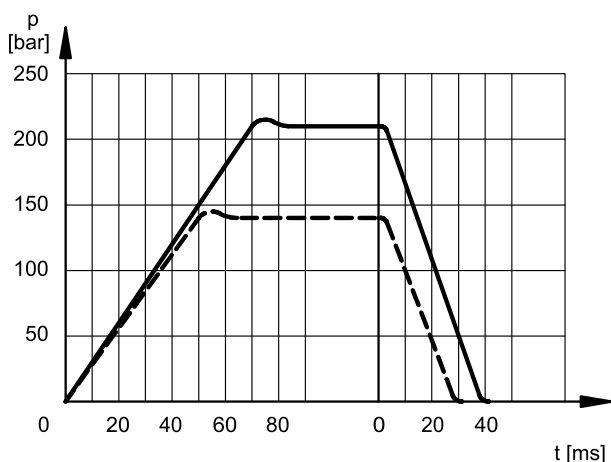
**VARIAZIONE PRESSIONE  $p_{max} = f(Q)$**



## 8 - TEMPI DI RISPOSTA

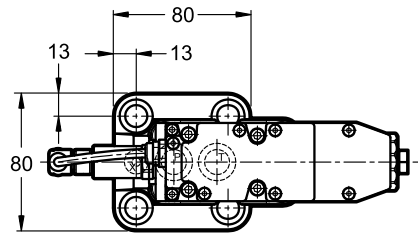
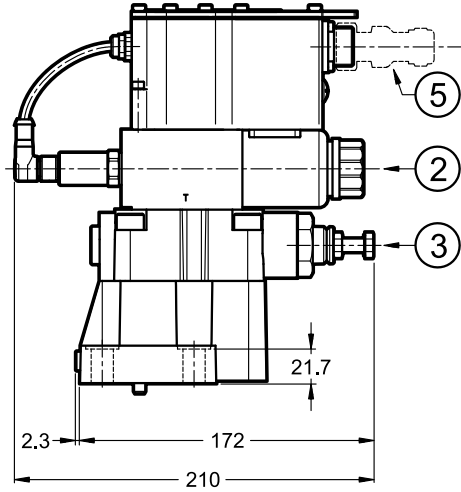
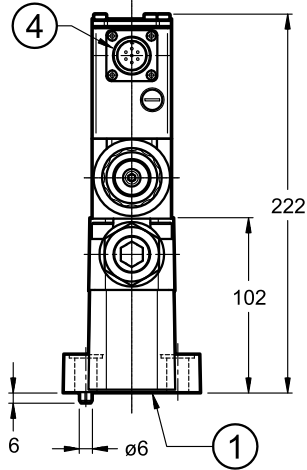
(rilevati con olio minerale con viscosità di 36 cSt a 50°C)

I tempi di risposta sono stati rilevati con valvole PRE\*J\*-210 con portata in ingresso di 50 l/min e volume d'olio in pressione di 2 litri. Il tempo di risposta è influenzato sia dalla portata che dal volume d'olio presente nelle tubazioni.

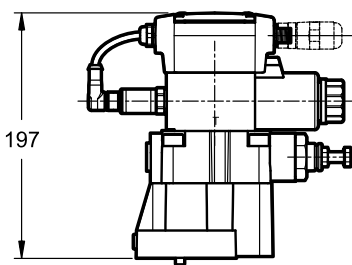


9 - DIMENSIONI DI INGOMBRO E DI INSTALLAZIONE PRE10J\*

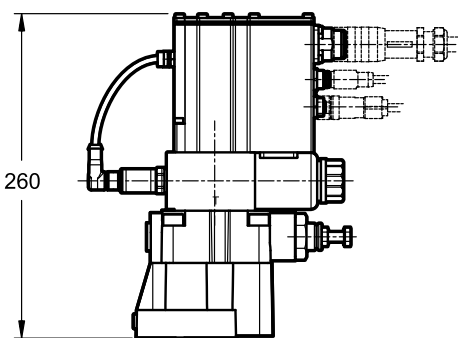
dimensioni in mm



PRE10JL



PRE10JH



**NOTA 1:** Al primo avviamento o dopo un lungo periodo di non utilizzo, occorre spurgare l'aria tramite lo sfiato (2) presente nella parte terminale del tubo solenoide.

**NOTA 2:** Piano di posa al paragrafo 12.

1	Superficie di montaggio con anelli di tenuta: 2 OR tipo 123 (17.86x2.62) - 90 Shore 1 OR tipo 109 (9.13x2.62) - 90 Shore
2	Sfiato aria. Chiave maschio esagonale 4
3	Valvola di massima pressione tarata in fabbrica
4	Connessione principale 6 pin + PE
5	Connettore elettrico <b>da ordinare separatamente.</b> Vedere catalogo 89 000

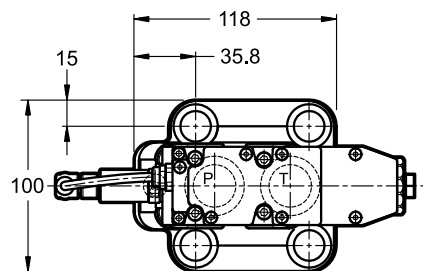
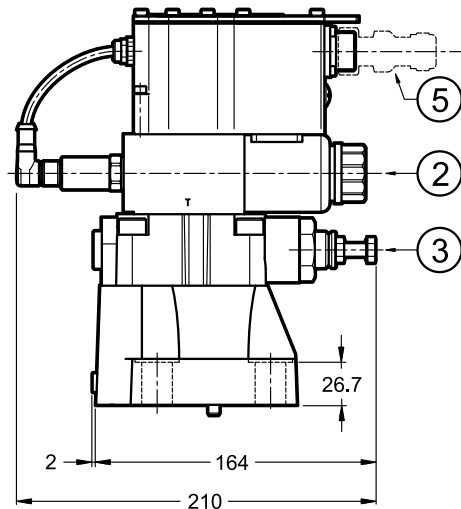
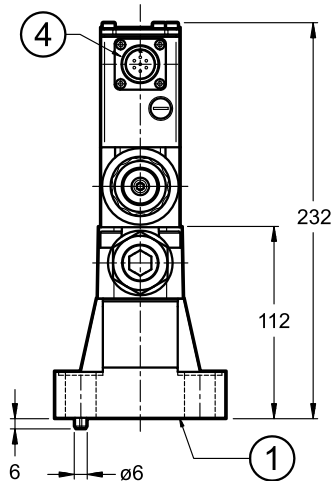
Viti di fissaggio: N. 4 viti TCEI M12x40 - ISO 4762

Coppia di serraggio: 69 Nm (viti A8.8)

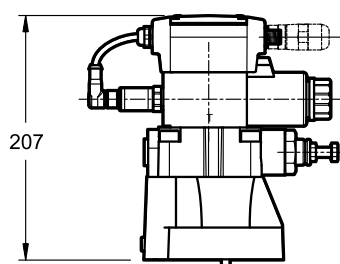
Fori di fissaggio: M12x20

10 - DIMENSIONI DI INGOMBRO E DI INSTALLAZIONE PRE25J\*

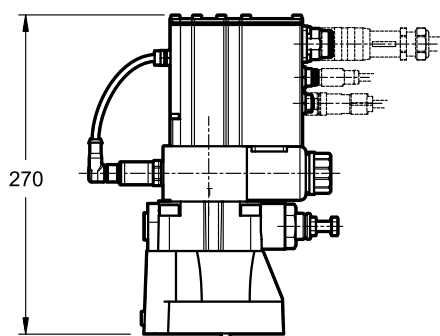
dimensioni in mm



PRE25JL



PRE25JH



**NOTA 1:** Al primo avviamento o dopo un lungo periodo di non utilizzo, occorre spurgare l'aria tramite lo sfiato (2) presente nella parte terminale del tubo solenoide.

**NOTA 2:** Piano di posa al paragrafo 12.

1	Superficie di montaggio con anelli di tenuta: 2 OR tipo 4137 (34.52x3.53) - 90 Shore 1 OR tipo 109 (9.13x2.62) - 90 Shore
2	Sfiato aria. Chiave maschio esagonale 4
3	Valvola di massima pressione tarata in fabbrica
4	Connessione principale 6 pin + PE
5	Connettore elettrico <b>da ordinare separatamente.</b> Vedere catalogo 89 000

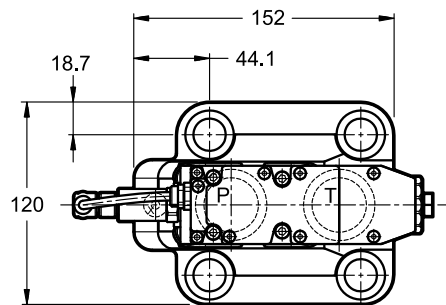
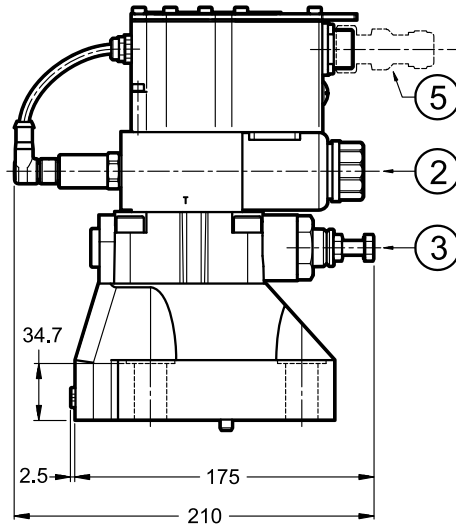
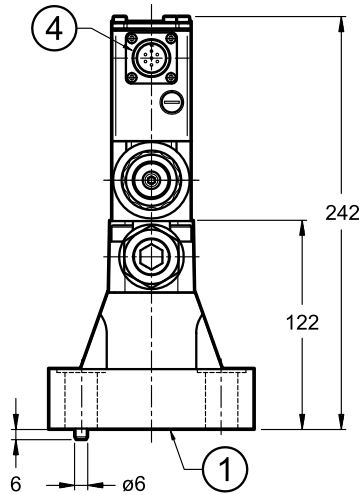
Viti di fissaggio: N. 4 viti TCEI M16x50 - ISO 4762

Coppia di serraggio: 170 Nm (viti A8.8)

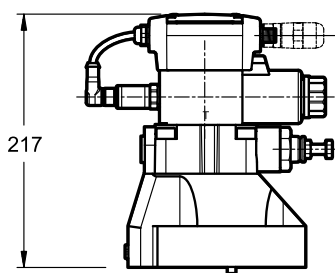
Fori di fissaggio: M16x25

11 - DIMENSIONI DI INGOMBRO E DI INSTALLAZIONE PRE32J\*

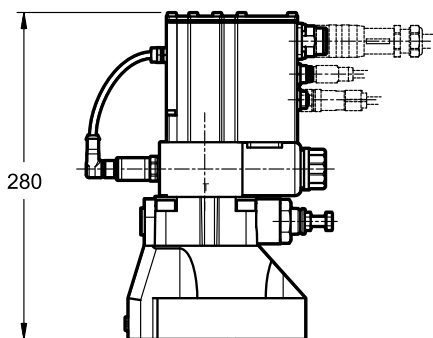
dimensioni in mm



PRE32JL



PRE32JH



**NOTA 1:** Al primo avviamento o dopo un lungo periodo di non utilizzo, occorre spurgare l'aria tramite lo sfiato (2) presente nella parte terminale del tubo solenoide.

**NOTA 2:** Piano di posa al paragrafo 12.

1	Superficie di montaggio con anelli di tenuta: 2 OR tipo 3118 (29.82x2.62) - 90 Shore 1 OR tipo 109 (9.13x2.62) - 90 Shore
2	Sfiato aria. Chiave maschio esagonale 4
3	Valvola di massima pressione tarata in fabbrica
4	Connessione principale 6 pin + PE
5	Connettore elettrico <b>da ordinare separatamente.</b> Vedere catalogo 89 000

Fissaggio valvola: N. 4 viti TCEI M18x60 - ISO 4762

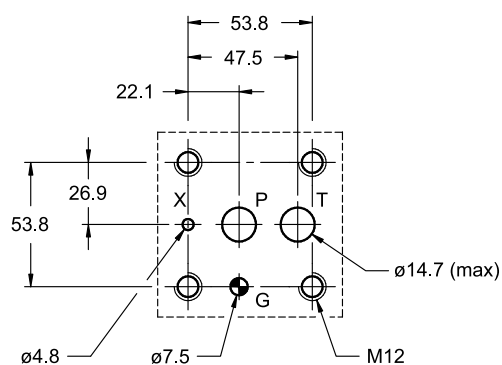
Coppia di serraggio: 235 Nm (viti A 8.8)

Filettatura fori di fissaggio: M18x27

## 12 - PIANI DI POSA

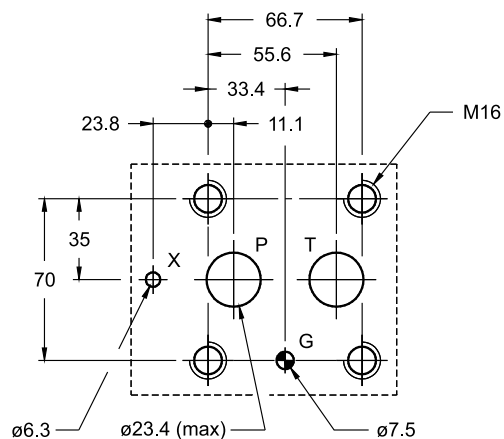
### PRE10J\*:

ISO 6264-06-09-\*97  
(CETOP 4.4.2-2-R06-350)



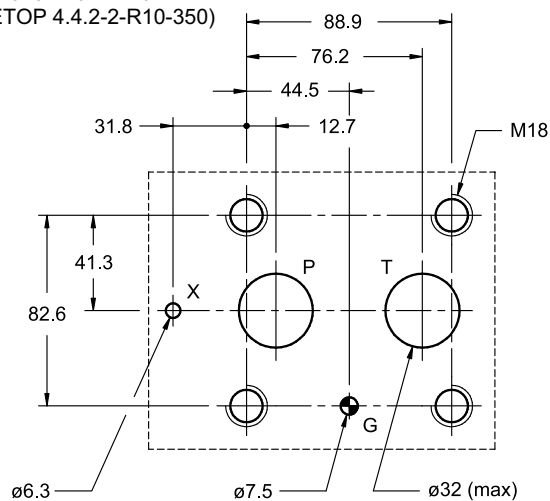
### PRE25J\*:

ISO 6264-08-13-\*97  
(CETOP 4.4.2-2-R08-350)



### PRE32J\*:

ISO 6264-10-17-\*97  
(CETOP 4.4.2-2-R10-350)



## 13 - FLUIDI IDRAULICI

Usare fluidi idraulici a base di olio minerale tipo HL o HM secondo ISO 6743-4. Per questi tipi di fluidi, utilizzare guarnizioni in NBR (codice N). Per fluidi tipo HFDR (esteri fosforici) utilizzare guarnizioni in FPM (codice V). Per l'uso di altri tipi di fluidi come ad esempio HFA, HFB, HFC consultare il nostro Ufficio Tecnico.

L'esercizio con fluido a temperatura superiore a 80 °C comporta un precoce decadimento della qualità del fluido e delle guarnizioni.

Il fluido deve essere mantenuto integro nelle sue proprietà fisiche e chimiche.

## 14 - INSTALLAZIONE

Si consiglia di installare la valvola in posizione orizzontale o in verticale con il solenoide rivolto verso il basso. Se si installa la valvola in verticale e con il solenoide rivolto verso l'alto, occorre considerare possibili variazioni della pressione minima regolata rispetto a quanto riportato a par. 7.

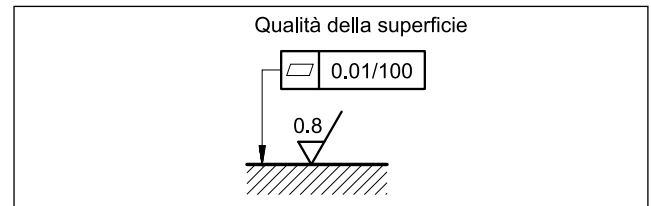
Assicurarsi che il circuito idraulico sia esente da aria: in applicazioni particolari può essere necessario sfiatare l'aria intrappolata nel tubo solenoide tramite la vite di sfiato presente nel tubo solenoide.

Assicurarsi quindi che il tubo solenoide sia sempre pieno di olio. Ad operazione ultimata, assicurarsi di aver riavvitato correttamente la vite.

La linea T della valvola va collegata direttamente al serbatoio. **Qualsiasi contropressione presente sulla linea T si somma al valore di pressione regolato. La massima contropressione ammessa sulla linea T in condizioni di funzionamento è di 2 bar.**

Il fissaggio delle valvole avviene mediante viti o tiranti con appoggio su una superficie rettificata a valori di planarità e rugosità uguali o migliori a quelli indicati dalla apposita simbologia.

Se i valori minimi di planarità e/o rugosità non sono rispettati, possono facilmente verificarsi trafilamenti di fluido tra valvola e piano di appoggio.



## 15 - ACCESSORI

(da ordinare separatamente)

### 15.1 - Connettori di accoppiamento

I connettori di accoppiamento vanno ordinati separatamente. Vedere catalogo 89 000.



Per le versioni K11 e K16 raccomandiamo la scelta di un connettore metallico per evitare disturbi elettromagnetici e per rispettare le norme EMC sulla compatibilità elettromagnetica. Se si opta per un connettore in plastica, assicurarsi che garantisca e mantenga le caratteristiche di protezione IP e EMC della valvola.

### 15.2 - Connettori di accoppiamento per comunicazione bus di campo e sensori.

Duplomatic offre componenti sciolti da cablare e set di cavi pronti all'uso. Vedere catalogo 89 000.

### 15.3 - Cavi di collegamento

Il cablaggio ottimale prevede 7 conduttori isolati, con schermatura separata per i cavi di segnale (comando, monitor) e una schermatura generale.

Sezione per cavo di alimentazione:

- lunghezza cavo fino a 20 m: 1,0 mm<sup>2</sup>
- lunghezza cavo fino a 40 m: 1,5 mm<sup>2</sup> (escluso IO-Link)

Sezione per cavo di segnale (comando, monitor):

- 0,50 mm<sup>2</sup>

### 15.4 - Kit per start-up LINPC-USB

Apparato per start-up e diagnostica, disponibile per valvole con connessione K11 e K16, vedere catalogo 89 850.

## 16 - PIASTRE DI BASE

(vedi catalogo 51 000)

	PRE10J*	PRE25J*	PRE32J*
Tipo	PMRQ3-AI4G attacchi sul retro	PMRQ5-AI5G attacchi sul retro	PMRQ7-AI7G attacchi sul retro
Filettatura attacchi P, T	P: 1/2" BSP T: 3/4" BSP	1" BSP	1" 1/4 BSP
Filettatura attacco X	1/4" BSP	1/4" BSP	1/4" BSP



**PRE\*J\***



**DIPLOMATIC MS S.p.A.**

via M. Re Depaolini 24 • 20015 PARABIAGO (MI) • ITALY  
tel. +39 0331.895.111 • [www.diplomatic.com](http://www.diplomatic.com) • e-mail: [sales.exp@diplomatic.com](mailto:sales.exp@diplomatic.com)