

# Klimamanagement

## Belüftungssortiment

### Dach | RFU

#### IP 33/54

**Beschreibung:**

Dachlüfter-Einheit zur Montage auf dem Schrank für eine erzwungene Belüftung. Die Einheit wird durch ein Schnell-Montagesystem befestigt. Der benötigte Ausschnitt ist für alle alternativen Luftflüsse identisch. Filter-Effizienz 81% für die IP 54-Einheiten. Kugellager.

**Material:**

Lackiertes Stahlblech und einspritzgegossenes Thermoplastik (ABS-FR), selbstverlöschend, UL94V0.

**Temperature range:**

-15°C bis +55°C.

**Art des Anschlusses:**

Klemmenstreifen.

**Schutzart:**

IP 33/54.

**Oberfläche:**

RAL 7035.

**Zertifikate:**

EAC, cRUus\_UL Recognized.

**Verpackungseinheit:**

1 Lüfter mit Filter.



## IP 33/54

230V, 50/60 Hz

Ungehinderter Luftstrom (m³/h)	RFU+EFA Luftfluss (m³/h)	Filtermatte (EN779)	Filterleistung (%)	Nutzungsdauer L10 (40°C)(h)	Lagertyp	Lärmpegel (dB)	Artikelnr.
500	268	Keine Filtermatte	Keine Filtermatte	50.000	Kugellager	67	RFU5003R5
700	427	Keine Filtermatte	Keine Filtermatte	40.000	Kugellager	69	RFU7003R5
1000	582	Keine Filtermatte	Keine Filtermatte	40.000	Kugellager	77	RFU10003R5
350	242	G3	81	50.000	Kugellager	67	RFU5005R5
550	370	G3	81	40.000	Kugellager	69	RFU7005R5
750	500	G3	81	40.000	Kugellager	77	RFU10005R5

230V, 50/60 Hz

IP	Ausschnitt (mm)	Weight (kg)	Anschluss	Strom (A)	Leistung (W)	Sicherung (A)	Artikelnr.
33	291x291	5.55	Klemmenleiste	4 x 0.20/0.20	4 x 28/29	6	RFU5003R5
33	291x291	6.15	Klemmenleiste	0.30/0.36	65/80	6	RFU7003R5
33	291x291	6.45	Klemmenleiste	0.51/0.66	115/150	6	RFU10003R5
54	291x291	5.55	Klemmenleiste	4 x 0.20/0.20	4 x 28/29	6	RFU5005R5
54	291x291	6.30	Klemmenleiste	0.30/0.36	65/80	6	RFU7005R5
54	291x291	4.78	Klemmenleiste	0.51/0.66	115/150	6	RFU10005R5

115 V AC, 50/60Hz

Ungehinderter Luftstrom (m³/h)	RFU+EFA Luftfluss (m³/h)	Filtermatte (EN779)	Filterleistung (%)	Nutzungsdauer L10 (40°C)(h)	Lagertyp	Lärmpegel (dB)	Artikelnr.
500	268	Keine Filtermatte	Keine Filtermatte	50.000	Kugellager	67	RFU5013R5
700	427	Keine Filtermatte	Keine Filtermatte	40.000	Kugellager	69	RFU7013R5
1000	582	Keine Filtermatte	Keine Filtermatte	40.000	Kugellager	77	RFU10013R5
350	242	G3	81	50.000	Kugellager	67	RFU5015R5
550	370	G3	81	40.000	Kugellager	69	RFU7015R5
750	500	G3	81	40.000	Kugellager	77	RFU10015R5

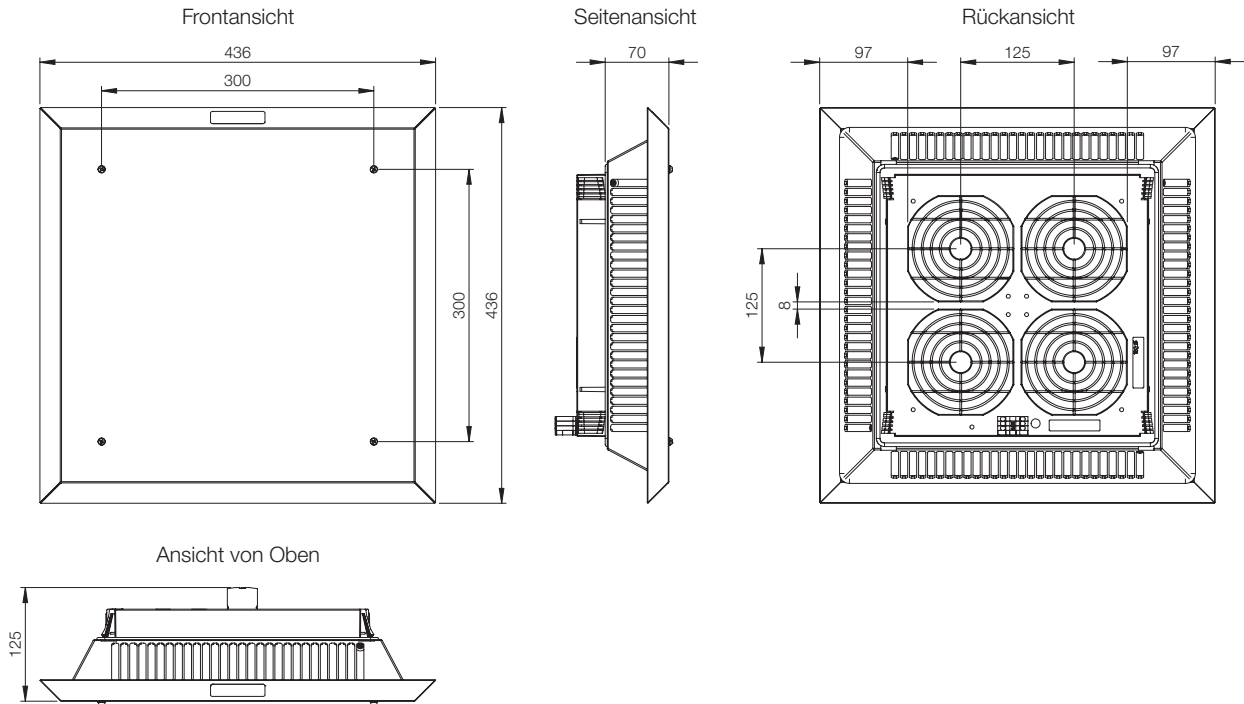
115 V AC, 50/60Hz

IP	Ausschnitt (mm)	Weight (kg)	Anschluss	Strom (A)	Leistung (W)	Sicherung (A)	Artikelnr.
33	291x291	5.60	Klemmenleiste	4 x 0.30/0.30	4 x 29/24	6	RFU5013R5
33	291x291	4.56	Klemmenleiste	0.66/0.80	75/90	6	RFU7013R5
33	291x291	4.78	Klemmenleiste	0.96/1.40	110/160	6	RFU10013R5
54	291x291	5.33	Klemmenleiste	4 x 0.30/0.30	4 x 29/24	6	RFU5015R5
54	291x291	4.56	Klemmenleiste	0.66/0.80	75/90	6	RFU7015R5
54	291x291	4.78	Klemmenleiste	0.96/1.40	110/160	6	RFU10015R5

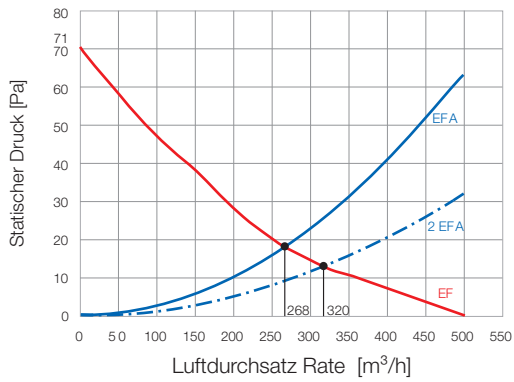
(1) Der Wert in der Tabelle ist für die Kombination RFU + EFA500-700R5.

# Übersicht Abmessungen | RFU

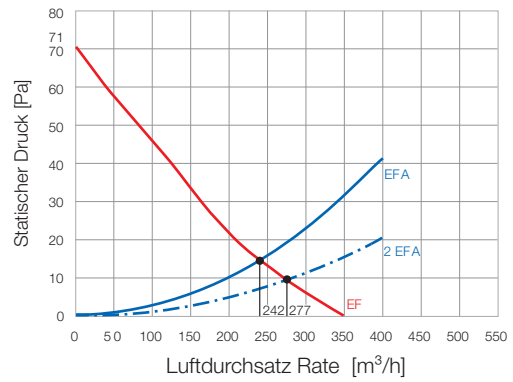
RFU5003R5 / RFU5005R5  
RFU5013R5 / RFU5015R5



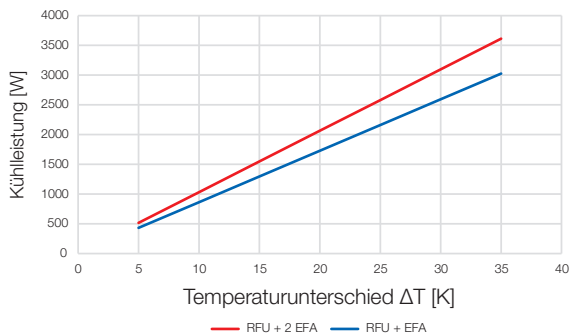
RFU5005R5 / RFU5015R5  
Diagramm statischer Druck



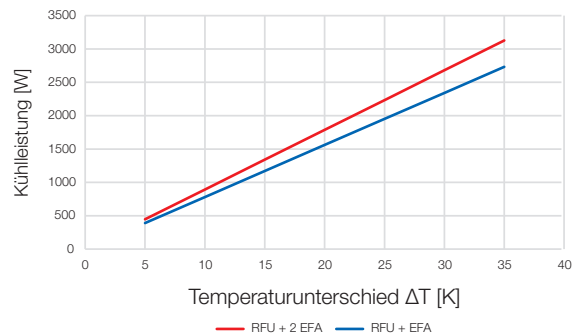
RFU5003R5 / RFU5013R5  
Diagramm statischer Druck



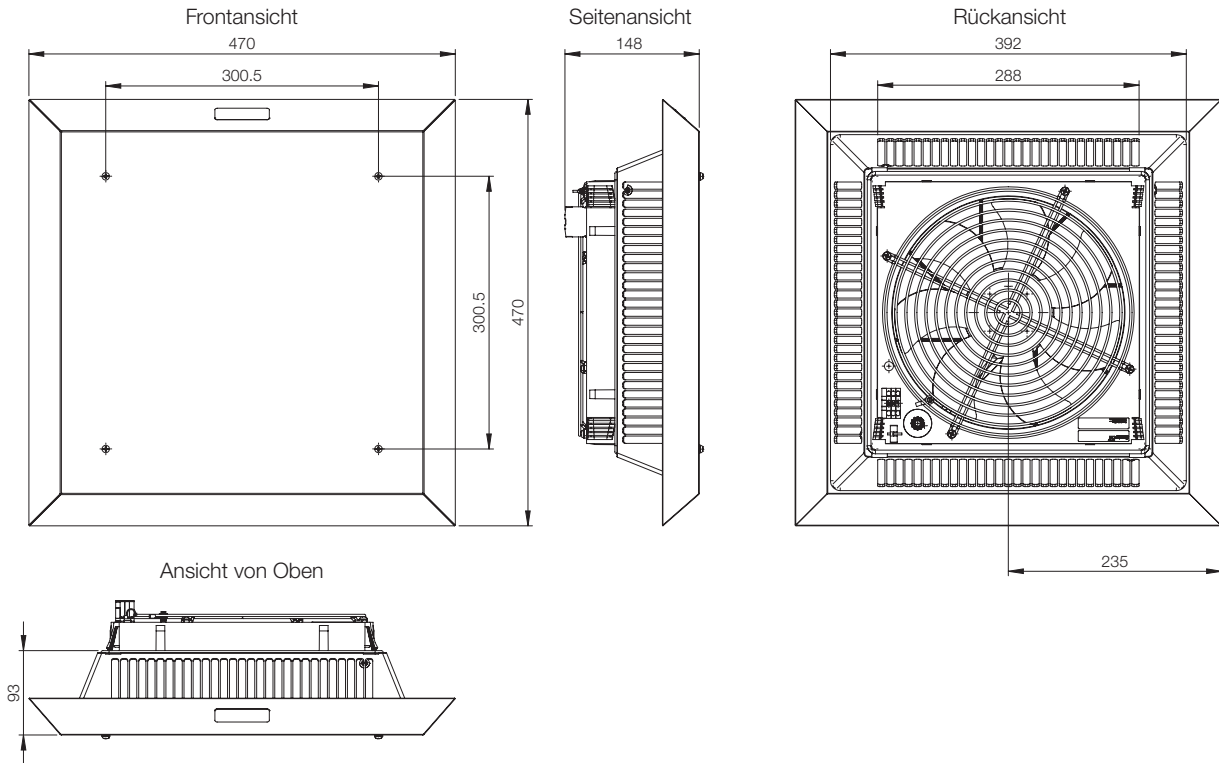
Performance



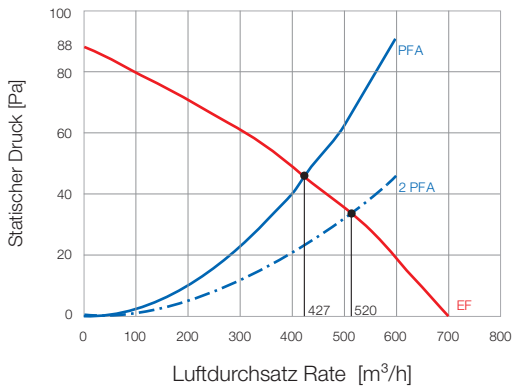
Performance



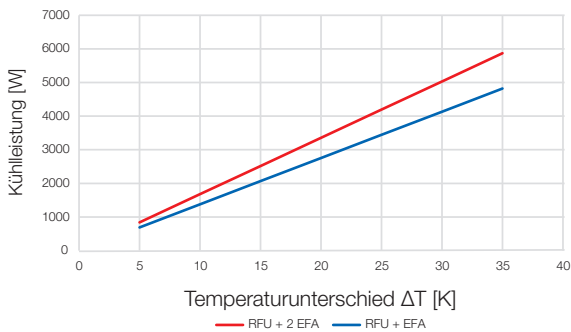
RFU7003R5 / RFU7005R5  
RFU7013R5 / RFU7015R5



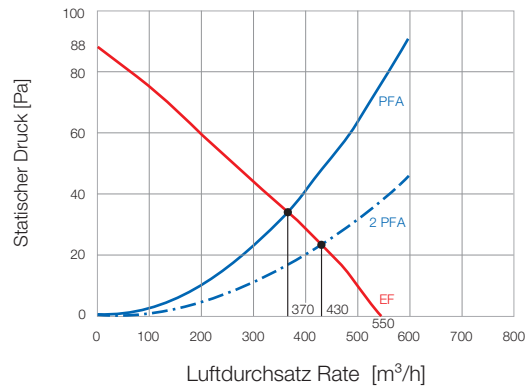
RFU7005R5 / RFU7015R5  
Diagramm statischer Druck



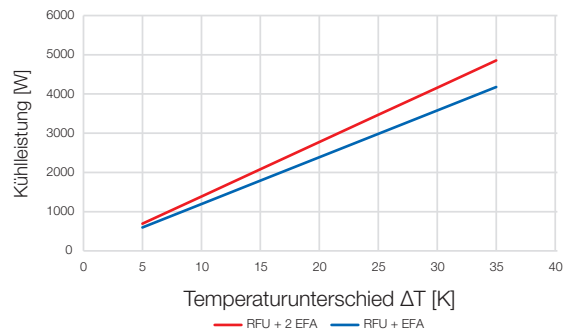
Performance



RFU7003R5 / RFU7013R5  
Diagramm statischer Druck

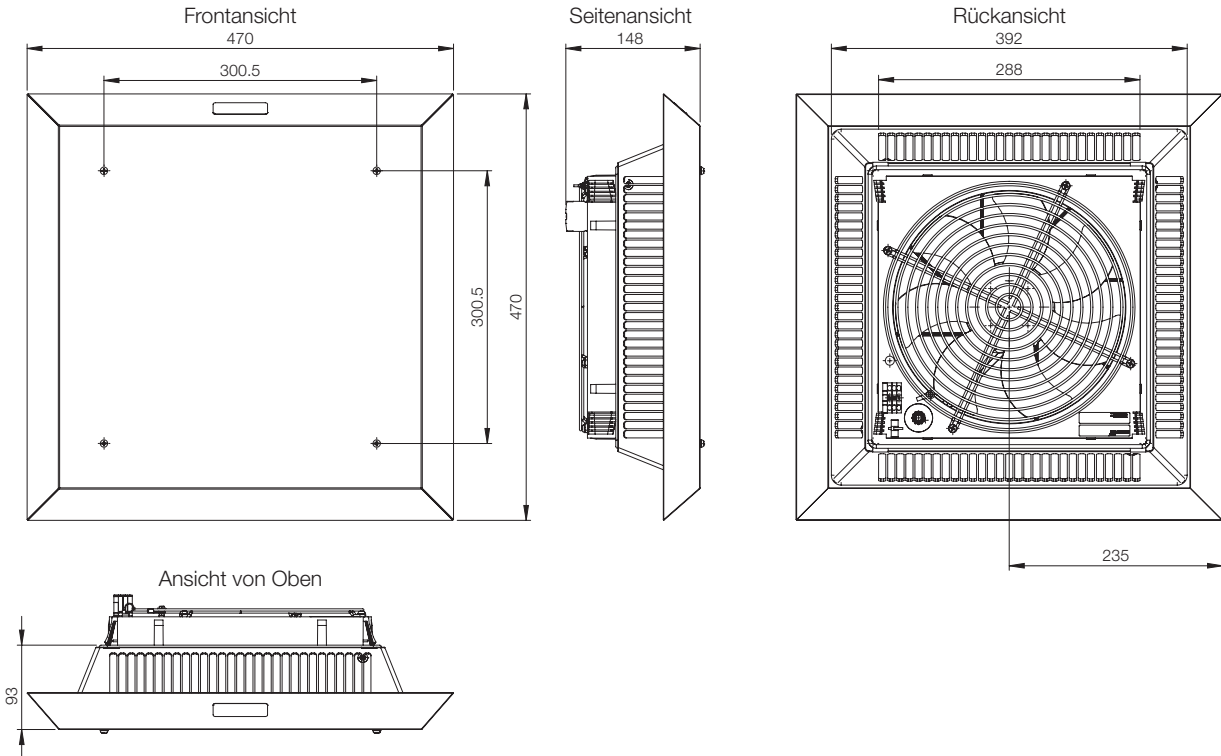


Performance

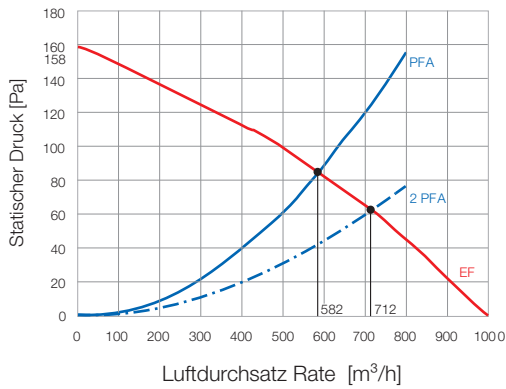


# Übersicht Abmessungen | RFU

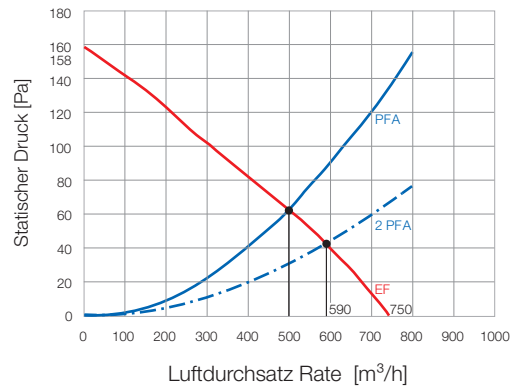
RFU10003R5 / RFU10005R5  
RFU10013R5 / RFU10015R5



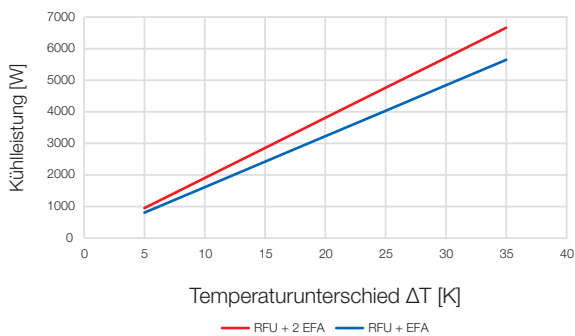
RFU10005R5 / RFU10015R5  
Diagramm statischer Druck



RFU10003R5 / RFU10013R5  
Diagramm statischer Druck



Performance



Performance

