

1 2 3 4 5 6 7 8

A

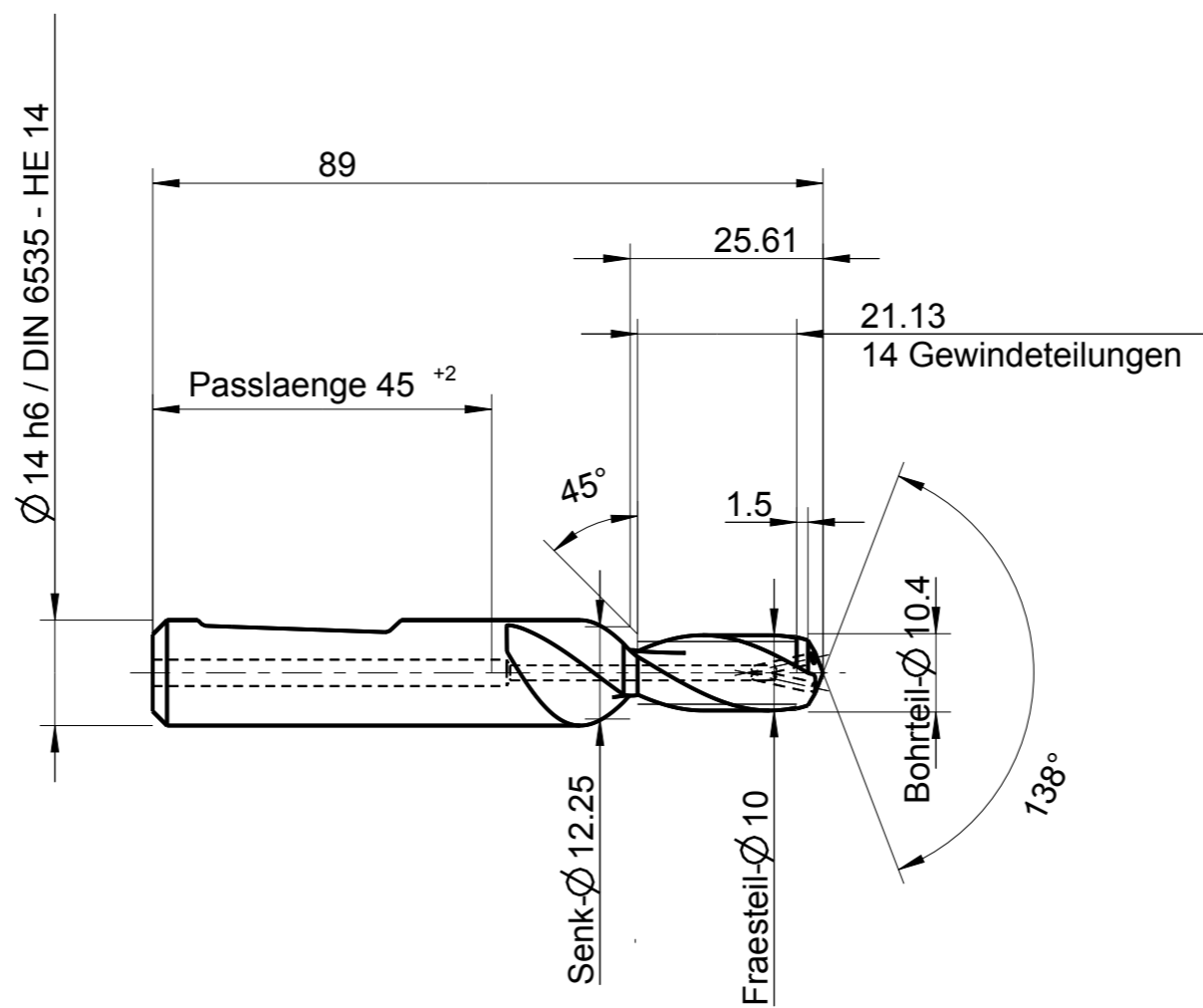
B

C

D

E

F



Zeichnungen zum Katalogprogramm stehen auch auf www.GTDE.org zum Download bereit!

Index	Änderung	Name	Änd.-Datum

Identifikation		EMUGE Eg M 10 - 2xD 29°18'56 GTDEPDF17/2985 3-6° prog. R 4,94		GF432501.0975																									
EMUGE-Werk Richard Glimpel GmbH & Co. KG www.emuge-franken.com		Dokumentart		Bezeichnung																									
				BGF VHM IKZ HE Eg M 10 - 2xD																									
Allgemeintoleranzen		Blatt	Ansicht	Kunde																									
ISO 2768-mk		1/1		Bauteil																									
<table border="1"> <tr> <td>></td> <td>6</td> <td>30</td> <td>120</td> <td>400</td> <td>1000</td> </tr> <tr> <td>≤</td> <td>6</td> <td>30</td> <td>120</td> <td>400</td> <td>1000</td> </tr> <tr> <td></td> <td>±0,1</td> <td>±0,2</td> <td>±0,3</td> <td>±0,5</td> <td>±0,8</td> </tr> <tr> <td></td> <td></td> <td></td> <td></td> <td>±1,2</td> <td></td> </tr> </table>		>	6	30	120	400	1000	≤	6	30	120	400	1000		±0,1	±0,2	±0,3	±0,5	±0,8					±1,2		Massstab	1:1	Material-Nummer	
>	6	30	120	400	1000																								
≤	6	30	120	400	1000																								
	±0,1	±0,2	±0,3	±0,5	±0,8																								
				±1,2																									
Ersteller		Ausgabedatum	Ersetzt durch	Bestellnummer																									
CAD		01.03.2017		GF432501.0975																									
Prüfer		Prüfdatum	Ersatz für	Kunden-Zeichn.Nr.	Zeichnungs-Nr.																								
					A-GF432501.0975																								

Mit Ausführung einverstanden

Ja
 Nein
 Genehmigt

Firma _____
 Datum _____
 Unterschrift _____

Oberflächenbehandlung

ohne

1 2 3 4 5 6 7 8 A3

Weitergabe sowie Vervielfältigung dieses Dokuments, Verwertung und Mitteilung seines Inhalts sind verboten, soweit nicht ausdrücklich gestattet. Zuwiderhandlungen verpflichten zu Schadenersatz. Alle Rechte vorbehalten. Nach DIN ISO 10303 (STEP) "Technische Zeichnungen - Vorbereitung".

Erstellt mit CAD/ Änderungen nur am CAD/CAM-Modell!