

1 2 3 4 5 6 7 8

A

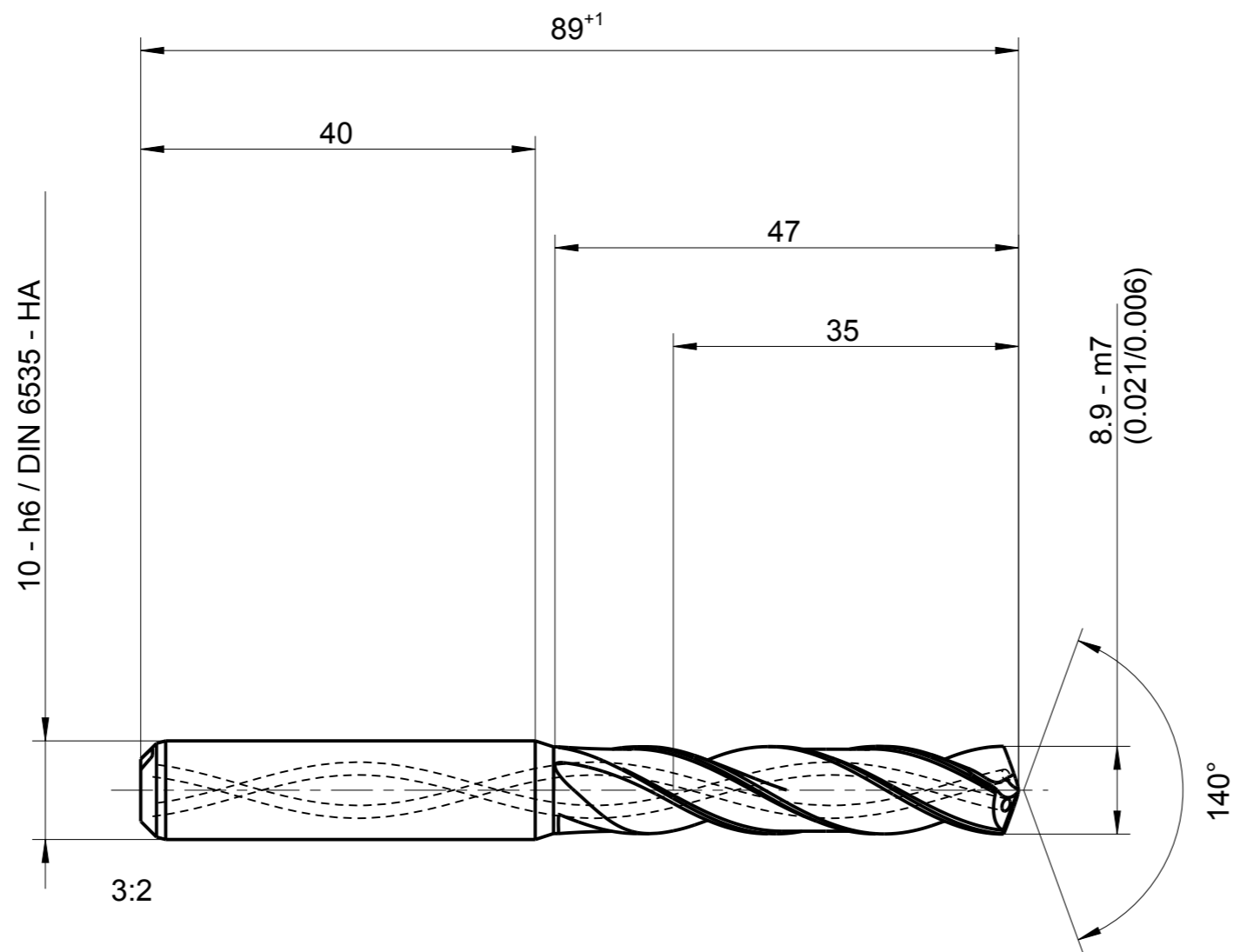
B

C

D

E

F



Erstellt mit CAD/ Änderungen nur am CAD/CAM-Modell!

Wiedergabe sowie Vervielfältigung dieses Dokuments, Verwertung und Mitteilung seines Inhalts sind verboten, soweit nicht ausdrücklich gestattet. Zuwiderhandlungen verpflichten zu Schadenersatz. Alle Rechte vorbehalten, nach DIN ISO 10303 bearbeitet/ Technische Änderungen vorbehalten!

Identifikation
Emuge-Logo
TA203344.0890
Ø 8,90
K45F-TA14
lfd.Nr.
EF-Drill-STEEL



EMUGE-Werk Richard Glimpel
 GmbH & Co. KG
 www.emuge-franken.com

Allgemeintoleranzen					
ISO 2768-mk					
>	6	30	120	400	1000
≤	6	30	120	400	1000
	±0,1	±0,2	±0,3	±0,5	±0,8
				±1,2	
Ersteller	CAD		Ausgabedatum	29.08.2016	
Prüfer			Prüfdatum		

Blatt	1/1
Ansicht	
Massstab	1:1
Ersetzt durch	
Ersatz für	

Index	Änderung	Name	Änd.-Datum

Bezeichnung
VHM-EF-Drill-STEEL-DIN6537K-
 d1=8,9
 HA-4FF-TIALN-T14

Mit Ausführung einverstanden

Ja Nein Genehmigt

Firma _____

Datum _____

Unterschrift _____

Oberflächenbehandlung
 TIALN-T14

Kunde	Bauteil
Material-Nummer	Bestellnummer
	TA203344.0890
Kunden-Zeichn.Nr.	Zeichnungs-Nr.
	A-TA203344.0890

1 2 3 4 5 6 7 8 A3