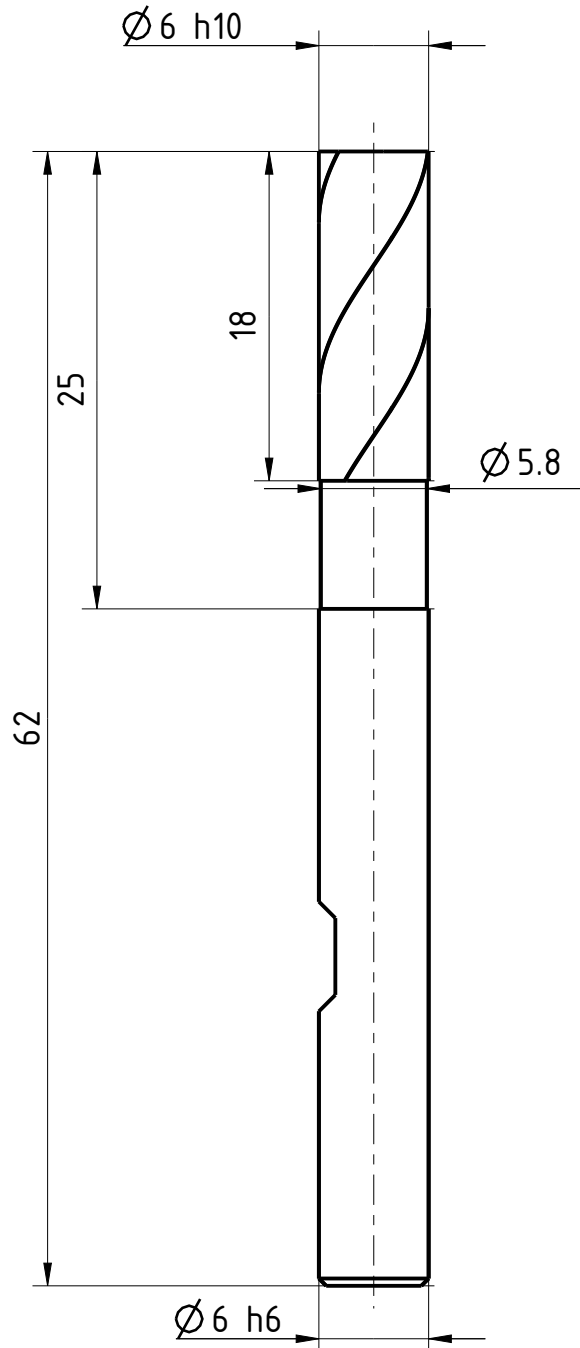


The production, distribution and utilization of this document is strictly prohibited if the communication of its contents to others without express authorization is prohibited. Offenders will be held liable for the payment of damages. All rights are reserved. Observe protective note according to DIN ISO 8016. Technical data is subject to change without notice. Weldon shanks produced with transition radius.

Bezeichnung **HM - Schafffräser** Dok.-art **Dokumentationszeichnung**

Schneiden-Ø **6** Schneidlänge **18** Gesamtlänge **62** Schaft-Ø **6**



|                 |                  |
|-----------------|------------------|
| Typ             | N                |
| Zähnezahl       | 3                |
| Schneidrichtung | rechts           |
| Spiralrichtung  | Rechtsspirale    |
| Spiralwinkel    | 34° / 38°        |
| Teilung         | ungleich geteilt |
| Kühlung         | ohne             |
| Schaft          | DIN 6535-HB      |
| Beschichtung    | TIALN            |
| Bemerkung:      |                  |

Wird eingeleitet sowie Vervielfältigung dieses Dokuments, Verwertung und Verbreitung, ohne schriftliche Genehmigung der EMUGE FRANKEN, ist ausdrücklich untersagt. Zuwiderhandlungen verpflichten zu Schadenersatz. Alle Rechte für den Fall der Patent-, Marken- und Schutzrechte nach ISO 8016 vorbehalten. Technische Änderungen vorbehalten! Alle Maßangaben in mm, alle Maßangaben mit Übermaßangaben.



Blatt SHEET  
Masst. SCALE  
5:2

Ansicht VIEW  
Projektionsmethode 1  
FIRST ANGLE Projektion

Allgemeintoleranzen ISO 2768-mk  
GENERAL TOLERANCES

|     |      |      |      |      |      |      |
|-----|------|------|------|------|------|------|
| >   | 6    | 30   | 120  | 400  | 1000 |      |
| ≤ 6 | 30   | 120  | 400  | 1000 | 2000 |      |
|     | ±0,1 | ±0,2 | ±0,3 | ±0,5 | ±0,8 | ±1,2 |

Dok.-art  
DOC. TYPE **Dokumentationszeichnung**  
Bezeichnung TITLE  
**FRANKEN - HM  
Schafffräser**

Ersteller Issued by  
**TA**

Erstelldatum DATE  
**19-05-2016**

Ersetzt durch REPL. BY

Kundencode CUSTOMER CODE

Artikel-Nr. ARTICLE-NO.

Prüfer Verified by

Prüfdatum DATE

Ersatz für REPL. FOR

Kunden-Sach-Nr. CUSTOMER PART NO.

Zeichnungs-Nr. DRAWING-NO.  
**2521A.006**