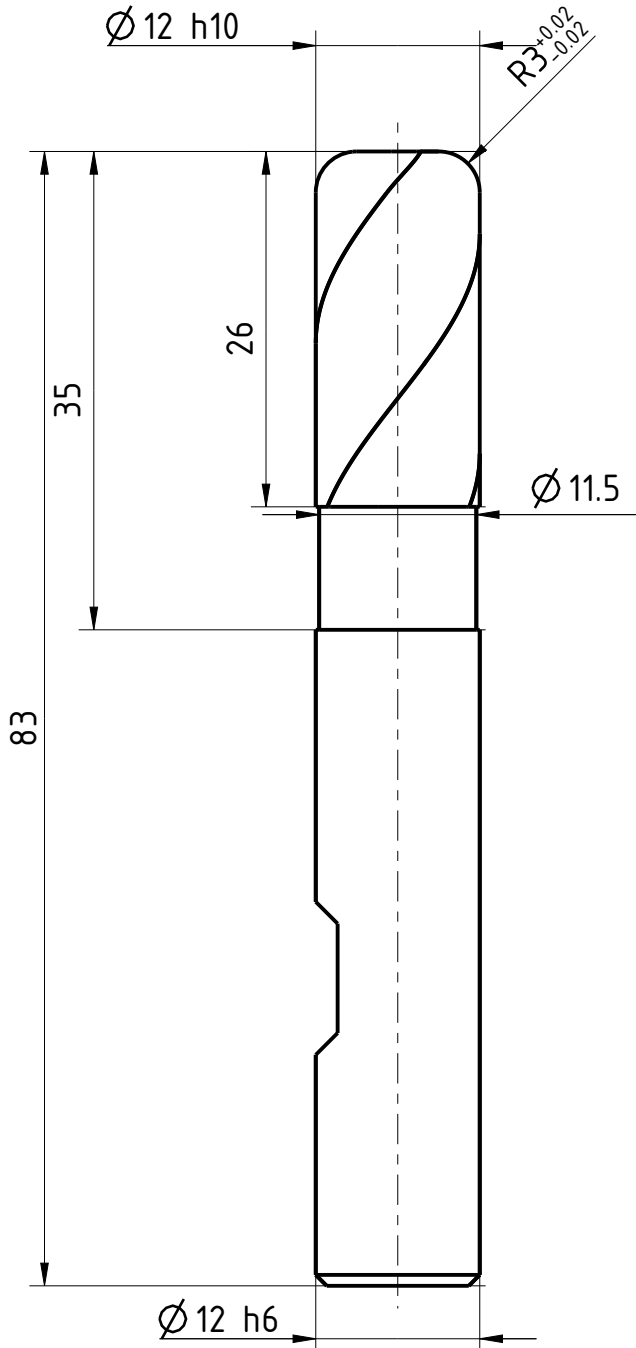


The production, distribution and utilization of this document is, as well as the communication of its contents to others without express authorization is prohibited. Offenders will be held liable for the payment of damages. All designations are subject to change without notice. Weldon shanks produced with transition radius.

Schneiden-Ø 12	Schneidenlänge 26	Gesamtlänge 83	Schaff-Ø 12
--------------------------	-----------------------------	--------------------------	-----------------------



Typ	W
Zähnezahl	3
Schneidrichtung	rechts
Spiralrichtung	Rechtsspirale
Spiralwinkel	38° / 40°
Teilung	ungleich geteilt
Kühlung	ohne
Schaft	DIN 6535-HB
Beschichtung	GLT
Bemerkung:	

Wird eingeleitet sowie Vervielfältigung dieses Dokuments, Verwertung und Verbreitung, auch auszugsweise, ist ohne schriftliche Genehmigung von EMUGE FRANKEN. Alle Rechte für den Fall der Patent-, Marken- und Schutzrechte nach ISO 9016 vorbehalten. Technische Änderungen vorbehalten! Alle Maßangaben in mm, Liebergangsmaßen.

	Blatt SHEET	Ansicht VIEW Projektionsmethode 1 FIRST ANGLE Projektion	Allgemeintoleranzen ISO 2768-mk GENERAL TOLERANCES					Dok.-art DOC. TYPE Dokumentationszeichnung
	Masst. SCALE 7:4		> ≤ 6	6 30	30 120	120 400	400 1000	1000 2000
Ersteller Issued by TA	Erstelldatum DATE 19-05-2016	Ersetzt durch REPL. BY	Kundencode CUSTOMER CODE					Artikel-Nr. ARTICLE-NO.
Prüfer Verified by	Prüfdatum DATE	Ersatz für REPL. FOR	Kunden-Sach-Nr. CUSTOMER PART NO.					Zeichnungs-Nr. DRAWING-NO. 2547K.012030