

The reproduction, distribution and utilization of this document is, as well as the communication of its contents to others, without express authorization is prohibited. Offenders will be held liable for the payment of damages. All rights reserved. © Besondere Schutzrechte nach ISO 9001:2015. Technical data is subject to change without notice. Weldon shanks produced with transition radius.

Bezeichnung

HM - Kugelfräser

Dok.-art

Dokumentationszeichnung

Schneiden-Ø

2

Schneidenlänge

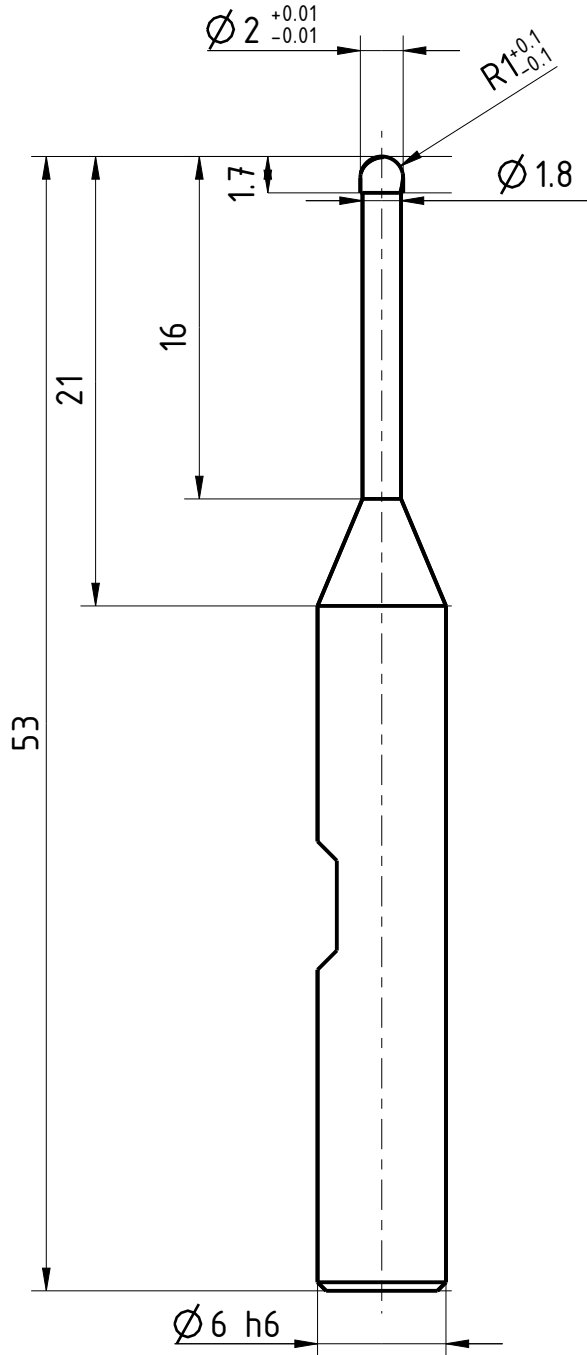
1,7

Gesamtlänge

53

Schaft-Ø

6



Typ	N
Zähnezahl	2
Schneidrichtung	rechts
Spiralrichtung	Rechtsspirale
Spiralwinkel	30°
Teilung	gleich geteilt
Kühlung	ohne
Schaft	ähnl. DIN 6535-HB
Beschichtung	DIAMANT
Bemerkung:	



Blatt SHEET

Masst. SCALE

11:4

Ansicht VIEW
Projektionsmethode 1
FIRST ANGLE Projektion



Allgemeintoleranzen ISO 2768-mk
GENERAL TOLERANCES

>	6	30	120	400	1000
≤ 6	30	120	400	1000	2000
	±0,1	±0,2	±0,3	±0,5	±1,2

Dok.-art
DOC. TYPE

Dokumentationszeichnung

Bezeichnung TITLE

FRANKEN - HM
Kugelfräser

Ersteller Issued by
TA

Erstelldatum DATE
19-05-2016

Ersetzt durch REPL. BY

Kundencode CUSTOMER CODE

Artikel-Nr. ARTICLE-NO.

Prüfer Verified by

Prüfdatum DATE

Ersatz für REPL. FOR

Kunden-Sach-Nr. CUSTOMER PART NO.

Zeichnungs-Nr. DRAWING-NO.

2601E.200616

Weitergabe sowie Vervielfältigung dieses Dokuments, Verwertung und Verbreitung, ohne schriftliche Genehmigung der EMUGE FRANKEN AG ist ausdrücklich untersagt. Alle Rechte für den Fall der Patent-, Marken- und Schutzrechte nach ISO 9001:2015 vorbehalten. Alle Maßangaben sind in mm anzunehmen, wenn nicht anders angegeben.