

The reproduction, distribution and utilization of this document is only permitted if the communication of its contents to others without express authorization is prohibited. Offenders will be held liable for the payment of damages. All rights are reserved. © Besondere Schutzrechte nach DIN ISO 8016 beachten! Technical data is subject to change without notice! Weldon shanks produced with transition radius.

Bezeichnung

HM - Schafffräser

Dok.-art

Dokumentationszeichnung

Schneiden-Ø

14

Schneidenlänge

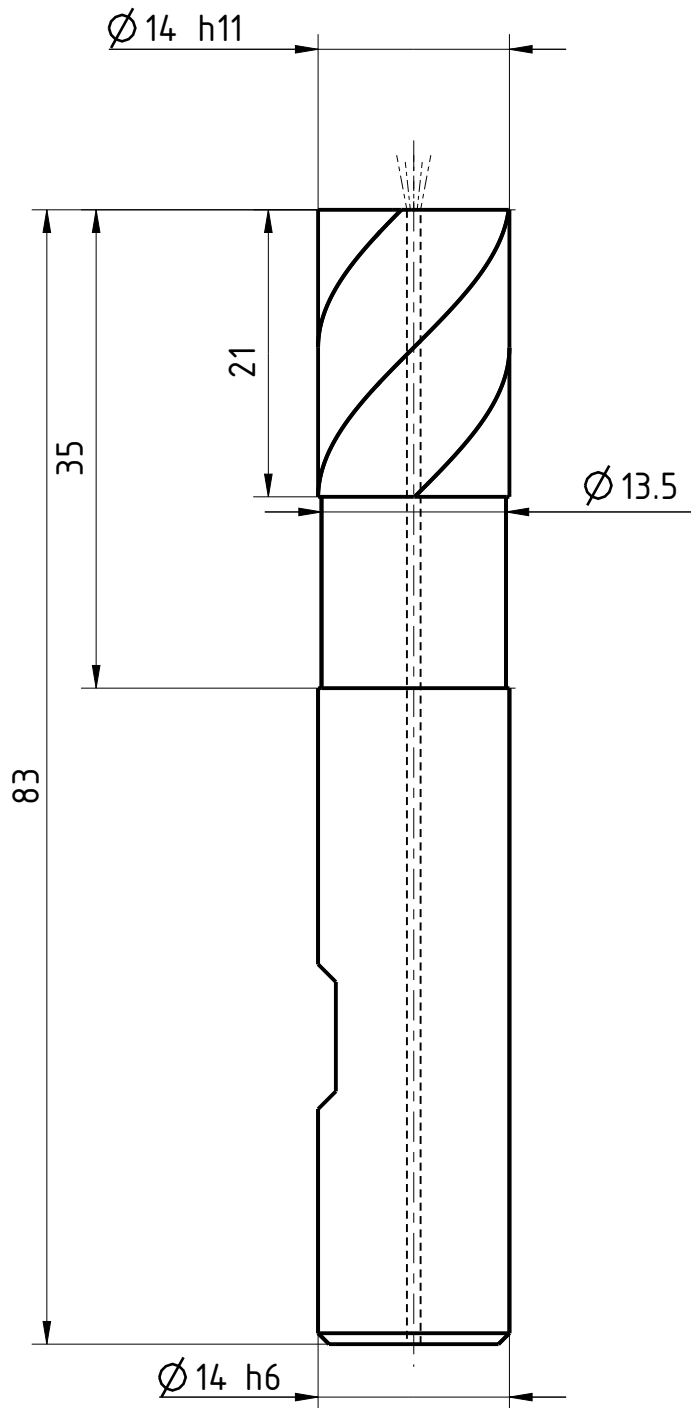
21

Gesamtlänge

83

Schaft-Ø

14



Typ	NR
Zähnezahl	4
Schneidrichtung	rechts
Spiralrichtung	Rechtsspirale
Spiralwinkel	45°
Teilung	ungleich geteilt
Kühlung	ICA
Schaft	DIN 6535-HB
Beschichtung	TIALN
Bemerkung:	

Wird eingeleitet sowie Verwertung dieses Dokuments, Verwertung und Weitergabe ist ohne schriftliche Genehmigung der EMUGE FRANKEN AG. Die Rechte für den Fall der Patent-, Marken-, Schutzrechte nach ISO 8016 beachten! Technische Änderungen vorbehalten! Alle Maßangaben sind mit Übermaßangaben.



Blatt SHEET

Masst. SCALE
7:4

Ansicht VIEW
Projektionsmethode 1
FIRST ANGLE Projektion



Allgemeintoleranzen ISO 2768-mk
GENERAL TOLERANCES

>	6	30	120	400	1000
≤ 6	30	120	400	1000	2000
	±0,1	±0,2	±0,3	±0,5	±1,2

Dok.-art
DOC. TYPE

Dokumentationszeichnung

Bezeichnung TITLE

FRANKEN - HM
Schafffräser

Ersteller Issued by
TA

Erstelldatum DATE
19-05-2016

Ersetzt durch REPL. BY

Kundencode CUSTOMER CODE

Artikel-Nr. ARTICLE-NO.

Prüfer Verified by

Prüfdatum DATE

Ersatz für REPL. FOR

Kunden-Sach-Nr. CUSTOMER PART NO.

Zeichnungs-Nr. DRAWING-NO.
2869AZ.014