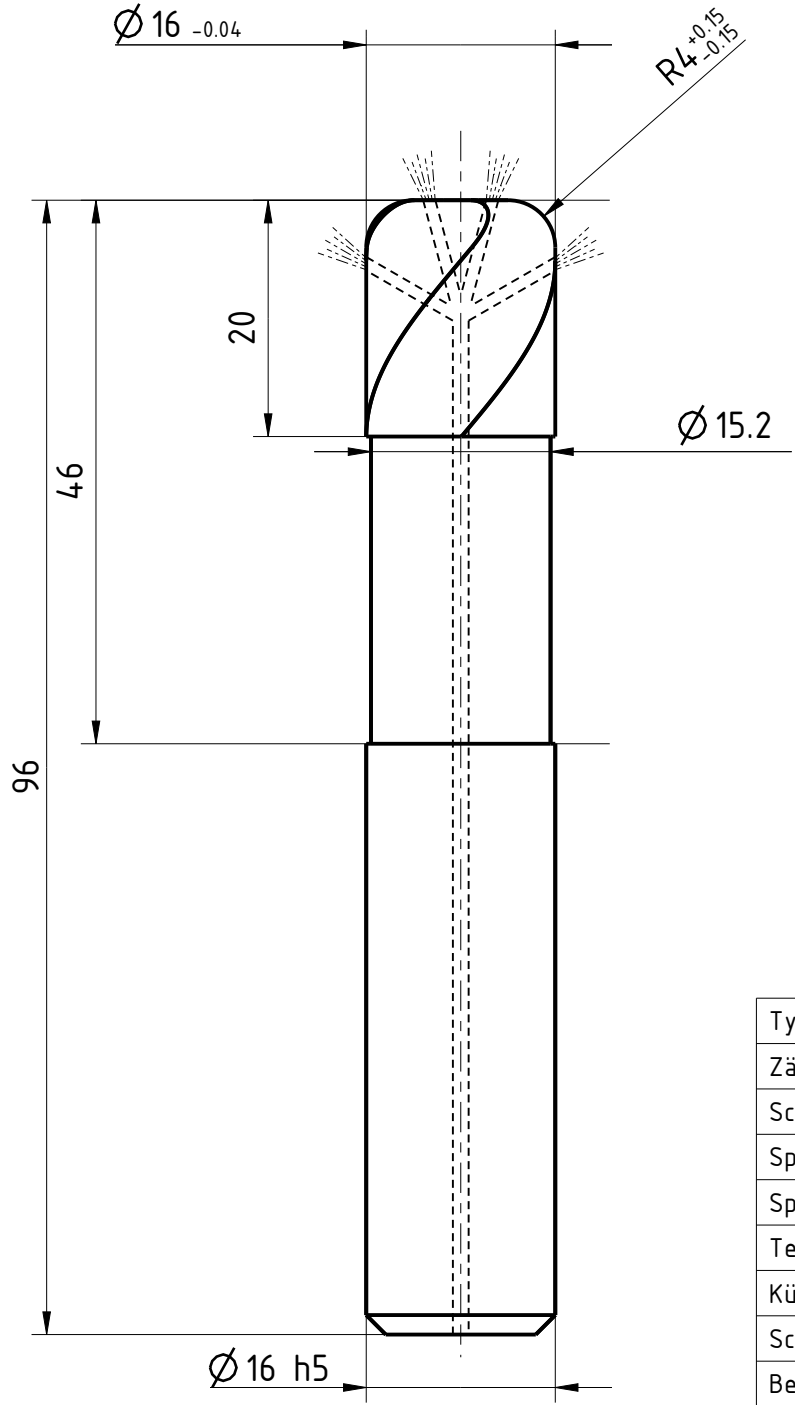


The production, distribution and utilization of this document is null and void if the communication of its contents to others without express authorization is prohibited. Offenders will be held liable for the payment of damages. All designs and drawings are subject to change without notice. Technical data is subject to change without notice. Weldon shanks produced with transition radius.

Schneiden-Ø	Schneidenlänge	Gesamtlänge	Schaff-Ø
16	20	96	16



Typ	W
Zähnezahl	4
Schneidrichtung	rechts
Spiralrichtung	Rechtsspirale
Spiralwinkel	40°
Teilung	ungleich geteilt
Kühlung	ICRA
Schaft	DIN 6535-HA
Beschichtung	ohne
Bemerkung:	

Weitergabe sowie Vervielfältigung dieses Dokuments, Verwertung und Verbreitung, ohne schriftliche Genehmigung der EMUGE FRANKEN sind ausdrücklich untersagt. Alle Rechte für den Fall der Patent-, Marken-, Urheber- und Schutzrechte nach ISO 9016 behalten wir uns vorbehalten. Alle Maßangaben sind in mm anzunehmen.

	Blatt SHEET	Ansicht VIEW Projektionsmethode 1 FIRST ANGLE Projektion	Allgemeintoleranzen ISO 2768-mk GENERAL TOLERANCES					Dok.-art DOC. TYPE	Dokumentationszeichnung																
	Massst. SCALE 3:2		<table border="1" style="width: 100%; border-collapse: collapse; text-align: center;"> <tr> <td>&gt;</td> <td>6</td> <td>30</td> <td>120</td> <td>400</td> <td>1000</td> </tr> <tr> <td>≤ 6</td> <td>30</td> <td>120</td> <td>400</td> <td>1000</td> <td>2000</td> </tr> <tr> <td></td> <td>±0,1</td> <td>±0,2</td> <td>±0,3</td> <td>±0,5</td> <td>±0,8</td> <td>±1,2</td> </tr> </table>	>	6	30	120	400	1000	≤ 6	30	120	400	1000	2000		±0,1	±0,2	±0,3	±0,5	±0,8	±1,2	Bezeichnung TITLE		FRANKEN - HM Schafffräser
>	6	30	120	400	1000																				
≤ 6	30	120	400	1000	2000																				
	±0,1	±0,2	±0,3	±0,5	±0,8	±1,2																			
Ersteller Issued by TA	Erstelldatum DATE 19-05-2016	Ersetzt durch REPL. BY	Kundencode CUSTOMER CODE			Artikel-Nr. ARTICLE-NO.																			
Prüfer Verified by	Prüfdatum DATE	Ersatz für REPL. FOR	Kunden-Sach-Nr. CUSTOMER PART NO.			Zeichnungs-Nr. DRAWING-NO. <b>2891 Z.016040</b>																			