

The reproduction, distribution and utilization of this document is, without the prior written permission of the manufacturer, prohibited. The manufacturer shall be held liable for the payment of damages. All rights reserved. Observe protective note according to DIN ISO 8016. Technical data is subject to change without notice. Weldon shanks produced with transition radius.

Bezeichnung

HSS - Kugelfräser

Dok.-art

Dokumentationszeichnung

Schneiden-Ø

12

Schneidenlänge

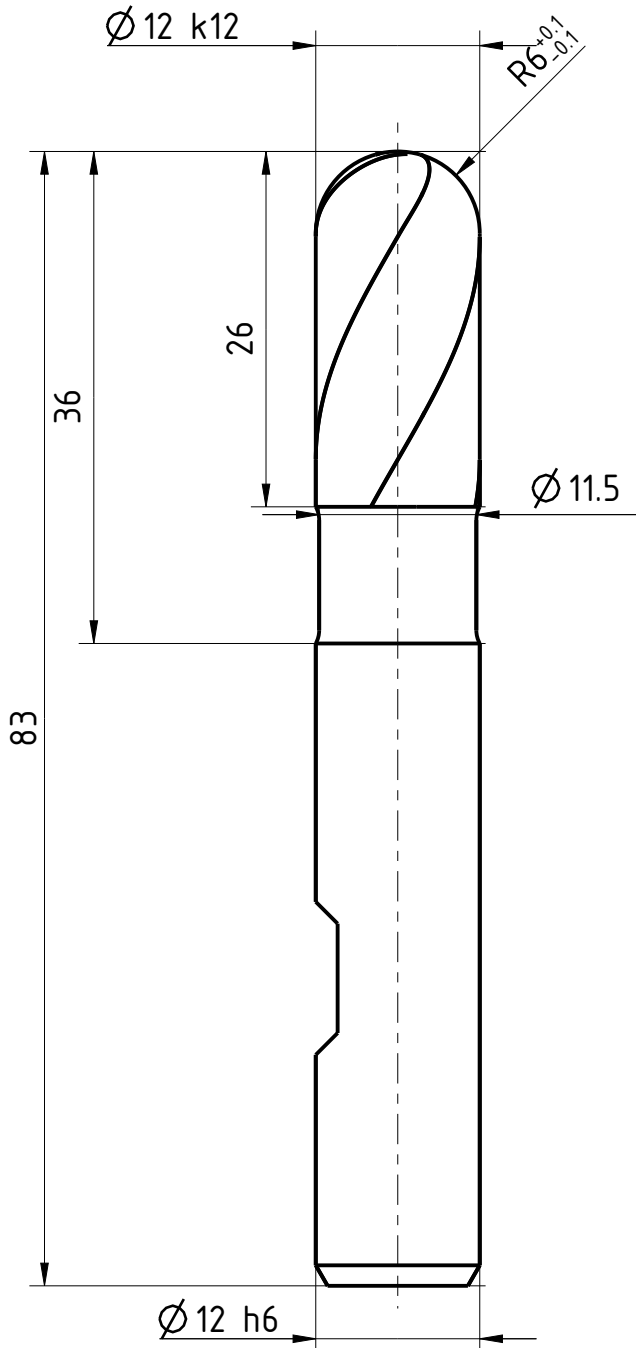
26

Gesamtlänge

83

Schaft-Ø

12



Typ	H
Zähnezahl	4
Schneidrichtung	rechts
Spiralrichtung	Rechtsspirale
Spiralwinkel	30°
Teilung	gleich geteilt
Kühlung	ohne
Schaft	DIN 1835-B
Beschichtung	ohne
Bemerkung:	



Blatt SHEET
 Masst. SCALE
 7:4

Ansicht VIEW
 Projektionsmethode 1
 FIRST ANGLE Projektion

Allgemeintoleranzen ISO 2768-mk
 GENERAL TOLERANCES

>	6	30	120	400	1000
≤ 6	30	120	400	1000	2000
	±0,1	±0,2	±0,3	±0,5	±1,2

Dok.-art
 DOC. TYPE Dokumentationszeichnung

Bezeichnung TITLE
 FRANKEN - HSS
 Kugelfräser

Ersteller Issued by TA	Erstelldatum DATE 19-05-2016	Ersetzt durch REPL. BY	Kundencode CUSTOMER CODE	Artikel-Nr. ARTICLE-NO.
Prüfer Verified by	Prüfdatum DATE	Ersatz für REPL. FOR	Kunden-Sach-Nr. CUSTOMER PART NO.	Zeichnungs-Nr. DRAWING-NO. 3323.012

Weitergabe sowie Vervielfältigung dieses Dokuments, Verwertung und Verbreitung, ohne schriftliche Genehmigung der EMUGE FRANKEN AG, ist ausdrücklich untersagt. Alle Rechte für den Fall der Patent-, Marken-, Urheber-, Schutzrechte nach ISO 8016, bleiben vorbehalten. Alle Maßangaben sind mit Übermaßangaben.