

The reproduction, distribution and utilization of this document is only permitted if the communication of its contents to others without express authorization is prohibited. Offenders will be held liable for the payment of damages. All rights are reserved. Observe protective note according to DIN ISO 6916. Technical data is subject to change without notice! Weldon shanks produced with transition radius.

Bezeichnung

HSS - Schaftfräser

Dok.-art

Dokumentationszeichnung

Schneiden-Ø

16

Schneidenlänge

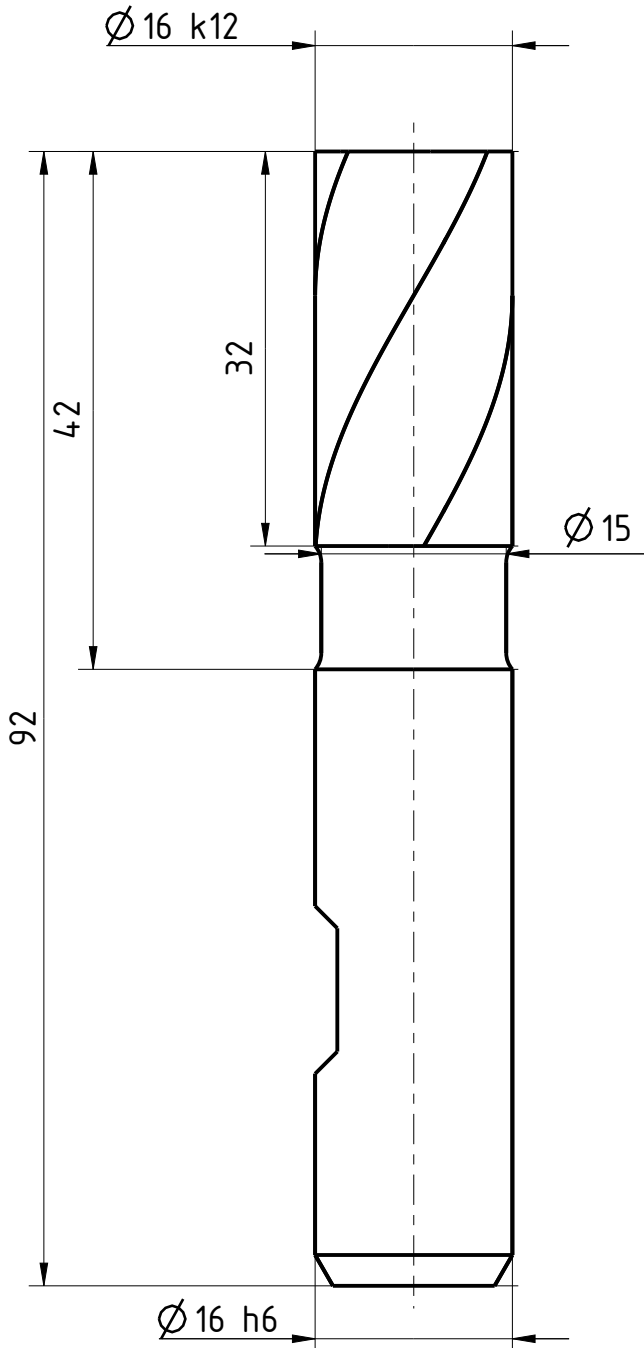
32

Gesamtlänge

92

Schaft-Ø

16



Typ	NR
Zähnezahl	4
Schneidrichtung	rechts
Spiralrichtung	Rechtsspirale
Spiralwinkel	30°
Teilung	gleich geteilt
Kühlung	ohne
Schaft	DIN 1835-B
Beschichtung	ohne
Bemerkung:	



Blatt SHEET
 Masst. SCALE
 7:4

Ansicht VIEW
 Projektionsmethode 1
 FIRST ANGLE Projektion

Allgemeintoleranzen ISO 2768-mk
 GENERAL TOLERANCES

>	6	30	120	400	1000
≤ 6	30	120	400	1000	2000
	±0,1	±0,2	±0,3	±0,5	±1,2

Dok.-art
 DOC. TYPE Dokumentationszeichnung

Bezeichnung TITLE
 FRANKEN - HSS
 Schaftfräser

Ersteller Issued by TA	Erstelldatum DATE 19-05-2016	Ersetzt durch REPL. BY	Kundencode CUSTOMER CODE	Artikel-Nr. ARTICLE-NO.
Prüfer Verified by	Prüfdatum DATE	Ersatz für REPL. FOR	Kunden-Sach-Nr. CUSTOMER PART NO.	Zeichnungs-Nr. DRAWING-NO. 1344.016

Weitergabe sowie Vervielfältigung dieses Dokuments, Verwertung und Verbreitung ist ohne schriftliche Genehmigung von EMUGE FRANKEN. Alle Rechte für den Fall der Patent-, Marken- und Schutzwirkung nach ISO 6916 behalten. Technische Änderungen vorbehalten! Alle Maßangaben in mm, alle Winkelangaben in Grad.