

The reproduction, distribution and utilization of this document is only permitted if the communication of its contents to others without express authorization is prohibited. Offenders will be held liable for the payment of damages. All rights are reserved. Observe protective note according to DIN ISO 6896. Technical data is subject to change without notice. Weldon shanks produced with transition radius.

Bezeichnung

HSS - Langlochfräser

Dok.-art

Dokumentationszeichnung

Schneiden-Ø

11,7

Schneidenlänge

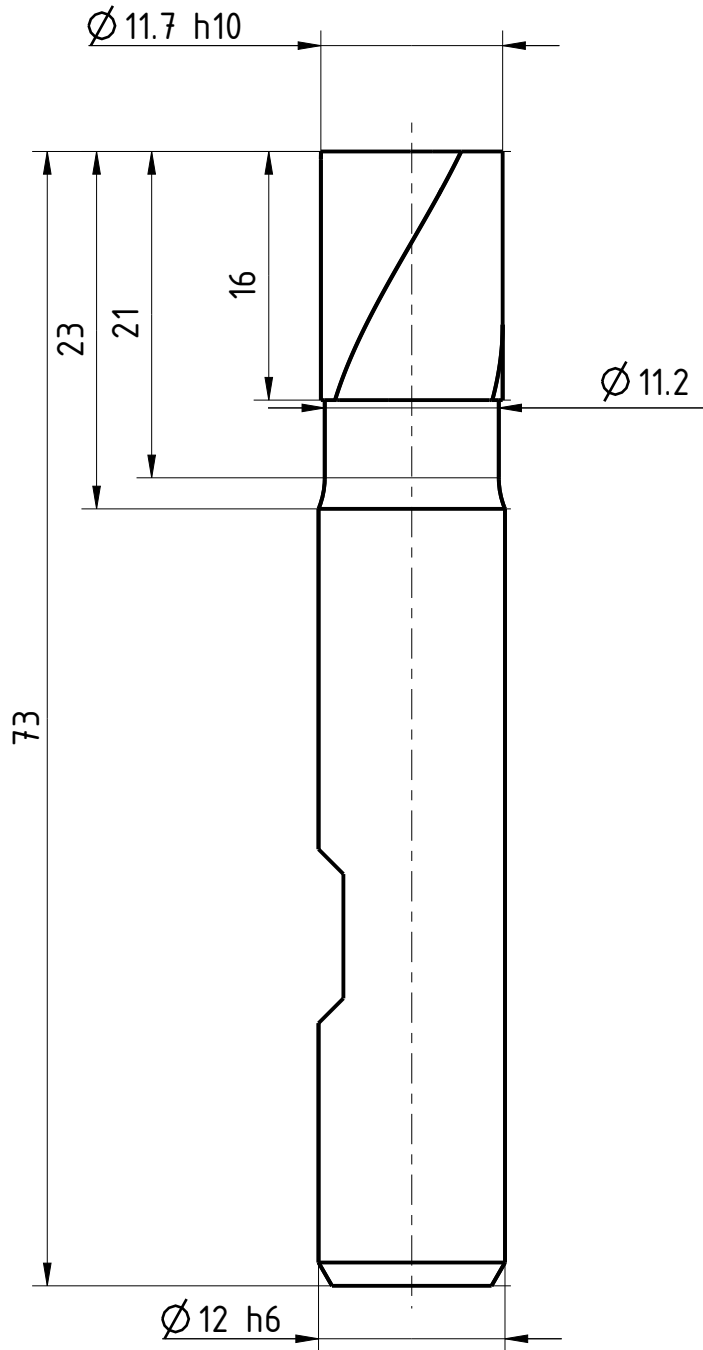
16

Gesamtlänge

73

Schaft-Ø

12



Typ	N
Zähnezahl	3
Schneidrichtung	rechts
Spiralrichtung	Rechtsspirale
Spiralwinkel	30°
Teilung	gleich geteilt
Kühlung	ohne
Schaft	DIN 1835-B
Beschichtung	TiCN
Bemerkung:	



Blatt SHEET  
 Masst. SCALE  
 2:1

Ansicht VIEW  
 Projektionsmethode 1  
 FIRST ANGLE Projektion

Allgemeintoleranzen ISO 2768-mk  
 GENERAL TOLERANCES

>	6	30	120	400	1000
≤ 6	30	120	400	1000	2000
	±0,1	±0,2	±0,3	±0,5	±1,2

Dok.-art  
 DOC. TYPE  
 Dokumentationszeichnung

Bezeichnung TITLE  
 FRANKEN - HSS  
 Langlochfräser

Ersteller Issued by  
 TA

Erstelldatum DATE  
 19-05-2016

Ersetzt durch REPL. BY

Kundencode CUSTOMER CODE

Artikel-Nr. ARTICLE-NO.

Prüfer Verified by

Prüfdatum DATE

Ersatz für REPL. FOR

Kunden-Sach-Nr. CUSTOMER PART NO.

Zeichnungs-Nr. DRAWING-NO.  
 2310C.0117

Weitergabe sowie Vervielfältigung dieses Dokuments, Verwertung und Verbreitung, ohne schriftliche Genehmigung der EMUGE FRANKEN AG ist ausdrücklich untersagt. Alle Rechte für den Fall der Patent-, Marken-, Schutzrechte nach ISO 6896 vorbehalten. Technische Änderungen vorbehalten! Alle Maßangaben sind in mm anzunehmen.