

The production, distribution and utilization of this document is, as well as the communication of its contents to others without express authorization is prohibited. Offenders will be held liable for the payment of damages. All rights reserved. © Besondere Schutzrechte nach ISO 9016 beachten! Technische Änderungen vorbehalten! Alle Maßangaben sind mit Übergangsradien.

Bezeichnung

HM - konischer Kugelfräser

Dok.-art

Dokumentationszeichnung

Schneiden-Ø

1,801

Schneidenlänge

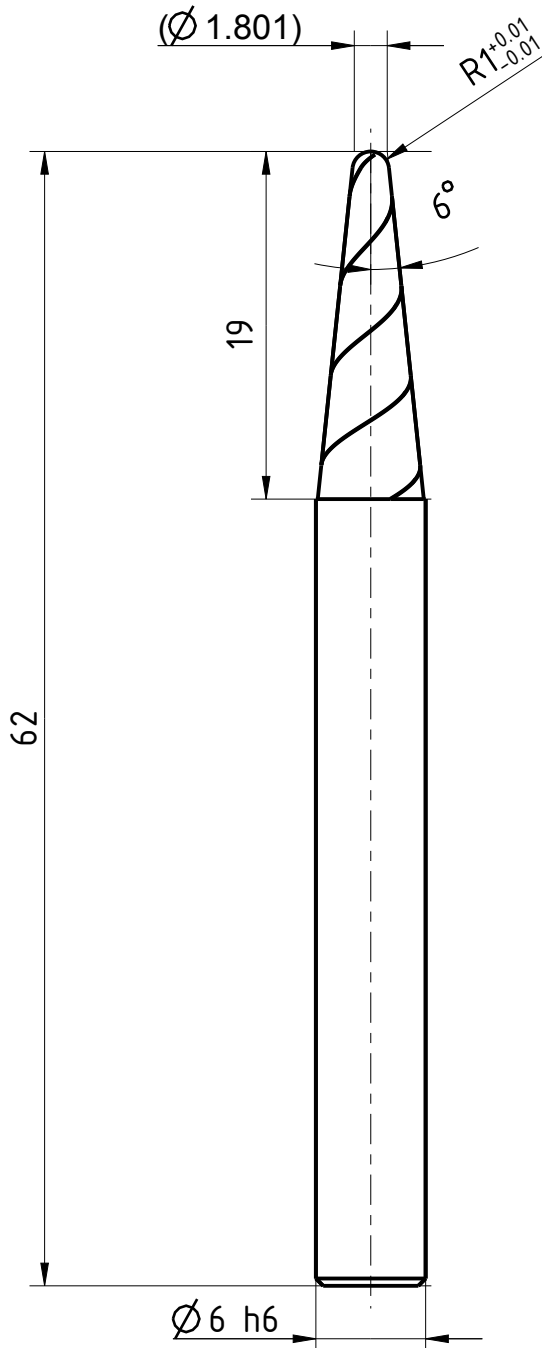
19

Gesamtlänge

62

Schaft-Ø

6



Typ	NF
Zähnezahl	2
Schneidrichtung	rechts
Spiralrichtung	Rechtsspirale
Spiralwinkel	30°
Teilung	gleich geteilt
Kühlung	ohne
Schaft	DIN 6535-HA
Beschichtung	ohne
Bemerkung:	



Blatt SHEET

Masst. SCALE
5:2

Ansicht VIEW
Projektionsmethode 1
FIRST ANGLE Projektion



Allgemeintoleranzen ISO 2768-mk
GENERAL TOLERANCES

>	6	30	120	400	1000
≤ 6	30	120	400	1000	2000
	±0,1	±0,2	±0,3	±0,5	±1,2

Dok.-art
DOC. TYPE

Dokumentationszeichnung

Bezeichnung TITLE

FRANKEN - HM
konischer Kugelfräser

Ersteller Issued by
TA

Erstelldatum DATE
19-05-2016

Ersetzt durch REPL. BY

Kundencode CUSTOMER CODE

Artikel-Nr. ARTICLE-NO.

Prüfer Verified by

Prüfdatum DATE

Ersatz für REPL. FOR

Kunden-Sach-Nr. CUSTOMER PART NO.

Zeichnungs-Nr. DRAWING-NO.
3446.06010A

Weitergabe sowie Vervielfältigung dieses Dokuments, Verwertung und Verbreitung, ohne schriftliche Genehmigung der EMUGE FRANKEN AG ist ausdrücklich untersagt. Alle Rechte für den Fall der Patent-, Marken- und Schutzrechte nach ISO 9016 beachten! Technische Änderungen vorbehalten! Alle Maßangaben sind mit Übergangsradien.