



298 x 396 x 150 mm

- Elektrischer Warmluft-Händetrockner aus robustem, keimreduzierendem und pflegeleichtem Edelstahl (Chromnickelstahl WN 1.4301).
- Ganzedelstahlgehäuse; alle Ecken voll verschweißt, Sichtflächen matt geschliffen und gebürstet, unten abgesetzt mit glänzender IIID - Oberfläche.
Weitere lieferbare Oberflächen: siehe unten.
- Berührungslose, störungsarme kapazitive Sensorik, Erfassungsbereich 0–30 cm, Zeitautomatik mit 30 s Trockenzeit.
- Geringe Geräusentwicklung.
- SEV- geprüft und zertifiziert.
- Anschlussspannung 230 V, 50 Hz
Nennleistung 2000 Watt
Heizleistung 1915 Watt
Motorleistung 85 Watt
Luftleistung 258 m³/h
- Gebläseeinheit modular austauschbar.
- Einbaumaß: 300 x 398 x 65 mm
- Montage: Mit vier Schrauben in bauseitigen Ausschnitt durch Befestigungslöcher in den Seitenwänden.
- Lieferung einschließlich Befestigungsmaterial und Gerätestecker.
- Gewicht, einschließlich Einzelverpackung: 7,2 kg

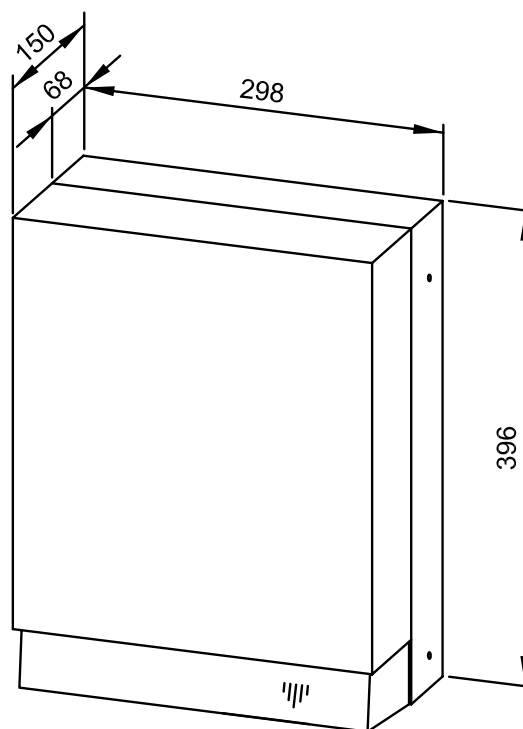


Textvorschlag für Ausschreibungen:

Elektrischer Warmluft-Händetrockner aus Edelstahl (Chromnickelstahl WN 1.4301) für Unterputz-Montage. Ganzedelstahlgehäuse; alle Ecken voll verschweißt, Sichtflächen matt geschliffen und gebürstet, unten abgesetzt mit glänzender IIID - Oberfläche. Geräuscharme Gebläseeinheit mit kapazitiver Sensorik, Erfassungsbereich 0 - 30 cm, Trockenzeit voreingestellt 30 s, modular austauschbar. Nennleistung 2000 W. SEV - geprüft und zertifiziert. Lieferung einschließlich Befestigungsmaterial und Gerätestecker, Netzanschlusskabel bauseits 230 V/50 Hz.

Abmessungen: 298 x 396 x 150 mm

Artikel Nr. WP1200



Lieferbare Oberflächen	Ident-Nr.
matt geschliffen (standard)	733 020
hochglanzpoliert	731 020
(farbige) Kunststoff-Pulverbeschichtung	728 020