

# TABLE À LANGER WP2015

SÉRIE  
**A**

910 x 576 x 135 mm

Version horizontale

- Table à langer en acier inoxydable (acier au nickel-chrome EN 1.4301) robuste, réducteur de germes et d'entretien facile.
- Boîtier intégralement en acier inoxydable ; tous les angles entièrement soudés, surfaces visibles mates rectifiées et brossées, barre de préhension avec surface IIID brillante.  
Autres surfaces disponibles : voir ci-dessous.
- Ouverture et fermeture aisées grâce à un mécanisme de levage sans maintenance assisté par ressort pneumatique.
- Plateforme en polypropylène gris, emboutie sans soudure, sans fixation visible.
- Testée et certifiée TÜV selon  
DIN EN 1221-1 : 2013  
DIN EN 1221-2 : 2013  
AfPS GS 2014 : 01 PAK  
Capacité de charge 15 kg, charge d'essai 150 kg  
Homologuée pour lieux publics et espaces privés.
- Pièces d'usure remplaçables par module.
- Montage : au moyen de quatre vis à travers les trous de fixation dans la paroi arrière.
- Article livré avec matériel de fixation.
- Poids, emballage individuel inclus : 25,2 kg

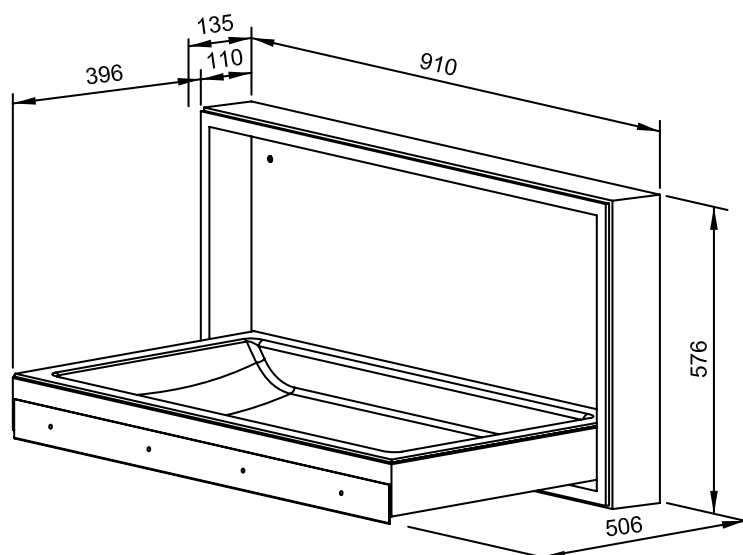


## Proposition de texte pour les spécifications :

Table à langer en acier inoxydable (acier au nickel-chrome EN 1.4301) pour montage en saillie. Boîtier intégralement en acier inoxydable ; tous les angles entièrement soudés, surfaces visibles mates rectifiées et brossées, barre de préhension IIID brillante. Plateforme rabattable grâce à un mécanisme de levage à ressort pneumatique, en polypropylène embouti sans raccords. Testée et certifiée TÜV. Homologuée pour lieux publics et espaces privés. Article livré avec matériel de fixation.

Dimensions : 910 x 576 x 135 mm

Réf. art. WP2015



Surfaces disponibles	Réf.
mat rectifié (standard)	727 885
(coloré) plastifié	728 885

**Ernst Wagner GmbH & Co. KG**

Ernst-Abbe-Straße 21 · D-72770 Reutlingen · Tel.: +49712151539-0 · Fax: -20  
info@wagner-ewar.de · www.wagner-ewar.de

WAGNER  
**EWAR**