

298 x 1198 x 220 mm

500 Blatt Papier, 32 l Abfall

- Kombination, bestehend aus Handtuchspender und Abfallbehälter aus robustem, keimreduzierendem und pflegeleichtem Edelstahl (Chromnickelstahl WN 1.4301).
- Ganzedelstahlgehäuse; alle Ecken voll verschweißt, Sichtflächen matt geschliffen und gebürstet. Weitere lieferbare Oberflächen: siehe unten.
- Handtuchspender mit tiefgezogener Papierentnahmeöffnung für problemlose Papierentnahme.
- Vorgesehen für ca. 500 handelsübliche Papierhandtücher in Zickzackfaltung. Papiergröße (gefaltet): 240-250 mm x 100-115 mm.
- Sichtschlitz als Füllstandsanzeige.
- Zum Nachfüllen zugänglich über abschließbare Frontklappe mit Fallschutz.
- Abfallbehälter ausgestattet mit herausnehmbarem Gitterkorb. Fassungsvermögen ca. 32 l. Zugänglich über Frontklappe.
- Zylinderschloss gleichschließend aus korrosionsbeständigem Zinkdruckguss.
- Verschleißteile modular austauschbar.
- Montage: Mit sechs Schrauben durch Schlüssellocher und ein optionales Anti-Diebstahl-Loch in der Rückwand.
- Lieferung einschließlich Befestigungsmaterial und einem Paket Papierhandtücher.
- Gewicht, einschließlich Einzelverpackung: 14,4 kg

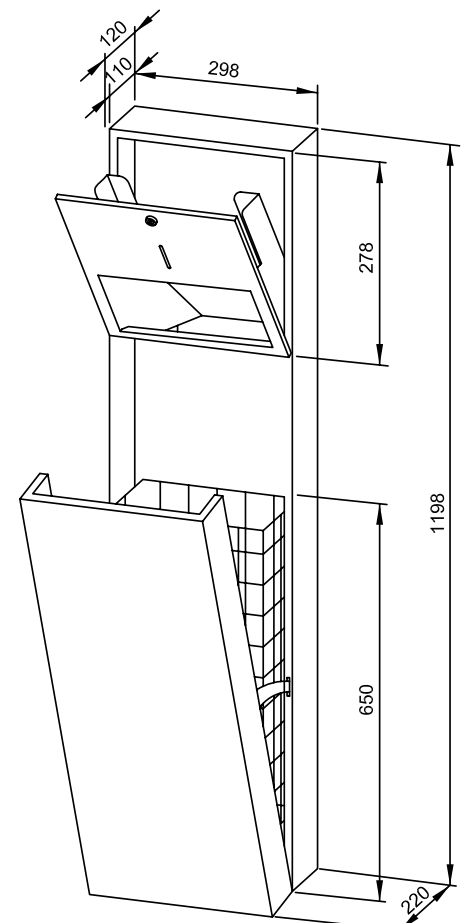


Textvorschlag für Ausschreibungen:

Kombination, bestehend aus Handtuchspender und Kombination, bestehend aus Handtuchspender und Abfallbehälter aus Edelstahl (Chromnickelstahl WN 1.4301) für Aufputz-Montage. Ganzedelstahlgehäuse; alle Ecken voll verschweißt, Sichtflächen matt geschliffen und gebürstet. Handtuchspender mit tiefgezogener Papierentnahmeöffnung, Füllmenge ca. 500 Papierhandtücher. Sichtschlitz als Füllstandsanzeige. Zum Nachfüllen zugänglich über abschließbare Frontklappe mit Fallschutz. Abfallbehälter ausgestattet mit herausnehmbarem Gitterkorb. Fassungsvermögen ca. 32 l. Zugänglich über Frontklappe. Zylinderschloss gleichschließend aus korrosionsbeständigem Zinkdruckguss. Lieferung einschließlich Befestigungsmaterial und einem Paket Papierhandtücher.

Abmessungen: 298 x 1198 x 220 mm

Artikel Nr. WP5115



Lieferbare Oberflächen	Ident-Nr.
matt geschliffen (standard)	722 994
hochglanzpoliert	731 994
(farbige) Kunststoff-Pulverbeschichtung	728 994