

298 x 898 x 120 mm

250 Blatt Papier, 11 l Abfall

- Kombination, bestehend aus Handtuchspender und Abfallbehälter aus robustem, keimreduzierendem und pflegeleichtem Edelstahl (Chromnickelstahl WN 1.4301).
- Ganzedelstahlgehäuse; alle Ecken voll verschweißt, Sichtflächen matt geschliffen und gebürstet.
Weitere lieferbare Oberflächen: siehe unten.
- Handtuchspender mit tiefgezogener Papierentnahmeöffnung für problemlose Papierentnahme.
- Vorgesehen für ca. 250 handelsübliche Papierhandtücher in Zickzackfaltung. Papiergröße (gefaltet): 240-250 mm x 100-115 mm.
- Sichtschlitz als Füllstandsanzeige.
- Zum Nachfüllen zugänglich über abschließbare Frontklappe mit Fallschutz.
- Abfallbehälter ausgestattet mit herausnehmbarem Gitterkorb. Fassungsvermögen ca. 11 l. Zugänglich über abschließbare Türe mit selbstschließender, feuerhemmender Einwurfklappe.
- Zylinderschlösser gleichschließend aus korrosionsbeständigem Zinkdruckguss.
- Verschleißteile modular austauschbar.
- Montage: Mit vier Schrauben durch Schlüssellocher und ein optionales Anti-Diebstahl-Loch in der Rückwand.
- Lieferung einschließlich Befestigungsmaterial und einem Paket Papierhandtücher.
- Gewicht, einschließlich Einzelverpackung: 9,3 kg

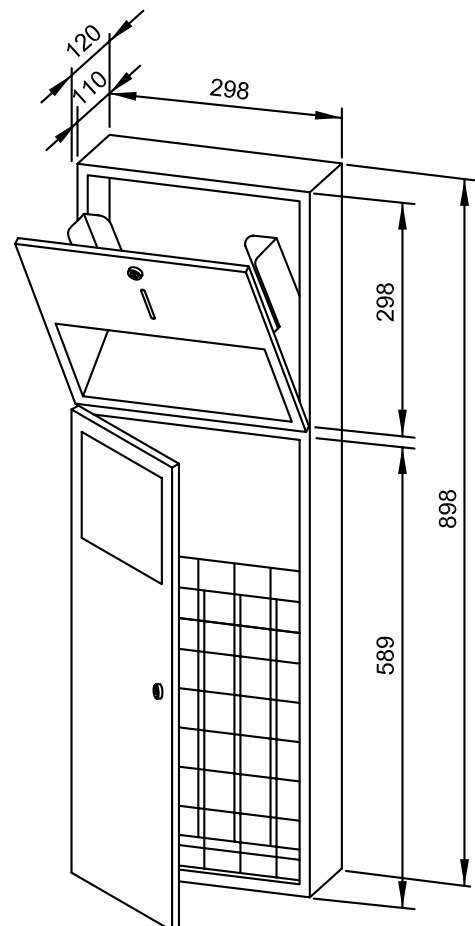


Textvorschlag für Ausschreibungen:

Kombination, bestehend aus Handtuchspender und Abfallbehälter aus Edelstahl (Chromnickelstahl WN 1.4301) für Aufputz-Montage. Ganzedelstahlgehäuse; alle Ecken voll verschweißt, Sichtflächen matt geschliffen und gebürstet. Handtuchspender mit tiefgezogener Papierentnahmeöffnung, Füllmenge ca. 250 Papierhandtücher. Sichtschlitz als Füllstandsanzeige. Zum Nachfüllen zugänglich über abschließbare Frontklappe mit Fallschutz. Abfallbehälter ausgestattet mit herausnehmbarem Gitterkorb. Fassungsvermögen ca. 11 l. Zugänglich über abschließbare Türe mit selbstschließender, feuerhemmender Einwurfklappe. Zylinderschlösser gleichschließend aus korrosionsbeständigem Zinkdruckguss. Lieferung einschließlich Befestigungsmaterial und einem Paket Papierhandtücher.

Abmessungen: 298 x 898 x 120 mm

Artikel Nr. WP535



Lieferbare Oberflächen	Ident-Nr.
matt geschliffen (standard)	722 992
hochglanzpoliert	731 992
(farbige) Kunststoff-Pulverbeschichtung	728 090

Ernst Wagner GmbH & Co. KG

Ernst-Abbe-Straße 21 · D-72770 Reutlingen · Tel.: +49712151539-0 · Fax: -20
info@wagner-ewar.de · www.wagner-ewar.de