

400 x 298 x 120 mm

500 ml Seife, 500 Blatt Papier

- Kombination, bestehend aus Flüssigseifenspender und Handtuchspender aus robustem, keimreduzierendem und pflegeleichtem Edelstahl (Chromnickelstahl WN 1.4301).
- Ganzedelstahlgehäuse; alle Ecken voll verschweißt, Sichtflächen matt geschliffen und gebürstet.
Weitere lieferbare Oberflächen: siehe unten.
- Seifenspender mit einhandbedienbarer und tropffreier Seifenpumpe.
- Vorgesehen für handelsübliche 950-ml-Einweg-Flaschen Flüssigseife oder Handlotion.
- Handtuchspender mit tiefgezogener Papierentnahmeöffnung für problemlose Papierentnahme.
- Vorgesehen für ca. 500 handelsübliche Papierhandtücher in Zickzackfaltung. Papiergröße (gefaltet): 240-250 mm x 100-115 mm.
- Sichtschlitze als Füllstandsanzeigen.
- Zum Nachfüllen zugänglich über abschließbare Frontklappe mit Fallschutz.
- Zylinderschloss gleichschließend aus korrosionsbeständigem Zinkdruckguss.
- Verschleißteile modular austauschbar.
- Montage: Mit vier Schrauben durch Schlüssellocher und ein optionales Anti-Diebstahl-Loch in der Rückwand.
- Lieferung einschließlich Befestigungsmaterial, Erstbefüllung mit Seife und einem Paket Papierhandtücher.
- Gewicht, einschließlich Einzelverpackung: 4,4 kg

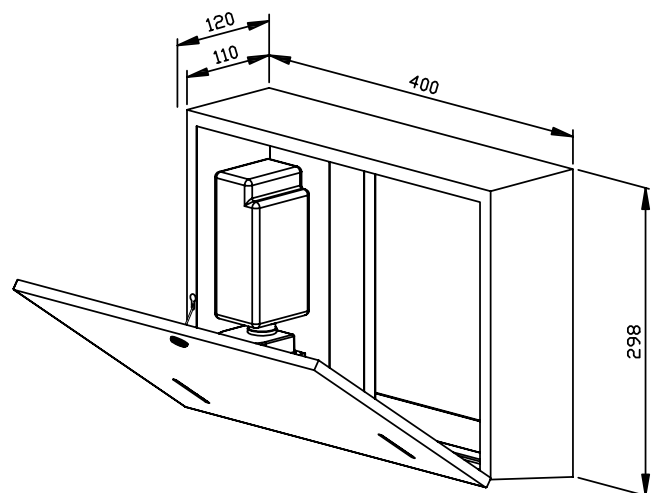


Textvorschlag für Ausschreibungen:

Kombination, bestehend aus Flüssigseifenspender und Handtuchspender aus Edelstahl (Chromnickelstahl WN 1.4301) für Aufputz-Montage. Ganzedelstahlgehäuse; alle Ecken voll verschweißt, Sichtflächen matt geschliffen und gebürstet. Seifenspender mit einhandbedienbarer und tropffreier Seifenpumpe. Vorgesehen für handelsübliche 950-ml-Einweg-Flaschen Flüssigseife oder Handlotion. Handtuchspender mit tiefgezogener Papierentnahmeöffnung, Füllmenge ca. 500 Papierhandtücher. Sichtschlitze als Füllstandsanzeigen. Zum Nachfüllen zugänglich über abschließbare Frontklappe mit Fallschutz. Zylinderschloss gleichschließend aus korrosionsbeständigem Zinkdruckguss. Lieferung einschließlich Befestigungsmaterial, Erstbefüllung mit Seife und einem Paket Papierhandtücher.

Abmessungen: 400 x 298 x 120 mm

Artikel Nr. WP550



Lieferbare Oberflächen	Ident-Nr.
matt geschliffen (standard)	727 780
hochglanzpoliert	731 780
(farbige) Kunststoff-Pulverbeschichtung	728 780