

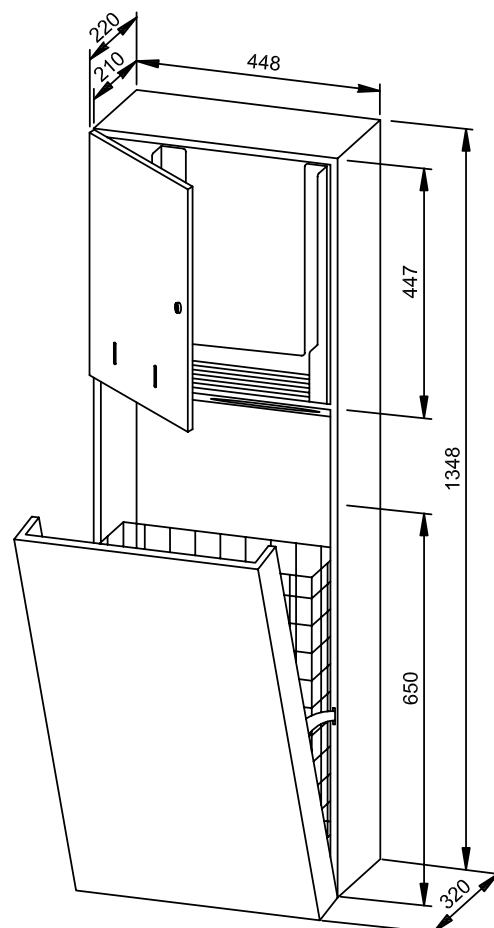
COMBINÉ SAVON/PAPIER/DÉCHETS WP5715

SÉRIE
A

448 x 1348 x 320 mm

Savon 950 ml, papier 750 feuilles, déchets 72 l

- Combiné comprenant distributeur de savon liquide, distributeur de serviettes et poubelle en acier inoxydable (acier au nickel-chrome EN 1.4301) robuste, réducteur de germes et d'entretien facile.
- Boîtier intégralement en acier inoxydable ; tous les angles entièrement soudés, surfaces visibles mates rectifiées et brossées. Autres surfaces disponibles : voir ci-dessous.
- Distributeur de savon avec pompe à savon antifuite et utilisable d'une seule main.
- Prévues pour des bouteilles courantes de savon liquide ou de lotion pour les mains de 950 ml à usage unique.
- Avec supplément, disponible en version distributeur de savon à capteur sans contact.
- Distributeur de serviettes avec ouverture emboutie pour extraction aisée du papier.
- Prévues pour env. 750 serviettes en papier courantes, pliées en accordéon. Dimensions du papier (plié) : 240-250 mm x 100-115 mm.
- Fentes transparentes servant de jauges de niveau de remplissage.
- Rechargeable, accès par porte verrouillable.
- Poubelle équipée de corbeille grillagée amovible. Capacité env. 72 l. Accès par battant frontal.
- Serrure cylindrique à fermeture universelle en zinc moulé sous pression anticorrosion.
- Pièces d'usure remplaçables par module.
- Montage : au moyen de six vis à travers les encoches en trou de serrure et un trou antivol en option dans la paroi arrière.
- Article livré avec matériel de fixation, un premier remplissage de savon et un paquet de mouchoirs en papier.
- Poids, emballage individuel inclus : 26,7 kg



Proposition de texte pour les spécifications :

Combiné comprenant distributeur de savon liquide, distributeur de serviettes et poubelle en acier inoxydable (acier au nickel-chrome EN 1.4301) pour montage en saillie. Boîtier intégralement en acier inoxydable ; tous les angles entièrement soudés, surfaces visibles mates rectifiées et brossées. Distributeur de savon avec pompe à savon antifuite et utilisable d'une seule main. Prévues pour des bouteilles courantes de savon liquide ou de lotion pour les mains de 950 ml à usage unique. Distributeur de serviettes avec ouverture d'extraction de papier emboutie, quantité de remplissage env. 750 serviettes en papier. Fentes transparentes servant de jauges de niveau de remplissage. Rechargeable, accès par porte verrouillable. Poubelle équipée de corbeille grillagée amovible. Capacité env. 72 l. Accès par battant frontal. Serrure cylindrique à fermeture universelle en zinc moulé sous pression anticorrosion. Article livré avec matériel de fixation, un premier remplissage de savon et un paquet de mouchoirs en papier.

Dimensions : 448 x 1348 x 320 mm

Réf. art. WP5715

Surfaces disponibles	Réf.
mat rectifié (standard)	722 978
poli	731 978
(coloré) plastifié	728 978

Ernst Wagner GmbH & Co. KG

Ernst-Abbe-Straße 21 · D-72770 Reutlingen · Tel.: +49712151539-0 · Fax: -20
info@wagner-ewar.de · www.wagner-ewar.de

WAGNER
EWAR