

COMBINÉ SOIN DES MAINS SAVON/DÉSINFECTANT/LOTION POUR LES MAINS WP575

SÉRIE
A

298 x 298 x 121 mm

Savon 950 ml, désinfectant 950 ml, lotion pour les mains 950 ml

- Combiné soin des mains comprenant distributeurs de savon liquide, de désinfectant et de lotion en acier inoxydable (acier au nickel-chrome EN 1.4404) robuste, réducteur de germes et d'entretien facile.
- Boîtier intégralement en acier inoxydable ; tous les angles entièrement soudés, surfaces visibles mates rectifiées et brossées. Autres surfaces disponibles : voir ci-dessous.
- Distributeur de savon ou de lotion avec pompe à savon ou lotion antifuite, utilisable d'une seule main. Prévue pour des bouteilles courantes de savon liquide ou de lotion pour les mains de 950 ml à usage unique. En option, avec réservoir à clipser, également rechargeable à partir de grands conditionnements.
- Distributeur de désinfectant situé au centre avec pompe à désinfectant utilisable d'une seule main et réservoir de 950 ml. Prévu pour désinfectants courants.
- Fentes transparentes servant de jauges de niveau de remplissage.
- Rechargeable, accès par boîtier verrouillable et rabattable vers l'avant.
- Serrure cylindrique à fermeture universelle en zinc moulé sous pression anticorrosion.
- Pièces d'usure remplaçables par module.
- Montage : au moyen de quatre vis à travers les encoches en trou de serrure et un trou antivol en option dans la paroi arrière.
- Article livré avec matériel de fixation, un premier remplissage de savon et de lotion.
- Poids, emballage individuel inclus : 5,3 kg

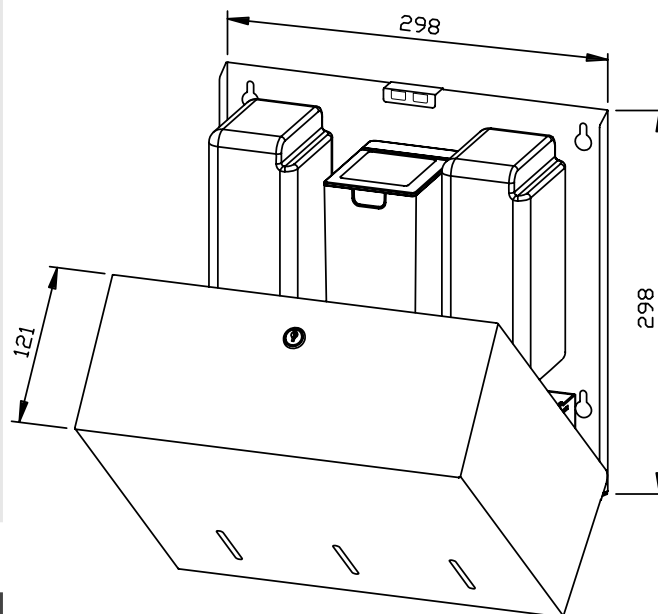


Proposition de texte pour les spécifications :

Combiné comprenant distributeurs de savon liquide, de désinfectant et de lotion en acier inoxydable (acier au nickel-chrome EN 1.4404) pour montage en saillie. Boîtier intégralement en acier inoxydable ; tous les angles entièrement soudés, surfaces visibles mates rectifiées et brossées. Distributeur de savon ou de lotion avec pompe à savon ou lotion antifuite, utilisable d'une seule main. Prévue pour des bouteilles courantes de savon liquide ou de lotion pour les mains de 950 ml à usage unique. Distributeur de désinfectant situé au centre avec pompe à désinfectant utilisable d'une seule main et réservoir de 950 ml. Prévu pour désinfectants courants. Fentes transparentes servant de jauges de niveau de remplissage. Rechargeable, accès par boîtier verrouillable et rabattable vers l'avant. Serrure cylindrique à fermeture universelle en zinc moulé sous pression anticorrosion. Article livré avec matériel de fixation, un premier remplissage de savon et de lotion.

Dimensions : 298 x 298 x 121 mm

Réf. art. WP575



Accessoires en option	Réf.
Réservoir à clipser 850 ml	937 201
Surfaces disponibles	Réf.
mat rectifié (standard)	727 730
poli	731 730
(coloré) plastifié	728 730

Ernst Wagner GmbH & Co. KG

Ernst-Abbe-Straße 21 · D-72770 Reutlingen · Tel.: +49712151539-0 · Fax: -20
info@wagner-ewar.de · www.wagner-ewar.de

WAGNER
EWAR