

89 x 45 x 120 mm

- Porte-savon en acier inoxydable massif (acier au nickel-chrome EN 1.4305), réducteur de germes et d'entretien facile, mat rectifié. Autres surfaces disponibles : voir ci-dessous.
- Rosaces murales pour fixation invisible, deux points et antivol.
- Diamètre du support 16 mm
Diamètre du porte-savon 89 mm
Hauteur 18 mm
- Montage avec deux vis.
- Article livré avec matériel de fixation.
- Poids, avec emballage individuel : 0,6 kg

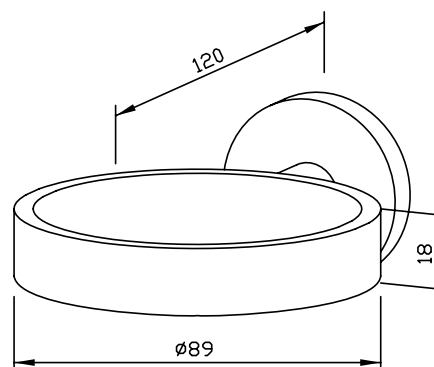


Proposition de texte pour les spécifications :

Porte-savon en acier inoxydable massif (acier au nickel-chrome EN 1.4305), mat rectifié, pour montage en saillie. Rosaces murales pour fixation invisible, deux points et antivol. Article livré avec matériel de fixation.

Dimensions 89 x 45 x 120 mm

Réf. art. AC270



Surfaces disponibles	Réf.
mat rectifié (standard)	700 270
poli	731 270