

148 x 148 x 120 mm

1000 ml réservoir

- Distributeur de savon liquide en acier inoxydable (acier au nickel-chrome EN 1.4404) robuste, réducteur de germes et d'entretien facile.
- Boîtier intégralement en acier inoxydable ; tous les angles entièrement soudés, surfaces visibles mates rectifiées et brossées. Autres surfaces disponibles : voir ci-dessous.
- Pompe à savon antifuite, utilisable d'une seule main, avec réservoir de 1000 ml et régulateur de pression en laiton.
- Réservoir avec grande ouverture de recharge, verrouillable.
- Prévu pour savons liquides courants.
- Rechargeable, accès par battant frontal verrouillable doté d'une protection antichute.
- Serrure cylindrique à fermeture universelle en zinc moulé sous pression anticorrosion.
- Pièces d'usure remplaçables par module.
- Montage : au moyen de quatre vis à travers les encoches en trou de serrure et un trou antivol en option dans la paroi arrière.
- Article livré avec matériel de fixation.
- Poids, emballage individuel inclus : 2,0 kg

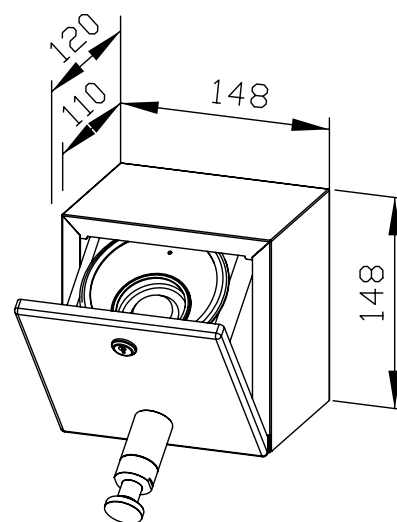


## Proposition de texte pour les spécifications :

Distributeur de savon liquide en acier inoxydable (acier au nickel-chrome EN 1.4404) pour montage en saillie. Boîtier intégralement en acier inoxydable ; tous les angles entièrement soudés, surfaces visibles mates rectifiées et brossées. Pompe à savon antifuite, utilisable d'une seule main, avec réservoir de 1000 ml et régulateur de pression en laiton. Prévu pour savons liquides courants. Rechargeable, accès par battant frontal verrouillable doté d'une protection antichute. Serrure cylindrique à fermeture universelle en zinc moulé sous pression anticorrosion. Article livré avec matériel de fixation.

Dimensions : 148 x 148 x 120 mm

Réf. art. WP105



Surfaces disponibles	Réf.
mat rectifié (standard)	727 599
poli	731 599
(coloré) plastifié	728 110