

172 x 79 x 135 mm
für eine Feuchttuchbox

- Feuchttuchspender aus robustem, keimreduzierendem und pflegeleichtem Edelstahl (Chromnickelstahl WN 1.4301)
- Ganzedelstahlgehäuse; Sichtflächen matt geschliffen und gebürstet. Weitere lieferbare Oberflächen: siehe unten.
- Vorgesehen für eine handelsübliche Feuchttuchbox; Abmessungen: ca. 165 x 78 x 121 mm
- Zugänglich über Klappdeckel.
- Montage: Mit zwei Schrauben durch Schlüssellöcher und ein optionales Anti-Diebstahl-Lock in der Rückwand.
- Lieferung einschließlich Befestigungsmaterial.
- Gewicht, einschließlich Einzelverpackung: 1,3 kg

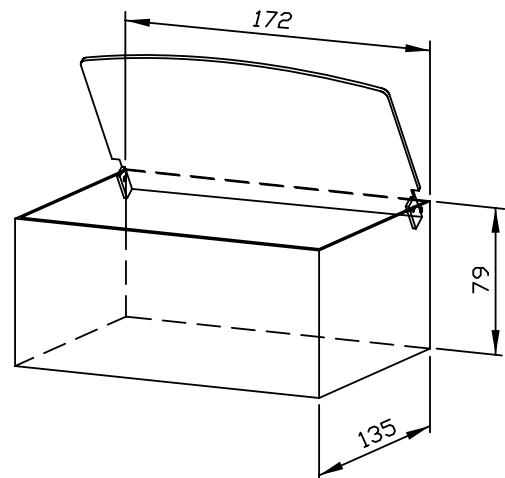


Textvorschlag für Ausschreibungen:

Feuchttuchspender aus Edelstahl (Chromnickelstahl WN 1.4301) für Aufputzmontage. Ganzedelstahlgehäuse; Sichtflächen matt geschliffen und gebürstet. Vorgesehen für eine Box handelsübliche Feuchttücher. Zugänglich über Klappdeckel. Lieferung einschließlich Befestigungsmaterial.

Abmessungen: 172 x 79 x 135 mm

Artikel Nr. WP119



Lieferbare Oberflächen	Ident-Nr.
matt geschliffen (standard)	727 525
hochglanzpoliert	731 525
(farbige) Kunststoff-Pulverbeschichtung	729 525