

Ø 52 x 171 x 155 mm

Normaldruck

- Einhebel-Waschtischarmatur ohne Ablaufgarnitur aus robustem, keimreduzierendem und pflegeleichtem Edelstahl (Chromnickelstahl WN 1.4305).
- Ausführung Normaldruck. Betriebsdruck 2–6 bar.
- Massiver Edelstahlkorpus; Sichtflächen matt geschliffen. Weitere lieferbare Oberflächen: siehe unten.
- Hochwertige keramische Mischpatrone mit einstellbarer Temperaturbegrenzung (Verbrühschutz).
- Neoperl® Luftsprudler M21 x 1 mm.
- Bauhöhe: 171 mm
Auslaufhöhe: 87 mm
Ausladung: 98 mm
Länge Bedienhebel: 40 mm
- Verschleißteile modular austauschbar.
- Einbaumaß: Ø 33 - 40 mm, Plattenstärke max. 40 mm
- Montage: Mit einer Gegenmutter.
- Lieferung einschließlich Befestigungsmaterial und zwei flexiblen, Edelstahl - ummantelten Anschlusschläuchen.
- Gewicht, einschließlich Einzelverpackung: 1,4 kg



Textvorschlag für Ausschreibungen:

Einhebel-Waschtischarmatur Ausführung Normaldruck aus Edelstahl (Chromnickelstahl WN 1.4305) für Waschtisch-Montage. Massiver Edelstahlkorpus; Sichtflächen matt geschliffen. Keramische Mischpatrone mit einstellbarer Temperaturbegrenzung. Lieferung einschließlich Befestigungsmaterial und zwei flexiblen, Edelstahl - ummantelten Anschlusschläuchen.

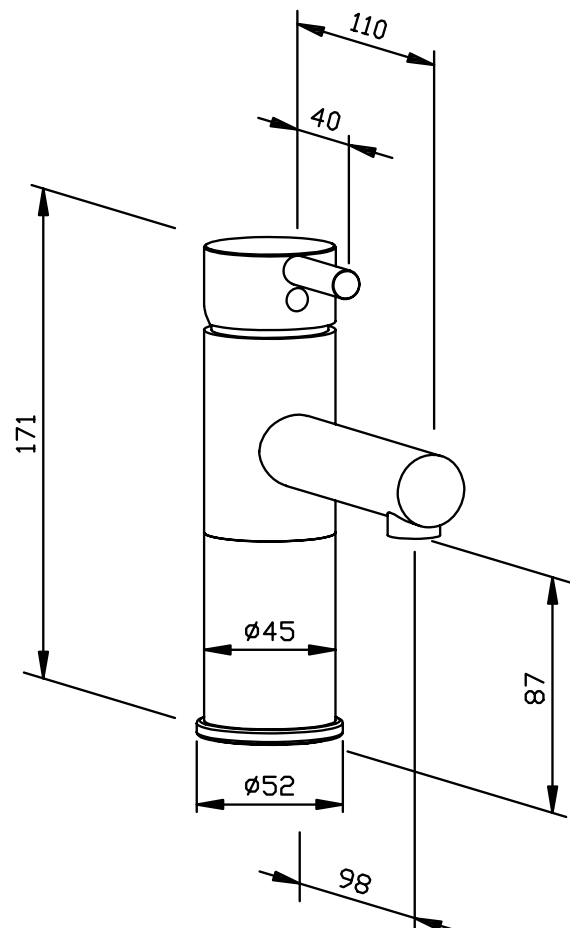
Abmessungen Ø 52 x 171 x 155 mm

Auslaufhöhe 87 mm

Ausladung 98 mm

Länge Bedienhebel 40 mm

Artikel Nr. WA100



Lieferbare Oberflächen	Ident-Nr.
matt geschliffen (standard)	924 266
hochglanzpoliert	931 266