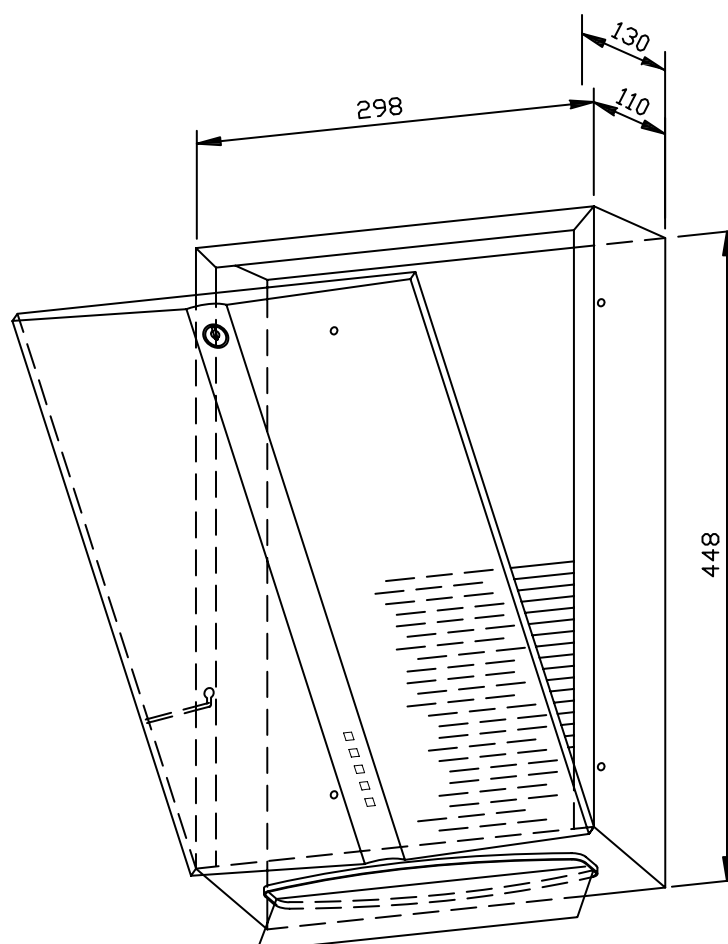


298 x 448 x 130 mm

env. 750 serviettes en papier

- Distributeur de serviettes en acier inoxydable (acier au nickel-chrome EN 1.4301) robuste, réducteur de germes et d'entretien facile.
- Boîtier intégralement en acier inoxydable ; tous les angles entièrement soudés, surfaces visibles mates rectifiées et brossées. Autres surfaces disponibles : voir ci-dessous.
- Face avant conique avec creux arrondi vertical.
- Avec ouverture emboutie pour extraction aisée du papier.
- Prévus pour env. 750 serviettes en papier courantes, pliées en accordéon.
Dimensions du papier (plié) : 240-250 mm x 100-115 mm.
- Perforations carrées pour indication de niveau.
- Rechargeable, accès par battant frontal verrouillable doté d'une protection antichute.
- Serrure cylindrique à fermeture universelle en zinc moulé sous pression anticorrosion.
- Pièces d'usure remplaçables par module.
- Montage : au moyen de quatre vis à travers les encoches en trou de serrure et un trou antivol en option dans la paroi arrière.
- Article livré avec matériel de fixation et un paquet de serviettes en papier.
- Poids, emballage individuel inclus : 4,2 kg



Proposition de texte pour les spécifications :

Distributeur de serviettes en acier inoxydable (acier au nickel-chrome EN 1.4301) pour montage en saillie. Boîtier intégralement en acier inoxydable ; tous les angles entièrement soudés, surfaces visibles mates rectifiées et brossées. Face avant conique avec creux arrondi vertical. Avec ouverture d'extraction de papier emboutie, quantité de remplissage env. 750 serviettes en papier. Perforations carrées pour indication de niveau. Rechargeable, accès par battant frontal verrouillable doté d'une protection antichute. Serrure cylindrique à fermeture universelle en zinc moulé sous pression anticorrosion. Article livré avec matériel de fixation et un paquet de serviettes en papier.

Dimensions : 298 x 448 x 130 mm

Réf. art. L111

Surfaces disponibles

Réf.

mat rectifié (standard)

828 433

(coloré) plastifié

829 433