

298 x 598 x 180 mm

Capacité env. 32 l

- Poubelle en acier inoxydable (acier au nickel-chrome EN 1.4301) robuste, réducteur de germes et d'entretien facile.
- Boîtier intégralement en acier inoxydable ; surfaces visibles mates rectifiées et brossées. Autres surfaces disponibles : voir ci-dessous.
- Face avant conique avec creux arrondi vertical.
- Capacité env. 32 l.
- Montage : au moyen de deux vis à travers les encoches en trou de serrure et un trou antivol en option dans la paroi arrière.
- Article livré avec matériel de fixation.
- Poids, avec emballage individuel : 4,7 kg

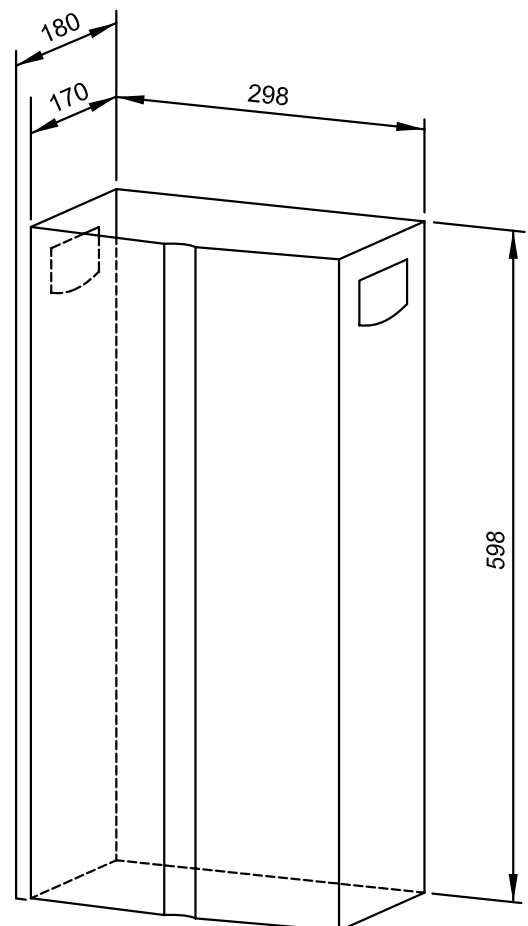


### Proposition de texte pour les spécifications :

Poubelle en acier inoxydable (acier au nickel-chrome EN 1.4301) pour montage en saillie. Boîtier intégralement en acier inoxydable ; surfaces visibles mates rectifiées et brossées. Face avant conique avec creux arrondi vertical. Capacité env. 32 l. Article livré avec matériel de fixation.

Dimensions : 298 x 598 x 180 mm

Réf. art. L185



Surfaces disponibles	Réf.
mat rectifié (standard)	828 160
(coloré) plastifié	829 160