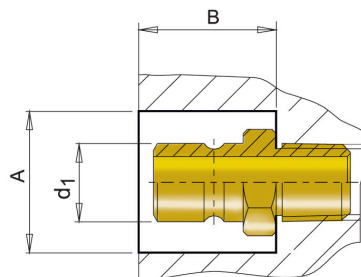
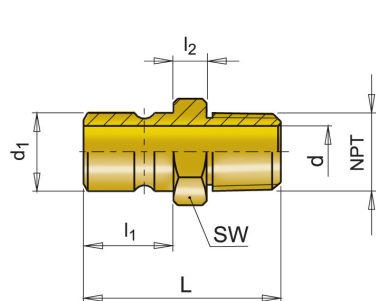


Końcówka złącza z gwintem NPT

Fitting with NPT thread

CD14



NPT – gwint według norm amerykańskich – kąt zarysu 60°
NPT – US Standard – profile of thread 60°

NR KAT.	NPT	d	d1	l1	l2	SW	L	A	B
CD14-9-1/8	1/8"	6	9	10,5	4,5	11	24	21	20
CD14-9-1/4	1/4"				5,5	14	29	24	
CD14-9-3/8	3/8"				4,5	17	30	27	
CD14-13-1/8	1/8"	9	13	15,5	5,5	14	33	27	26
CD14-13-1/4	1/4"				5	17	34		
CD14-13-3/8	3/8"				7,5	22	39		
CD14-13-1/2	1/2"	9	13	15,5	7,5	22	39	34	26
CD14-20-1/4	1/4"	15	20	19,5	5,5	21	41	32	30
CD14-20-3/8	3/8"						35		
CD14-20-1/2	1/2"						22		
CD14-20-3/4	3/4"	15	20	19,5	5,5	27	45	40	30