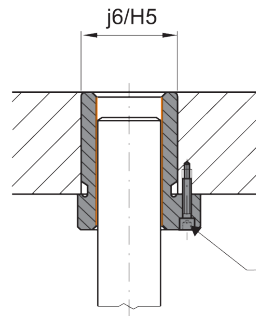
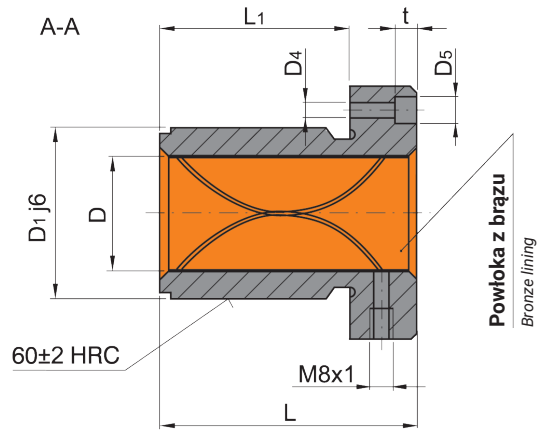
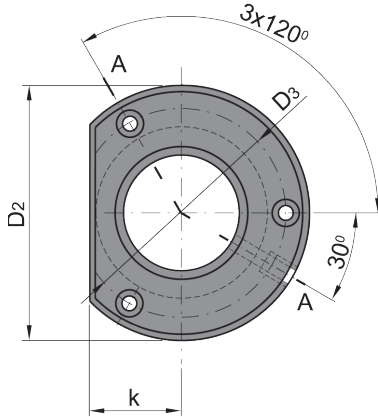


Tuleja prowadząca Bronze-Rite™

Guide bushing Bronze-Rite™

FBA



M (DIN EN ISO 4762)

3 śruby (sprzedawane oddzielnie)
3 screws (sold separately)

D	Tol.	D1	D2	D3	D4	D5	t	k	M	L1	L	NR KAT.
20	+0,012 +0,003	32	50	40	4,5	8	4,6	18	M4x20	23	38	FBA-20038
										30	45	FBA-20045
										37	52	FBA-20052
25	+0,012 +0,003	40	63	50	5,5	10	5,7	23	M5x30	23	38	FBA-25038
										30	55	FBA-25055
										37	62	FBA-25062
32	+0,015 +0,004	48	72	58	6,6	11	6,8	33	M6x35	30	45	FBA-32045
										37	62	FBA-32062
										47	72	FBA-32072
40	+0,015 +0,004	58	85	70	9	15	9	38	M8x50	30	55	FBA-40055
										37	67	FBA-40067
										47	77	FBA-40077
50	+0,018 +0,005	70	104	86	11	18	11	56	M10x55	37	62	FBA-50062
										47	89	FBA-50089
										60	102	FBA-50102
63	+0,018 +0,005	85	120	100	11	18	11	56	M10x55	47	89	FBA-63089
										60	102	FBA-63102
80	+0,018 +0,005	105	148	125	11	18	11	56	M10x55	75	125	FBA-80125

Zastrzegamy sobie prawo do zmian bez uprzedzenia. Zawsze sprawdzaj aktualność katalogu na stronie www.proplastica.pl
We reserve the right to amend this catalogue without notice. Always check www.proplastica.pl for latest updates.