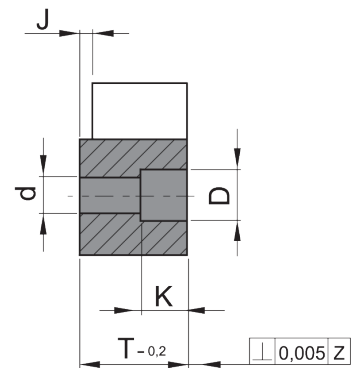
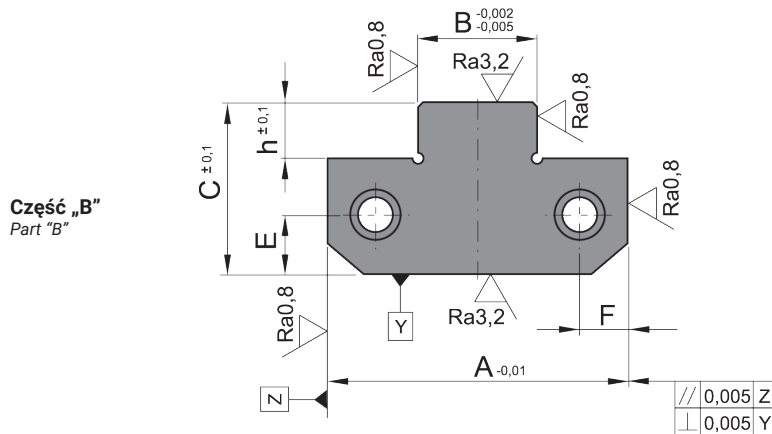
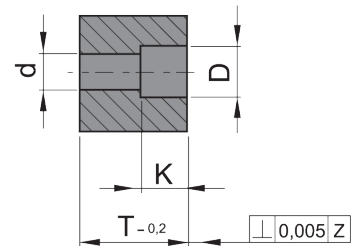
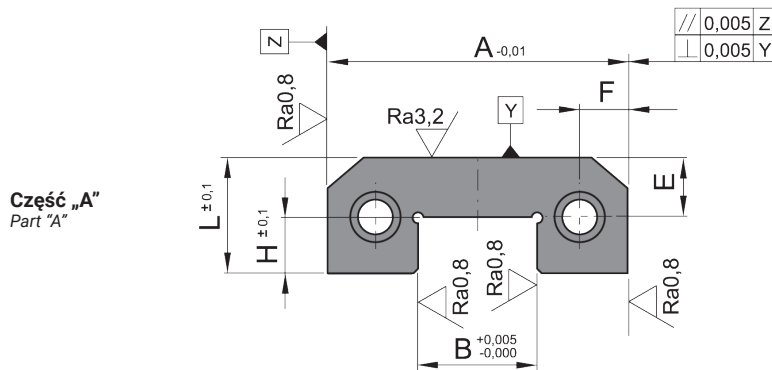
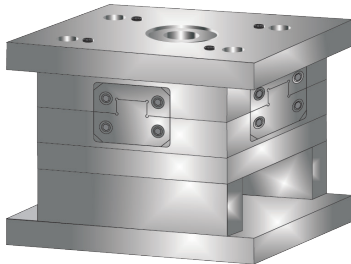


Zamek boczny

Side lock

MS50



Twardość / hardness
„A” 55-60 HRC
„B” 50-55 HRC

A	B	C	D	d	E	F	h	H	J	K	L	T	NR KAT.
50	17	30	10,5	6,5	11	8	8,5	9,5	1,5	8	21,5	16	MS50-050
75	25	50	16,5	10,5	18	12,5	14	15		12	36	19	MS50-075
100	35	65			22	15	20	21	MS50-100				
125	45				20,5						45	25	MS50-125