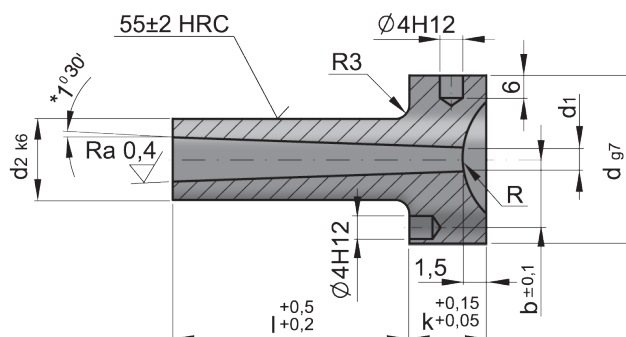


**Tuleja wtryskowa**

Sprue bushing

**TWB**



Na życzenie oferujemy tuleje z kątem 0,5°  
Hole inclination 0,5° on request

**R=15,5**

d2	d	k	b	d1	l	NR KAT.
18	38	18	15	3,5	27	TWB-183527-15,5
					36	TWB-183536-15,5
					46	TWB-183546-15,5
					56	TWB-183556-15,5
				4,5	27	TWB-184527-15,5
					36	TWB-184536-15,5
					46	TWB-184546-15,5
					56	TWB-184556-15,5
					76	TWB-184576-15,5
					76	TWB-184576-15,5
24	48	23	20	4,5	46	TWB-244546-15,5
					56	TWB-244556-15,5
					76	TWB-244576-15,5
				6,5	56	TWB-246556-15,5
					76	TWB-246576-15,5
					76	TWB-246576-15,5

**R=40**

d2	d	k	b	d1	l	NR KAT.
18	38	18	15	3,5	27	TWB-183527-40
					36	TWB-183536-40
					46	TWB-183546-40
					56	TWB-183556-40
				4,5	27	TWB-184527-40
					36	TWB-184536-40
					46	TWB-184546-40
					56	TWB-184556-40
					76	TWB-184576-40
					76	TWB-184576-40
24	48	23	20	4,5	46	TWB-244546-40
					56	TWB-244556-40
					76	TWB-244576-40
				6,5	56	TWB-246556-40
					76	TWB-246576-40
					76	TWB-246576-40