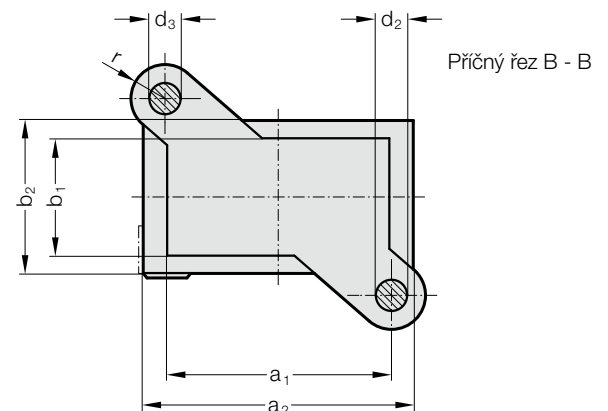
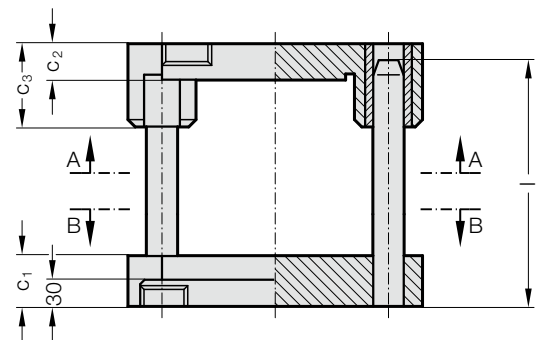
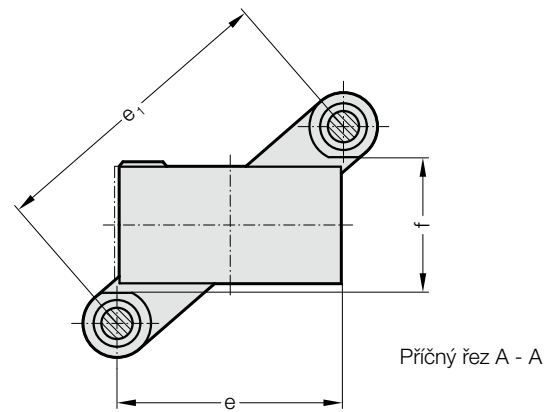


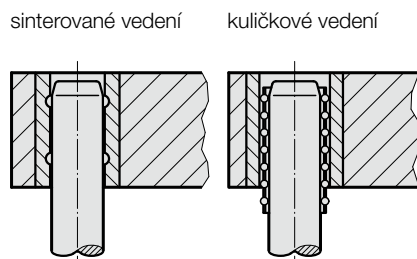
SLOUPKOVÝ STOJÁNEK



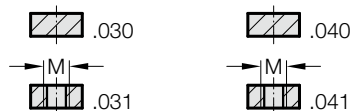
201.26.



Druh vedení



objednací č. část 2.
podle volby s upínacím
závitem nebo bez závitů
v horním dílu



201.26. Sloupkový stojánek

Objednací č. část 1*	Pracovní plocha														
	a ₁ x b ₁	a ₂	b ₂	c ₁	c ₂	c ₃	d ₂	d ₃	e	e ₁	f	l	r	M	
201.26.125.100.□□□.□□	125 x 100	165	140	50	40	90	25	24	125	206	110	160 - 500	30	24x1.5	
201.26.160.100.□□□.□□	160 x 100	200	140	50	40	90	25	24	160	229	110	160 - 500	30	24x1.5	
201.26.160.125.□□□.□□	160 x 125	200	165	56	40	90	32	30	160	259	139	180 - 500	37	24x1.5	
201.26.200.125.□□□.□□	200 x 125	240	165	56	40	90	32	30	200	286	139	180 - 500	37	24x1.5	
201.26.200.160.□□□.□□	200 x 160	240	200	56	50	100	32	30	200	312	174	200 - 500	37	30x2	

*Objednací číslo, část 2 = doplnit druh vedení a typ/délku vodicího sloupku

☞ Příklad objednávky viz začátek kapitoly A Lité sloupkové stojánky