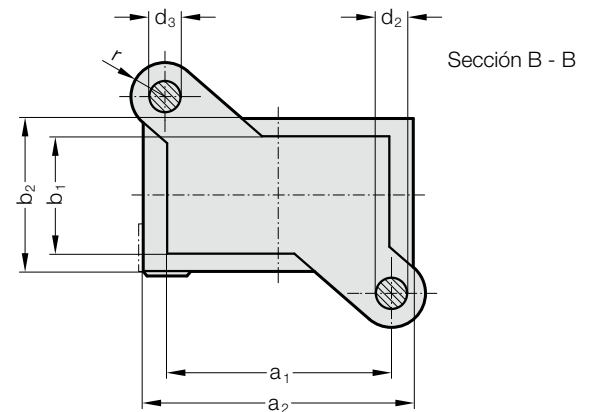
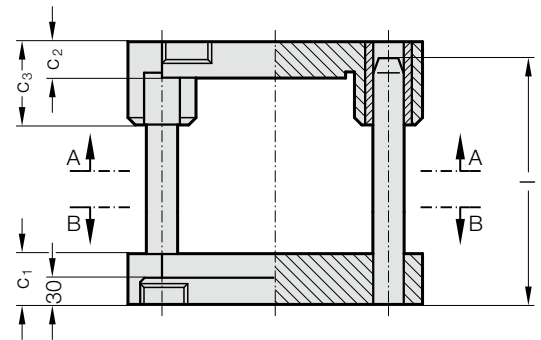
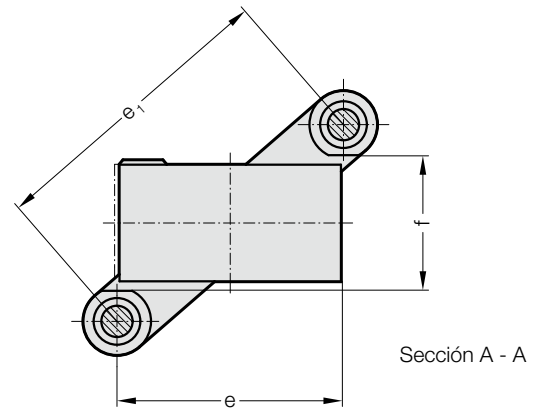


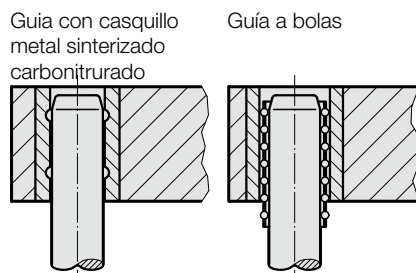
PORTAMATRIZ



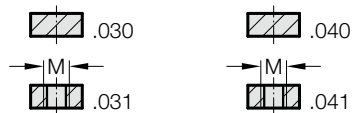
201.26.



Modo de guiado



Código, parte 2
A elegir sin o con taladro roscado para tirante en placa superior



201.26. Portamatriz

Código parte 1*	Superficie de trabajo												M	
	a ₁ x b ₁	a ₂	b ₂	c ₁	c ₂	c ₃	d ₂	d ₃	e	e ₁	f	l		r
201.26.125.100.□□□.□□	125 x 100	165	140	50	40	90	25	24	125	206	110	160 - 500	30	24x1.5
201.26.160.100.□□□.□□	160 x 100	200	140	50	40	90	25	24	160	229	110	160 - 500	30	24x1.5
201.26.160.125.□□□.□□	160 x 125	200	165	56	40	90	32	30	160	259	139	180 - 500	37	24x1.5
201.26.200.125.□□□.□□	200 x 125	240	165	56	40	90	32	30	200	286	139	180 - 500	37	24x1.5
201.26.200.160.□□□.□□	200 x 160	240	200	56	50	100	32	30	200	312	174	200 - 500	37	30x2

*Número de pedido parte 2 = Indicar tipo de guía y tipo y longitud de columna guía
 Para un ejemplo de pedido, véase el principio del capítulo A Bastidores de columnas de fundición