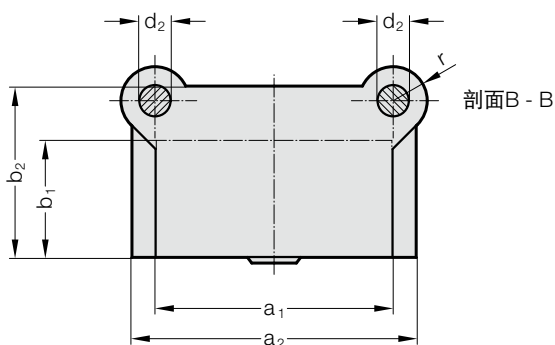
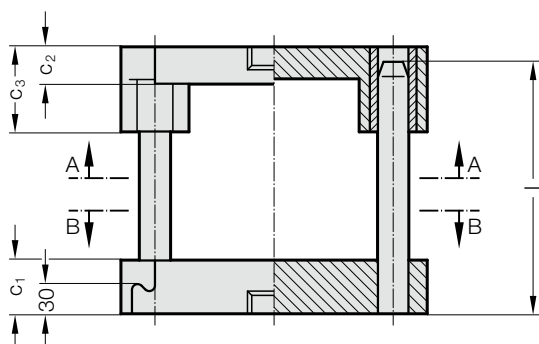
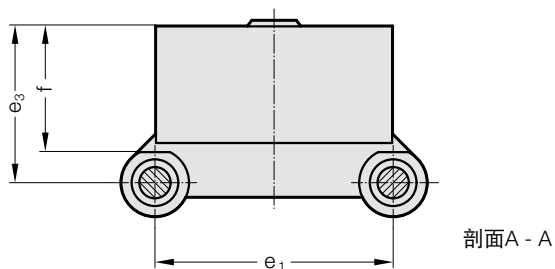


# 导柱模架 DIN 9822 模具 C

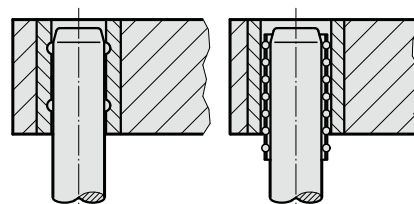
## 201.31.



导向方式

碳氮共渗烧结结构

滚珠导向



订购号, 第2部分  
上部轴颈不带有螺纹



## 201.31. 导柱模架 DIN 9822 模具 C

订购编号第 1 部分*	工作面 a <sub>1</sub> x b <sub>1</sub>	a <sub>2</sub>	b <sub>2</sub>	C <sub>1</sub>	C <sub>2</sub>	C <sub>3</sub>	d <sub>2</sub>	e <sub>1</sub>	e <sub>3</sub>	f	l	r
201.31.063.050.□□□.□□	63 x 50	95	84	40	25	50	20	72	77	55	140 - 400	22
201.31.080.063.□□□.□□	80 x 63	125	105	45	30	60	20	80	92	68	160 - 400	27
201.31.100.063.□□□.□□	100 x 63	145	105	45	30	60	20	100	92	68	160 - 400	27
201.31.100.080.□□□.□□	100 x 80	145	130	50	30	70	25	100	112	87	160 - 500	30
201.31.125.080.□□□.□□	125 x 80	170	130	50	30	70	25	125	112	87	160 - 500	30
201.31.160.080.□□□.□□	160 x 80	205	130	50	30	70	25	160	112	87	160 - 500	30
201.31.125.100.□□□.□□	125 x 100	170	150	56	40	90	32	125	140	107	180 - 500	37
201.31.160.100.□□□.□□	160 x 100	205	150	56	40	90	32	160	140	107	180 - 500	37
201.31.200.100.□□□.□□	200 x 100	245	150	56	40	90	32	200	140	107	180 - 500	37
201.31.160.125.□□□.□□	160 x 125	215	180	56	40	90	32	160	165	132	180 - 500	37
201.31.200.125.□□□.□□	200 x 125	255	180	56	40	90	32	200	165	132	180 - 500	37
201.31.250.125.□□□.□□	250 x 125	305	180	56	40	90	32	250	165	132	180 - 500	37
201.31.200.160.□□□.□□	200 x 160	255	225	63	50	120	40	200	210	167	224 - 800	48
201.31.250.160.□□□.□□	250 x 160	305	225	63	50	120	40	250	210	167	224 - 800	48
201.31.250.200.□□□.□□	250 x 200	305	270	63	50	120	50	250	260	207	224 - 800	56
201.31.315.250.□□□.□□	315 x 250	370	320	63	50	120	50	315	310	257	224 - 800	56

\*订购编号第 2 部分 = 补充导向类型和导向柱型号/长度  
 □□□ 订购示例参见 A 章的开头铸造立柱式支架